

25+11+72

171172

24 JUL 1977



SE		
CLASIFICACION	E 04	A 01
SUBCLASIFICACION	H	G



MODELO DE UTILIDAD

que por veinte años se solicita a favor de la firma Gardinia, S.A., de nacionalidad española, con domicilio en Madrid, Pedro Mugu-
ruza nº 1, y que ha de recaer sobre " POSTE SOPORTE DE ALAMBRADA
5 PARA CULTIVO ELEVADO DE LA VID "

=====

Memoria descriptiva

El Modelo de Utilidad que se solicita tiene por objeto
garantizar la explotación exclusiva en todo el territorio nacional
y sus posesiones de un poste soporte de alambrada especialmente
10 destinado al cultivo elevado de ciertas variedades de vides de
gran producción cuyos racimos requieren de cuidados especiales ya
que están destinados al consumo directo como fruta.

25:11:72

171172



;- 2 -

5 En este tipo de viñedos se establecen unas instalaciones alineadas con las filas de cepas consistentes en un conjunto de alambres horizontales dispuestos sobre un plano vertical a distancias adecuadas y adoptando cada uno de ellos una posición sensiblemente paralela con respecto a los demás. En estas instalaciones se vienen utilizando postes de madera, que se pudren fácilmente a causa de los fertilizantes, o postes metálicos que son demasiado costosos para mantener los alambres en posición los cuales, dentro de su paralelismo, están más próximos entre sí los inferiores por causa de que son éstos los que reciben más carga de brotes y sarmientos que se adscriben a los mismos por medio de enganches o ataduras artificiales, recuperables onno, y por sus propios zarcillos, manteniéndose así en la mejor situación para evitar que los racimos toquen el suelo.

15 El poste soporte que presentamos, según el Modelo, es un elemento tubular de material plástico inalterable e imputrescible cuyo extremo inferior sufre un aplastamiento en cuña que facilita su clavado en el terreno, cuya embocadura superior está cerrada con un adecuado tapón y cuya superficie lateral lleva realizados, de preferible en posiciones diametrales y a diferentes alturas, unos agujeros en los que, por sus propios medios, se fijan unos ganchos, también de material plástico de las mismas características pero dotado de una cierta flexibilidad, los cuales sirven de soporte a los alambres que se sitúan a diferentes niveles.

20 Para mejor comprensión del objeto y solamente a título de ejemplo, se adjunta una hoja de planos en la que:

25 La figura 1, representa la vista lateral en alzado del poste según el Modelo, con un detalle de su extremo inferior considerado a 90° .

30

10-11-72

- 3 -

171172 24 JUL



La figura 2, representa un ejemplo de aplicación en el que, además de ser deporte de alambrada, sirve de mozo a una cepa.

La figura 3, representa a mayor escala un detalle del montaje de un gancho de sostén del alambre.

5

Refiriéndonos a dichas ilustraciones, vemos que el poste según el modelo está constituido por un tubo -1- de material plástico, con su extremo inferior aplastado -2- para formar una arista que se clave fácilmente en el terreno, mientras que su extremo inferior se cierra con un tapón convencional.

10

En diversos puntos de la longitud del tubo -1- van realizados varios agujeros -3- de los que sólo se utilizan aquellos que convengan para que sobre ellos se monten los ganchos -4- que soportan los alambres -5- .

15

Cada uno de dichos ganchos -4- dispone de una horquilla delantera -4a- cuya rama posterior está recrecida y realiza un estrechamiento de embocadura de la misma al mismo tiempo que está continuada lateralmente con una prolongación cilíndrica -4b- que se destina a entrar relativamente ajustada en el agujero -3- del poste -1- y que, a su vez, está continuada por una prolongación en arpón -4c- que se deforma al entrar por el agujero y que, una vez pasada la pared del tubo -1- , reacciona elásticamente debido a las características del material y, al adquirir de nuevo su forma original, evita toda posibilidad de que el gancho -4- pueda desmontarse espontáneamente , (figura 3).

20

25

Esta disposición, tal y como se muestra en la figura 2, permite establecer progresivamente la alambrada , a medida que en las cepas aparezcan brotes altos ya que, lógicamente, son los alambres -5- más inferiores los que primero se cubren de ramas, hojas y racimos. De esta manera se puede realizar

30

25:11:72

- 4 - 17 1172 24 JUL.



una racional distribución del peso a soportar por los distintos alambres -5- que, en todo momento, gravitará sobre los postes soporte que se establezcan en la línea.

5 El detalle del gancho -4- que se ilustra ampliado en la figura 3, permite apreciar que el estrechamiento de la embocadura de la horquilla delantera -4a- impide la salida espontánea del alambre -5- cuya entrada en dicha horquilla, de arriba a abajo, ha tenido que ser realizada de modo forzado, obligando a que flexe la rama delantera de la misma hasta que el dicho alambre se situá en el mayor espacio existente en el fondo de la horquilla. Esto supone que se supriman toda clase de ataduras entre el gancho -4- y el tubo -1- y entre el alambre -5- y el dicho gancho -4- , a la mayor comodidad del usuario y a la mayor seguridad de la instalación de la alambrada.

15 La longitud del tubo -1- no está limitada y depende en todo momento de la altura y el número de alambres -5- de la alambrada. Se prevé la confección de postes, de menor altura y de las mismas características, a disponer en las cepas inmediatas a aquellas que llevan incluido el poste mayor, los cuales postes pequeños refuerzan el tendido de los alambres -5- inferiores que son los más cargados. Tanto unos como otros, está previsto que sirvan de tentemozo a una cepa, cuyo tronco puede o no atarse a ellos con ataduras convencionales que sólomente son necesarias al principio.

25 Son variables las circunstancias de tamaño, forma y material particularmente referidas a cada uno de los elementos que integran el conjunto, en el que podrá variarse todo, aquello que no suponga una alteración de la esencialidad del objeto expuesto en la pasada descripción la cual deberá ser tomada en su más amplio sentido y no como una limitación de posibilidades de

30

104773

171172



realización.

NOTA DE REIVINDICACIONES

Se reivindica como propio y nuevo en España a favor de la firma Gardinia, S.A. de nacionalidad española, domiciliada en Pedro Muguruza, 1, Madrid, lo especificado en las siguientes reivindicaciones:

PRIMERA.- Poste soporte de alambrada para cultivo elevado de la vid caracterizado por estar constituido por un elemento tubular de material plástico inalterable e imputrescible cuyo extremo inferior sufre un aplastamiento en cuña para formar una arista que facilita el clavado sobre el terreno, cuyo extremo superior está cerrado con un tapón convencional y, en cuya superficie lateral y sobre diversos puntos de la misma, lleva realizados varios agujeros de los que solamente se utilizan aquellos que convenga para que se fijen por sus propios medios los ganchos que sustentan los alambres paralelos de la alambrada.

SEGUNDA.- Poste soporte de alambrada para cultivo elevado de la vid según la reivindicación primera, caracterizado porque, cada uno de los ganchos dispone de una horquilla delantera, cuya rama anterior cede elásticamente para permitir la entrada forzada del alambre y cuya rama posterior está recrecida, realiza un estrechamiento de la embocadura de la horquilla y está continuada lateralmente con una prolongación cilíndrica que se destina a entrar relativamente ajustada en el agujero del poste y que, a su vez, está continuada con una prolongación en arpón que se deforma al pasar por el agujero y que, una vez dentro del tubo, reacciona elásticamente y, al adquirir de nuevo su forma original, no puede salir.

171172

- 6 -

171172



TERCERA.- " POSTE SOPORTE DE ALAMBRADA PARA CULTIVO ELEVADO DE
DE LA VID "

Tal y como se deja descrito en la memoria precedente que
consta de seis hojas foliadas y mecanografiadas por una sola de
5 sus caras y una hoja de planos.

Madrid, 24 Julio 1971

P.A. de la firma Gardinia, S.A.

Victor Gil Vega

R.P.



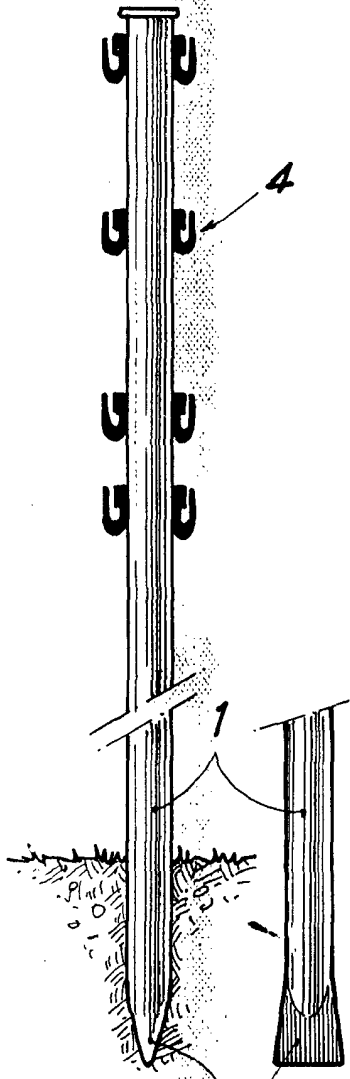


FIG. 1

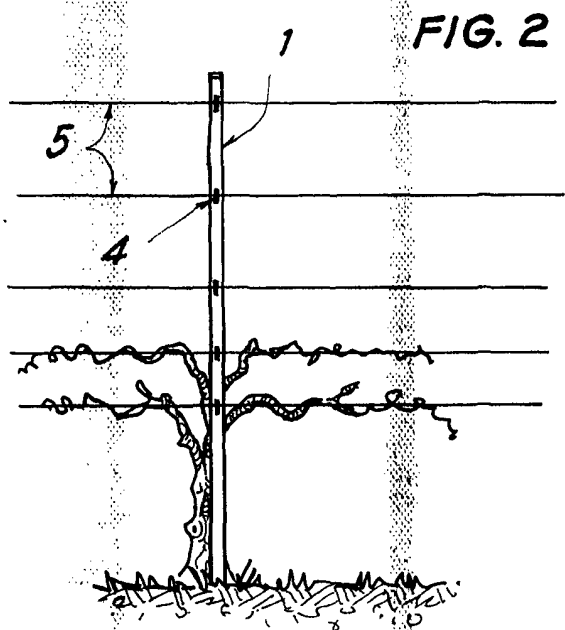


FIG. 2

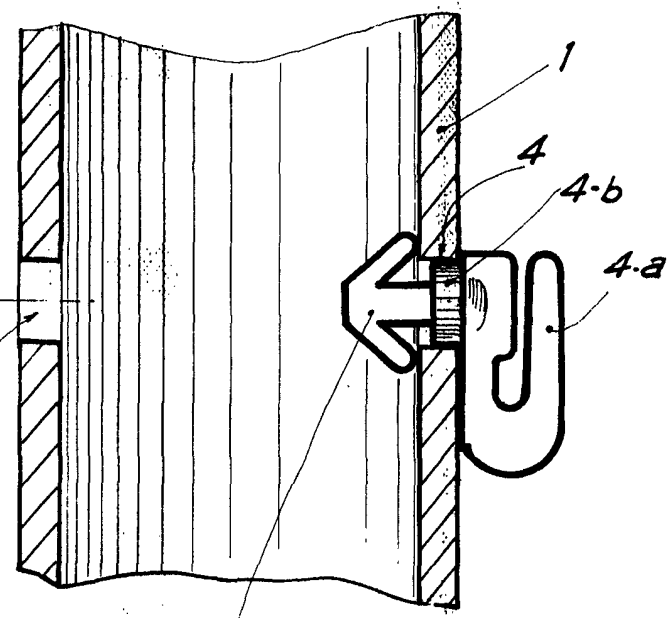


FIG. 3

Madrid, 24.7.71
P.A.

ESCALA VARIABLE