

171.146

23



171171146

1

171146

memoria descriptiva

| |
|------------------------|
| SECCION TECNICA |
| CLASIFICACION I. P. C. |
| CLASE <u>E 05</u> |
| SUBCLASE <u>B</u> |

MODELO DE UTILIDAD
Que se solicita en España por VEINTE AÑOS
a favor de DON RAFAEL MUÑOZ PONCELA, de
nacionalidad española, residente en MADRID,
Guzman el Bueno, 132 por: "LLAVE DE CARRA-
CA REVERSIBLE".

BAD ORIGINAL

171146

23



5.- Se refiere este modelo de utilidad, según se indica, a una llave de carraca de efecto reversible, es decir que va dotada de un macho susceptible de salir por un lado y otro de la cabeza de la llave, a fin de acoplarse al agujero según una cara u otra de la misma.

10.- Todas las llaves de éste tipo, como es lógico, van dotadas de unos elementos comunes en los que, esencialmente, el medio de funcionamiento, viene determinado por un efecto de carraca es decir de un diente que engrana en una corona o corredera de modo que permite su deslizamiento o rotación en un sólo sentido, irreversible por el otro.

15.- Sin embargo, ésta llave que se preconiza presenta considerables ventajas sobre las conocidas. La simplicidad de sus órganos y en particular la sencilla mecánica de toda su estructura permite una sencilla fabricación de la llave en todos los órdenes.

20.-

171146

23 JUN



Otra de las particularidades del modelo es que cuenta con un diente suelto perfectamente acoplado entre el cilindro central y la corona, sobre la que engrana, contenida en el recinto interior del anillo.

5.-

Este diente presenta la particularidad de ir alojado en una muesca del cilindro axial de modo en esta muesca va incorporado un pequeño resorte que lo mantiene en constante contacto con la corona determinando que la llave pueda girar en un sentido quedando bloqueada en el otro o retroceso según el giro o sentido de giro previsto.

10.-

Otro detalle es la mencionada posibilidad de resultar reversible el macho de la misma que va guiado, axialmente, en un calado central del cilindro de modo que, en sus extremos y en caras que resultan adyacentes, cuentan con unas cabecillas esféricas que sobresalen ligeramente de la superficie para ajustar en el

15.-

20.-

BAD ORIGINAL

4 171146

23 JUL



hueco, quedando fijo tanto en un extremo como en otro.

Para dar una idea más amplia de las características del modelo, a continuación, hacemos referencia a la lámina de dibujos que a ésta memoria se acompaña en la que, de manera un tanto esquemática y tan sólo por vía de ejemplo, se representan los detalles preferidos del modelo.

En los dibujos:

10.- La figura 1ª, es una vista en alzado lateral del conjunto.

La figura 2ª, es una vista en sección según un plano vertical y transversal al mismo.

15.- La figura 3ª, es una vista en planta desprovista de una de las tapas de la cabeza con sección convencional horizontal del núcleo axial.

20.- Comentando las referencias numéricas de dicha lámina de dibujos, se indica con el número -1- el mango de la llave siendo -2- el anillo que, interiormente, presenta la corona dentada -2a-. Axial-



- mente y concéntrica a ésta se dispone del núcleo cilíndrico -6- dotado de un calado axial -7- de sección cuadrangular en el que va guiado el macho -8- formado por un cuadradillo de igual sección y de superficie algo tolerante con respecto al agujero el cual, en sus extremos y en caras adyacentes cuenta con unos vaciados -10- donde van empotradas pequeñas cabezillas esféricas -11- las cuales al sacar por un extremo u otro dicho eje ajustaran en el interior del paso -7- según pequeñas o suavísimas depresiones previstas en éste.

- De esta forma hemos conseguido que dicho macho pueda actuar por un extremo u otro, asegurando de una forma eventual al eje para que actúe según convenga.

- Exteriormente, el cilindro -6- presenta una muesca -5- que sirve de alojamiento al diente -4- suelto que engrana, por uno de sus extremos, con el diente -2a- de la corona.

- Dicho diente en el extremo comprendido den-

171146

23 JUL



5.- tro de la muesca -5-, presenta un lomo -4a- redondeado que ajusta en un vaciado en media caña -5a- de la muesca -5- de modo que permite su parcial rotación o giro. Por el opuesto o extremo libre está dotado de un chaflán angular -4b- susceptible de ajustar en el corte de igual inclinación -5b- que presenta la muesca -5-.

10.- Precisamente en este sector -5b- se establece un pequeño resorte -4c- que va empotrado en pequeño taladro ciego de modo que, por el otro extremo empuja el diente para que permanezca en constante engranado con la corona -2a-.

15.- Se comprende fácilmente que el trabajo del diente es seguro y efectivo. Está preferentemente tratado o endurecido para que, por el rozamiento, no sufra desgaste pero, en el sentido de giro de la llave o sentido libre de ésta, los dientes, salvan perfectamente el dentado por el efecto elástico del muelle -4c-.

20.- Sin embargo, su chaflán -4b- ajusta perfectamente en

BAD ORIGINAL

171146

7

23 J



el ángulo dentado de -2a-.

El cilindro -6 por sus extremos, está configurado de forma adecuada para recibir arandelas discoidales de cubricción -12- y -13-.

5.-

Una vez descrita convenientemente la naturaleza del modelo, se hace constar a los efectos oportunos, que el mismo no queda limitado a los detalles exactos de ésta exposición, sino que por el contrario en el se introducirán aquellas modificaciones de detalle

10.-

que las circunstancias y la práctica pudieran aconsejar, siempre y cuando no se alteren o modifiquen las características esenciales del mismo, que se resume en las siguientes:

REIVINDICACIONES

15.-

1ª.- "LLAVE DE CARRACA REVERSIBLE", compuesta de un anillo interiormente dentado y, engranando con un diente, caracterizada porque dicho diente va montado con carácter suelto en una muesca prevista en el núcleo cilíndrico que, comporta un paso axial de sección cua-

20.-

drada donde va montado un macho de efecto reversible,

BAD ORIGINAL

171146

23



8

para actuar por una cara y otra de la cabeza de dicha llave.

5.- 2ª.- "LLAVE DE CARRACA REVERSIBLE", conforme la anterior reivindicación, dicho diente suelto, por uno de sus extremos, presenta un lomo redondeado que ajusta en un pequeño vaciado lateral de la muesca en media caña a fin de permitir su ligera rotación y por el opuesto o extremo libre, un chaflán angular que ajusta o incide perfectamente en el dentado de la corona.

10.- 3ª.- "LLAVE DE CARRACA REVERSIBLE", conforme la reivindicación anterior, dicha muesca se caracteriza porque en el lateral opuesto al mencionado, presenta un corte inclinado ajustado al propio chaflán del diente y en él, comporta un resorte que incide en el extremo libre de éste para determinar su constante incisión en el dentado del anillo.

15.- 4ª.- "LLAVE DE CARRACA REVERSIBLE", conforme la 1ª, reivindicación el cuadradillo macho se caracteriza porque, en sus respectivos extremos, en caras que resultan respectivamente adyacentes, presentan unas ca-

20.-

BAD ORIGINAL

171146

9

23



5.- becillas esféricas empotradas que ajustan perfectamente en pequeñas muescas prevista en el paso, para determinar, bien por un extremo u otro, el bloqueo eventual del mismo para que, indistintamente, pueda trabajar por una cara u otra de la llave.

5ª.- "LLAVE DE CARRACA REVERSIBLE", según se describe y reivindica en la presente memoria descriptiva que consta de nueve hojas mecanografiadas por una sola de sus caras y una lámina de dibujos que la ilustra.

10.-

MADRID

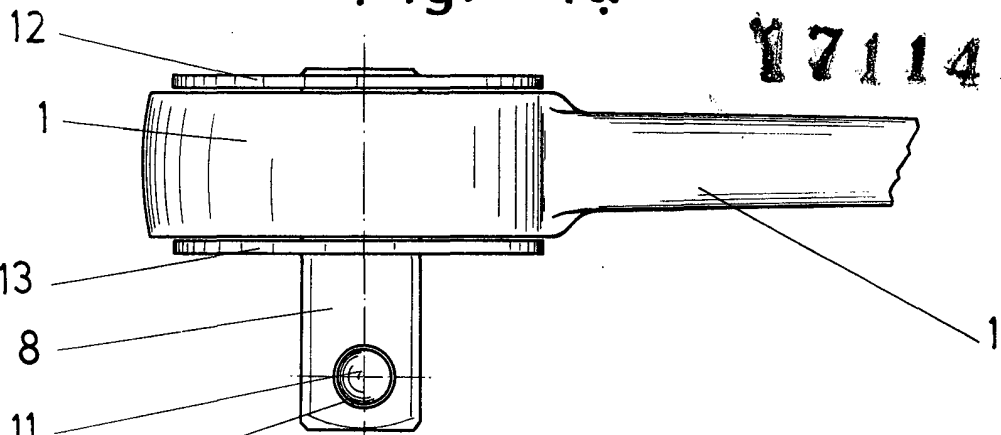
23 JUL 1974

EL AGENTE OFICIAL

A. L. DE LA HERRAN



Fig. 1a



171146

Fig. 2a

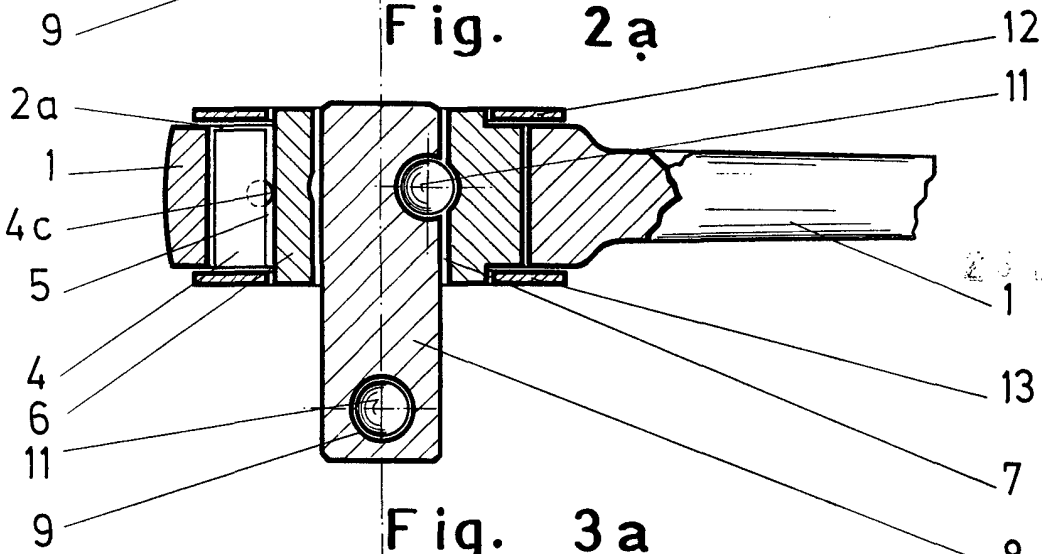
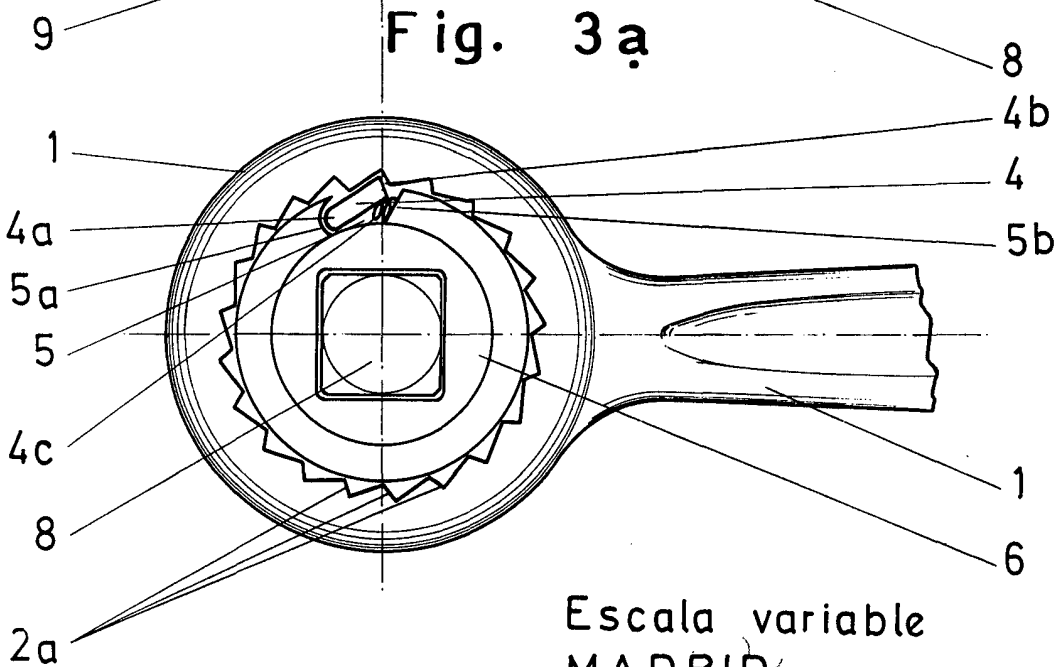


Fig. 3a



Escala variable
MADRID,

