

P. 4291.-

-----  
DOS. 2.885.-

171145

171145



- 3 OCT. 1945

MEMORIA DESCRIPTIVA

para solicitar

P A T E N T E     D E     I N V E N C I O N

en

E S P A Ñ A

por VEINTE años

a nombre de CIE. POUR LA FABRICATION DES COMPTEURS ET  
MATERIEL D'USINES A GAZ, entidad francesa, establecida en  
12, Place des Etats-Unis, Montrouge (Seine), Francia, por:

UN DISPOSITIVO DE INTRODUCCION DE UNA MONEDA, PARA  
UN CONTADOR DE PREVIO PAGO".

- 0 - 0 - 0 - 0 - 0 - 0 - 0 - 0 - 0 - 0 - 0 - 0 - 0 - 0 - 0 - 0 -

El presente invento se refiere a un dispositi-  
vo de introducción de una moneda para un contador de pre-  
vio pago que permite, después de introducir la moneda, ob-  
turar la ranura de introducción, y empujar y hacer avanzar  
la moneda en un plano de deslizamiento y bloquear finalmente  
el botón de maniobra para evitar la vuelta hacia atrás.

El dispositivo se caracteriza por los medios



171145

de basculamiento de la palanca obturadora de la ranura de  
introducción y por el empleo de una palanca impulsora de  
la moneda.

5 Las figs. 1 a 4, dadas a título de ejemplo  
del invento, representan respectivamente:

La fig. 1 una perspectiva caballera del dis-  
positivo en la posición inicial.

La fig. 2 una perspectiva caballera, habiendo  
caído la moneda 2 en el cubilete receptor, el cual ha girado  
ya bajo la influencia de la rotación del botón de maniobra.

10 La fig. 3 representa una vista del dispositivo  
de seguridad que introduce la rotación del botón si la pieza  
no ha caído.

En las figs. 1 y 2, se ve la ventanilla E por  
la cual se introduce la moneda, la palanca X provista de una  
pata arqueada F, y de un dedo D que inmoviliza la leva K mon-  
tada sobre el eje O del botón de maniobra Bm.

La palanca B, con el eje montado en O1, tiene  
un gancho A, una horquilla Y que actúa sobre la pata arqueada  
20 F de la palanca X y un dedo C que arrastra la horquilla im-  
pulsora de la moneda R, con el eje montado en O2.

Igualmente solidario del eje del botón de ma-  
niobra, un disco U acciona, por una pata o espiga H la leva  
de muesca N solidaria del cubilete M que recibe la pieza de  
25 moneda.

La moneda colocada en el cubilete actúa sobre  
la palanca L.

En la fig. 3, se ve el cubilete M vuelto, la



171145

moneda P y el tope Q.

El funcionamiento es el siguiente: al principio, la posición de los órganos es la que sigue (fig.1). El dedo D sostenido por el brazo acodado de la palanca X está encajado en una muesca de la leva K solidaria del botón de maniobra Bm, que se encuentra, por este hecho, inmovilizado en los dos sentidos de rotación. El gancho A se encuentra en el plano de deslizamiento.

Introducida la moneda, la palanca X bascula y queda bloqueada, siendo imposible retirar la moneda o introducir otra.

Este bloqueo se realiza de la manera siguiente: la moneda P se introduce en la ranura Z de la palanca X, ranura situada frente a la ventanilla E. En cuanto se introduce la moneda, la ventanilla se cierra inmediatamente gracias a la basculación de la palanca X, porque la moneda empuja el gancho de resorte A, liberta la palanca B, que, bajo la acción del resorte r1 bascula en O1, arrastrando con ayuda del dedo C, la horquilla provista de la palanca R que levanta la moneda y la empuja al interior. La moneda cae en la deslizadera G1 y luego en el cubilete M.

Gracias a la horquilla Y sostenida por la palanca B, la palanca X bascula alrededor de O3, cerrando así la ventanilla E, y liberta la leva K de la espiga D, y el resorte r3 se tensa.

El botón de maniobra Bm que estaba bloqueado en los dos sentidos, se encuentra libertado en el sentido de la flecha, y no se puede hacer girar el botón en sentido



inverso porque el trinquete G hace tope contra la ruedecilla I.

El disco U, solidario del eje del botón de maniobra, arrastra, por su dedo H el disco N independiente del eje de maniobra, pero solidario del eje del cubilete M que recibe la moneda después de su movimiento por la canal G1. Por su rotación, el cubilete M arrastra la moneda P que empuja la palanca L (figs. 2 y 3).

5

Cuando ha dejado escapar el borde de la moneda, la palanca L vuelve a su posición inicial, pronta a una nueva maniobra. Su desplazamiento angular es directamente función del diámetro de la moneda, y permite, por un dispositivo apropiado, su selección y su registro.

10

Después de girar en 180° el botón de maniobra, el cubilete M se invierte y la moneda cae en una caja reservada a este efecto. Si la moneda no cae por cualquier razón, se encuentra bloqueada por el tope e, lo cual impide que prosiga la rotación del botón en el sentido de la flecha. Se asegura un margen para la vuelta atrás, y se practica una muesca en la leva N, pudiendo caer la pieza sacudida y proseguir la maniobra.

15

20

Antes que el cubilete haya hecho su rotación completa por giro del botón de maniobra, los diversos órganos X, R, B, han recobrado su posición inicial como se representa en la fig. 1. Con este fin, la ruedecilla I se apoya en la rama T de la horquilla Y del brazo D basculante en O1; por otro lado, el dedo D vuelve a entrar al fin de la carrera en la muesca de la leva K, y la ventanilla E se abre de nuevo.

25

No se sale del campo del invento, si, para



171145

llegar a los mismos resultados, se utilizan medios equivalentes, es decir, la basculación de la palanca porta-ventanilla por liberación de una segunda palanca también basculante; el empuje de la moneda al interior por una tercera palanca basculante que arrastra la segunda palanca, después la primera, y los diversos sistemas de bloqueo que inmovilizan el botón de maniobra en un sentido.

Esta solicitud que corresponde a la presentada en Francia, el 16 de noviembre de 1944, bajo el número P.V. 495.210, se acoge a los beneficios del artículo 51 del vigente Estatuto sobre Propiedad Industrial.

- O - N O T A - O -

Los puntos de invención propia y nueva que se presentan para que sean objeto de esta Patente de Invención en España, por VEINTE años, son los siguientes:

1ª. - Un dispositivo de introducción de una moneda en un contador de previo pago, que tiene tres palancas basculantes que se arrastran mutuamente, para la obturación de la ranura de introducción por una, el empuje de la moneda por otra, después de la liberación de la tercera que tiene un gancho sobre el cual actúa la moneda para empujarla, y que tiene diversos dispositivos de bloqueo.

2ª. - Un dispositivo de introducción de una



1945

171145

moneda, para un contador de previo pago.

Tal y como se ha descrito en la Memoria que antecede, representado en el dibujo que se acompaña y con los fines que se han especificado.

5 Esta Memoria consta de seis hojas escritas por una sola cara.

Madrid, -3 OCT. 1945

P. A.  
Alberto de Elizaburu  
Por Poder

171145

Fig. 1

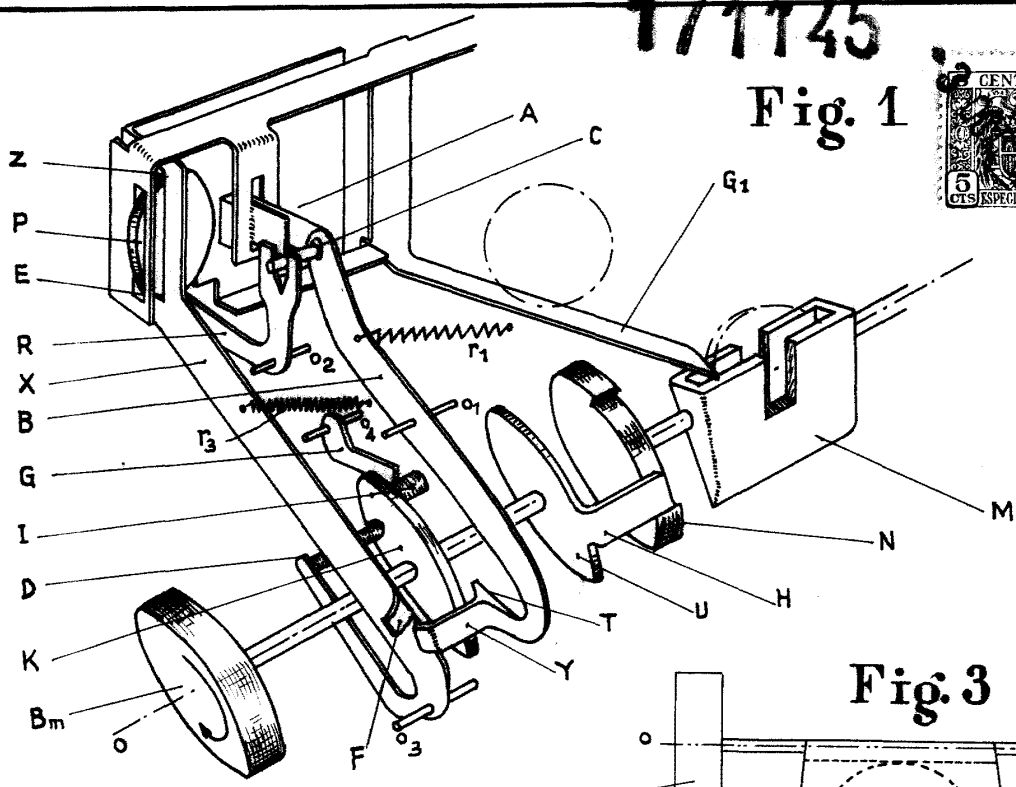


Fig. 3

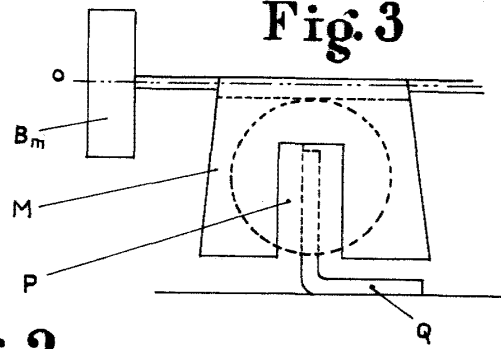
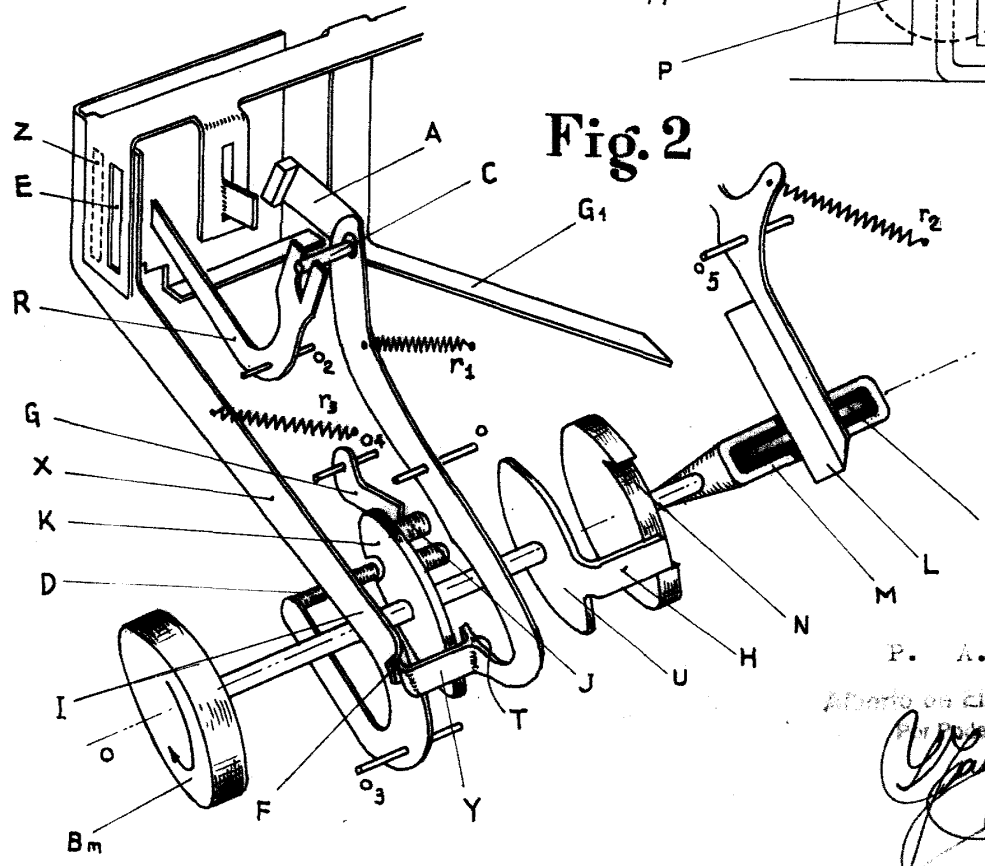


Fig. 2



P. A.-  
Atornfo on clisaduru  
for Poles  
*[Handwritten signature]*