

20007 171143

SECCION TECNICA
CLASIFICACION I. P. C.
CLASE A 01
SUBCLASE g



NUMERO 171.143.

MEMORIA DESCRIPTIVA

correspondiente a la solicitud de concesión de un...

MODELO DE UTILIDAD

SOLICITANTE: D. ANTONIO TOMAS SANZ.

RESIDENCIA: LORQUI (Murcia)

ENUNCIADO: "INVERNADERO PARA AGRICULTURA Y
FLORICULTURA".

Prioridad: Patente n.º del

ES.

05:072

17-1143

20



BAD ORIGINAL

BAD ORIGINAL

1

El Estatuto vigente sobre Propiedad Industrial, de 26 de Julio de 1929, en su texto refundido publicado el 30 de Abril de 1930, establece los caracteres de patentabilidad de las invenciones de tipo industrial que tienen por objeto obtener ventajas sobre lo ya conocido, admitiendo por consiguiente como patentables, las nuevas máquinas, aparatos, instrumentos, procesos de fabricación, etc. La amplitud de conceptos previstos como patentables, ha llevado al legislador a aclarar (Artº. 46) que la enumeración contenida en dicho cuerpo legal es puramente enunciativa y no limitativa, haciéndola extensiva incluso a los descubrimientos de tipo científico (Artº. 47).

5

10

15

El Decreto de 26 de Diciembre de 1947, recogiendo la Orden de 18 de Noviembre de 1935, confirma el criterio legal de que también serán patentables los instrumentos, objetos, o partes de los mismos, que aporten a la función a que son destinados, un beneficio o efecto nuevo, y en definitiva que constituyan una mejora sustancial sobre lo anteriormente conocido.

20

25

Pues bien, a tenor de lo expuesto, y en base al articulado que recoge los conceptos expresados, debe considerarse, que la invención a que se refiere la presente memoria, constituye una novedad industrial, con características y ventajas que la hacen merecedora del privilegio de explotación exclusiva que por ella se solicita, premiando así los méritos de quien aporta a la industria del país una mejora efectiva y precisamente comprendida entre las enunciadas por la Ley como patentables. (Arts. 46 y 47 en relación con el 171, en su nueva redacción afectada por la Orden de 18 de Noviembre de 1935).

30



1 La invención, como en el enunciado se expresa, se
refiere a un invernadero para productos agrícolas y floras,
con cuyo concurso, al tiempo que se acelera el crecimiento
de las plantas y la madurez precoz de sus productos,
5 se garantiza a dichas plantas contra las inclemencias del
tiempo, la acción de los insectos, y los daños producidos
por los pájaros.

 Fundamentalmente, y como más adelante se verá, el
invernadero que se propone, se caracteriza porque se cons-
tituye mediante una pluralidad de módulos, capaces de ser
10 acoplados entre sí, cada uno de los cuales consta de un ba-
samento y de un armazón de sustentación para los elementos
de cobertura, que es articulado sobre el citada basamento.

 Una de las primeras consecuencias que se desprenden
15 de el hecho de que los módulos que lo componen sean articu-
lados, es que se facilita la vigilancia permanente en el
curso del cultivo, y puede atenderse la plantación a como-
didad del agricultor.

 Su construcción, además, permite acomodar en el es-
20 pacio de cultivos filas interminables de unidades situadas
unas junto a otras en toda la longitud del cultivo en cuestión.

 Al final de cada fila, y para evitar las corrientes
de aire, entrada de animales dañinos, etc. etc., está pre-
visto a cada uno de los extremos una coraza tapa, que se
25 apoya en el núcleo del invernadero, clavándose en el piso
de la huerta.

 La prolongación de los cuerpos en el entronque de
cada uno de éstos, está complementada mediante una tapa-jun-
ta que cubre ambos extremos, garantizando una total inalte-
30 rabilidad del interior del invernadero, ya que se evita to-



1 talmente la pérdida del calor recogido.

5 Cuando llega el momento de tener que recambiar la cobertura de plástico, simplemente desligando la superficie metálica de cubierta, se tiende la superficie de plástico y se procede a la sujeción de la red metálica protectora, que se aprovecha íntegramente, siendo el coste de esta operación simplemente el de la mano de obra precisa, y con un mínimo de tiempo de dedicación, de manera que está al alcance de cualquier agricultor.

10 Con objeto de aclarar las características del invernadero que la invención propone, se acompaña con la presente memoria un juego de dibujos en cuyas diferentes figuras aparece reflejado lo siguiente:

15 La figura 1ª muestra, visto en perspectiva, uno de los módulos articulados que componen al invernadero en cuestión.

La figura 2ª corresponde a una vista en perspectiva del mismo módulo, encontrándose abierta su parte de armazón para las superficies de cobertura.

20 La figura 3ª muestra los medios de afianzamiento del armazón sustentador de los elementos de cobertura, cuando dicho armazón se coloca en su posición de cierre.

La figura 4ª representa los medios de articulación del armazón para los elementos de cobertura.

25 La figura 5ª muestra una de las tapas que se prevén para cerrar el conjunto formado por una serie de módulos, por cada uno de sus extremos.

30 Finalmente la figura 6ª representa a la tapa de la figura anterior acoplada sobre el extremo final de un módulo.

20:10:72

1751143



1 Básicamente, de acuerdo con lo que ya se ha expuesto
someramente y lo que se observa en los dibujos comentados,
el invernadero que se propone es notable en particular por-
que se constituye mediante una serie de módulos que pueden
5 ser acoplados entre sí con la colaboración de juntas apro-
piadas, para formar un conjunto de la longitud que en cada
caso se precise.

10 Cada uno de los módulos, como se observa perfecta-
mente en cualquiera de las figuras 1ª ó 2ª, consta de un
basamento y de un armazón de sustentación para los elemen-
tos de cobertura, que se articula sobre el citado basamento.

15 Por otro lado, y según se desprende de la observa-
ción de las figuras 5ª y 6ª, se ha previsto que el conjunto
formado por medio del acoplamiento de cada grupo de módu-
los, pueda ser cerrado por los extremos finales, mediante
tapas que se apoyan sobre los módulos finales de cada hile-
ra, y disponen de medios para ser clavados en el suelo.

20 El basamento de cada módulo, volviendo a las figuras
1ª y 2ª, se constituye mediante dos angulares de igual sec-
ción-1- y -2-, e idéntica longitud, que se enfrentan a lo
largo de una de sus ramas, manteniendo sus aberturas hacia
afuera, y que se mantienen en disposición paralela, por me-
diación de dos varillas -3- y -4-, plegadas en forma de U,
cuyos extremos se alojan en casquillos -5- (véase las figu-
ras 3ª y 4ª), que están soldados a los extremos de las men-
cionadas ramas libres enfrentadas de los perfiles en cuestión.

25
30 El armazón de sustentación, por su parte, se constitu-
ye por mediación de una serie de varillas plegadas en forma
de U de ramas libres divergentes y tramo central proyectado
angularmente hacia fuera, cuyas varillas, están mantenidas



1 en disposición paralela y resultan regularmente espaciadas,
con la colaboración de una serie de varillas complementa-
rias rectas, que unen las ramas libres de las U que dan lu-
5 gar al armazón (11 y 8), así como los vértices que se for-
man en la conjunción de estas ramas libres con el tramo cen-
tral (9) y los vértices provenientes de las proyecciones an-
gulares del ya citado tramo central (10). Los tramos centra-
les proyectados hacia afuera han sido referenciados en los
dibujos con el número 7.

10 Como en la figura 4a se observa, la vinculación del
armazón de sustentación para los elementos de cobertura so-
bre el basamento del módulo se realiza en virtud de que uno
de los extremos de cada varilla plegada a modo de U de ra-
mas divergentes, aparece plegado a modo de circunferencia
15 -12-, y queda abrazando unos puentecillos -13-, están pre-
vistas en la rama horizontal de uno de los perfiles -2- que
componen el basamento.

20 Por otro lado la sujeción de este armazón de cober-
tura en su posición de abatimiento, se realiza en función
de que en la rama horizontal del otro perfil angular -1-
existen dispuestos unos cerrojos -14- cuyos vástagos se pue-
den introducir en plegados cerrados que están previstos en
los extremos contrarios de las ya mencionadas varillas en
forma de U.

25 Las tapas de cierre, según se observa en la figura
5a, se forman mediante dos varillas -16-, plegadas de la
misma forma que aquéllas en U que componen el armazón de
sustentación para los medios de cobertura en cada uno de los
módulos, cuyas varillas se prolongan por los extremos de
30 sus ramas libres en porciones paralelas -17-, y se solidari-

29:10:73

177-143



1 zan entre sí, manteniéndose a una distancia preestablecida,
por mediación de por lo menos otras tres varillas transver-
sales -18-, que las envuelven parcialmente uniendo puntos
de las ramas libres de ambas, y con la colaboración de una
5 cuarta varilla -19-, que relaciona los puntos medios de sus
tramos centrales y se prolonga verticalmente hacia abajo
-20-, hasta alcanzar una longitud equivalente a la de la ya
citada ramas libres en forma de U.

10 Como puede comprenderse, y al aplicar estas tapas so-
bre los extremos de una hilera formada por módulos tal y co-
mo los que se representan en las figuras 1ª y 2ª, las pro-
longaciones -17- y -20- y que presenta inferiormente pueden
clavarse en el suelo de la huerta en órden a impedir su even-
tual caída o desplazamiento por animales perjudiciales para
15 el cultivo que intentaran forzar la entrada.

La forma de montaje de estas tapas, que en general;
han sido referenciadas en los planos adjuntos con el número
-15-, se aprecia perfectamente en la figura 6ª.

20 No se considera necesario hacer mas extensa esta des-
cripción, para que cualquier persona perita en la materia,
comprenda perfectamente cuál es la idea que se desea regis-
trar y cuáles son las ventajas que de su realización indus-
trial han de derivarse.

25 Entre tales ventajas, cabe mencionar por su signifi-
cación e importancia las que a continuación se relacionan:

30 1ª. La facilidad de articulación permite que pueda
dejarse que las plantas aprovechen durante el día aquéllas
jornadas que se presenten suaves y soleadas para el mejor
provecho de la plantación, recogiendo calorías durante ta-
les momentos, que pueden ser retenidas por las noches, sin

20:10:72

17-1143



1 el menor esfuerzo, con la simple operación de cerrar entonces los módulos, que estaban abiertos.

2a. Por su extremada simplicidad y economía de fabricación, este invernadero resulta asequible a todos los agricultores, solucionando así un problema que éstos tienen en la actualidad, y que viene constituido por las frecuentes pérdidas de cultivos y esfuerzos para conseguirlos.

3a. Finalizado el cultivo, si es preciso aplicar la superficie de huerta para otro que no precise del invernadero, pueden retirarse los diferentes módulos que lo componen por medio de un sencillísimo transporte al almacén del agricultor, y tenerlos recogidos hasta mejor ocasión, con mínimo esfuerzo y ocupación de espacio, puesto que se apilan con sencillez unos módulos sobre otros, formando un encajillado de la altura que permita la capacidad del almacén.

4a. El manejo y construcción de este invernadero está estudiado para que el agricultor pueda valerse por sus propios medios sin precisar de ayuda mecánica que graven su bolsillo.

El tendido de los plásticos de cobertura, puede hacerse de modo que éstos queden perfectamente tensados y aprisionados por dos bandas de tejido metálico, la primera mas tupida, donde se afianza la capa de plástico, que a su vez queda sujeta por otra red de tejido que aprisiona todo el conjunto sobre el armazón de los módulos descritos.

Por todo ello, y para evitar posibles imitaciones, se presenta esta solicitud pidiendo la explotación en exclusiva de la idea descrita, de acuerdo con las consideraciones y puntos que se desean reivindicar, que se concretan en las páginas siguientes:

29:10:72

171143



1

Hecha la descripción a que se refiere la memoria que antecede, es preciso insistir en que los detalles de realización de la idea expuesta, pueden variar, es decir, que pueden sufrir pequeñas alteraciones, basadas siempre en los principios fundamentales de la idea, que son en esencia los que quedan reflejados en los párrafos de la descripción hecha. En efecto, el Artículo 48 del Estatuto vigente sobre Propiedad Industrial, establece como no patentables, en su apartado tercero, "los cambios de forma, dimensiones, proporciones y materias de un objeto ya patentado" fijando así el criterio del legislador en el sentido de que patentada una idea que pueda dar lugar a una realidad práctica e industrializable, nadie podrá apoyarse en ella para, a pretexto de haber introducido ligeras modificaciones, presentarla como nueva y propia.

5

10

15

20

25

Este principio, en cuanto al alcance de la protección del objeto patentado se refiere, se halla confirmado por numerosas Sentencias del Tribunal Supremo, y entre ellas, como más terminantes, en las de fechas 16 de octubre de 1954, 23 de enero de 1959, 20 de marzo de 1964 y otras.

Establecido el concepto expresado, en cuanto a la amplitud que debe darse a la protección solicitada, se redacta a continuación la Nota de Reivindicaciones, de acuerdo con lo que se establece en el último párrafo del apartado tercero del Artículo 100 de la Ley, sintetizando así las novedades que se desean reivindicar:

NOTA DE REIVINDICACIONES

En resumen, el privilegio de explotación exclusiva que se solicita, recaerá sobre las reivindicaciones siguientes:

30

BAD ORIGINAL

17-1-143



1

1. INVERNADERO PARA AGRICULTURA Y FLORICULTURA,
que esencialmente se caracteriza porque su armazón estructu-
ral se constituye mediante una pluralidad de módulo, capa-
ces de ser acoplados entre sí con la colaboración de juntas
5 apropiadas, para formar un conjunto de la longitud que en
cada caso se precise, con la particularidad de que cada uno
de dichos módulos consta de un basamento y de un armazón de
sustentación para los elementos de cobertura, que es articu-
lado sobre el citado basamento, y de que el conjunto forma-
10 do por medio del acoplamiento de cada grupo de módulos puede
ser cerrado por los extremos mediante tapas que se apoyan
sobre los módulos finales y disponen de medios para ser cla-
vados en el suelo.

10

15

2. INVERNADERO PARA AGRICULTURA Y FLORICULTURA,
según 1, caracterizado porque el basamento de cada módulo
se constituye mediante dos angulares de igual sección e idéntica
longitud, enfrentados a lo largo de una de sus ramas,
que se encuentran mantenidos en situación paralela por media-
ción de dos travesaños extremos, constituidos por varillas
20 plegadas en forma de U que presentan sus ramas libres in-
troducidas en casquillos soldados a lo largo de sus genera-
trices sobre los extremos de las ramas verticales de los an-
gulares.

20

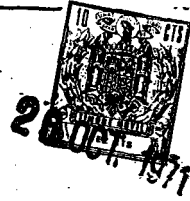
25

3. INVERNADERO PARA AGRICULTURA Y FLORICULTURA,
según 1 y 2, caracterizado porque el armazón de sustentación
de los medios de cobertura de cada módulo se constituye me-
diante una pluralidad de varillas, plegadas en general con
la forma de U de ramas libres divergentes y tramo central
proyectado por su mitad hacia afuera, las cuales se solidari-
zan en disposición paralela por mediación de varillas solda-
30

30

29:10:72

171143

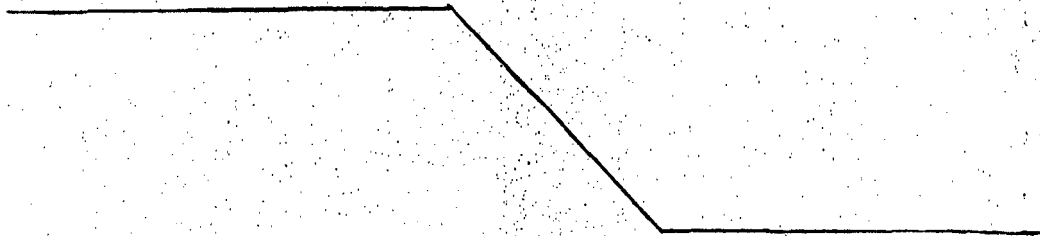


1 das que unen los puntos medios homólogos de sus ramas libres,
los vertices homólogos de conjunción entre dichas ramas li-
bres y el tramo central, y los puntos medios de los tramos
5 centrales, estando rematadas por sus dos extremos en plega-
dos en forma de circunferencia, que sirven para articularse
sobre puentecillos establecidos en la rama horizontal de uno
de los ángulares que componen el basamento y para recibir
los pasadores de sendos cerrojos montados en la rama hori-
zontal del otro angular del basamento, respectivamente.

10 4. INVERNADERO PARA AGRICULTURA Y FLORICULTURA,
según 1 y 3, caracterizado porque las tapas de cierre de ca-
da conjunto de módulos acoplados se constituyen mediante dos
varillas plegadas de la misma forma que aquellas en U que
componen el armazón de sustentación para los medios de cober-
15 tura, pero prolongadas por los extremos de sus ramas libres
en porciones paralelas, las cuales se unen mediante por lo
menos tres varillas transversales que las envuelven parcial-
mente, uniendo puntos de las ramas libres de ambas, con la
colaboración de una cuarta varilla que relaciona los puntos
20 medios de sus tramos centrales y se prolonga verticalmente
hacia abajo, hasta alcanzar una longitud equivalente a la de
las citadas ramas libres de las U.

25 5. Se reivindica por último, como objeto sobre el
que ha de recaer el modelo de utilidad que se solicita: IN-
VERNADERO PARA AGRICULTURA Y FLORICULTURA.

30



29:10:72

-12
171143



1

Todo conforme queda descrito y reivindicado en la presente Memoria descriptiva, que consta de doce páginas mecanografiadas y dibujos que se acompañan.

Madrid, 23 de julio de 1971.

5

BERNARDO UNGRIA

P.D.

10

15

20

25

30



17 1 1 4 3

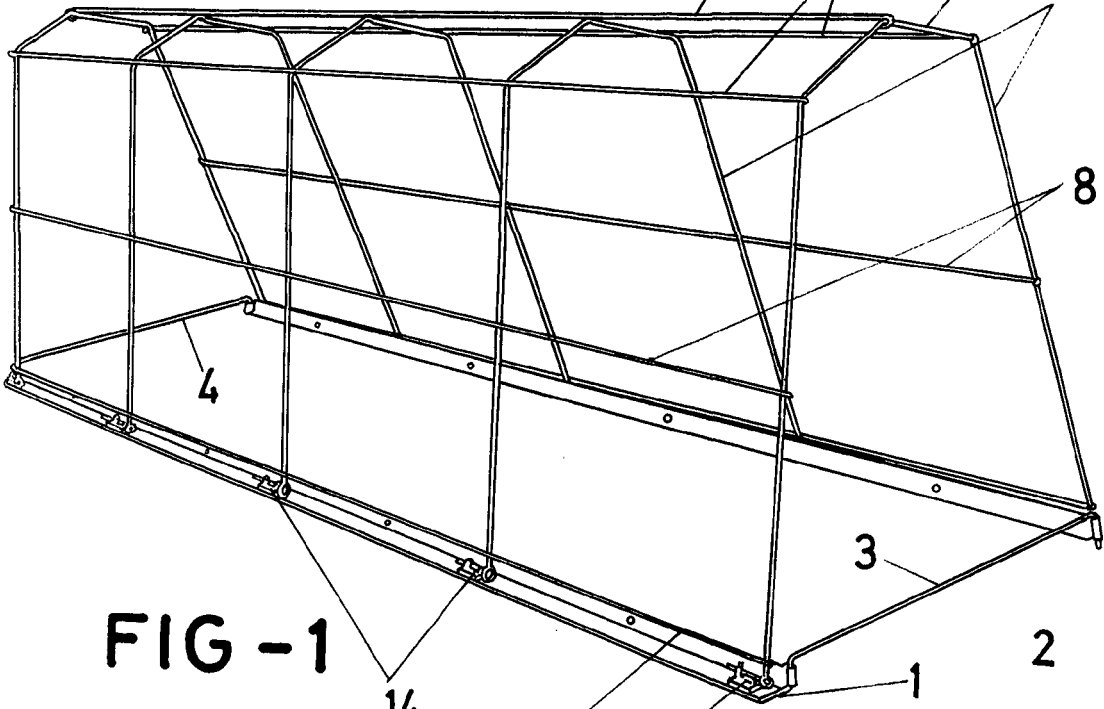


FIG-1

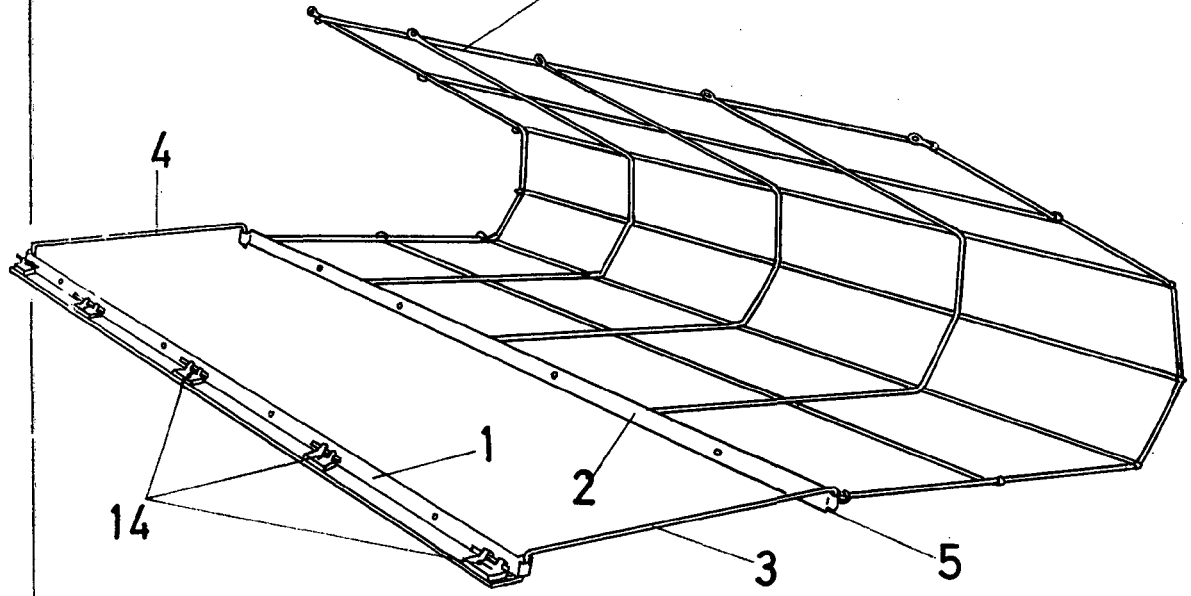


FIG-2

ESCALA VARIABLE
Madrid, 23 de Julio de 1971
BERNARDO UNGRIA
p. p.

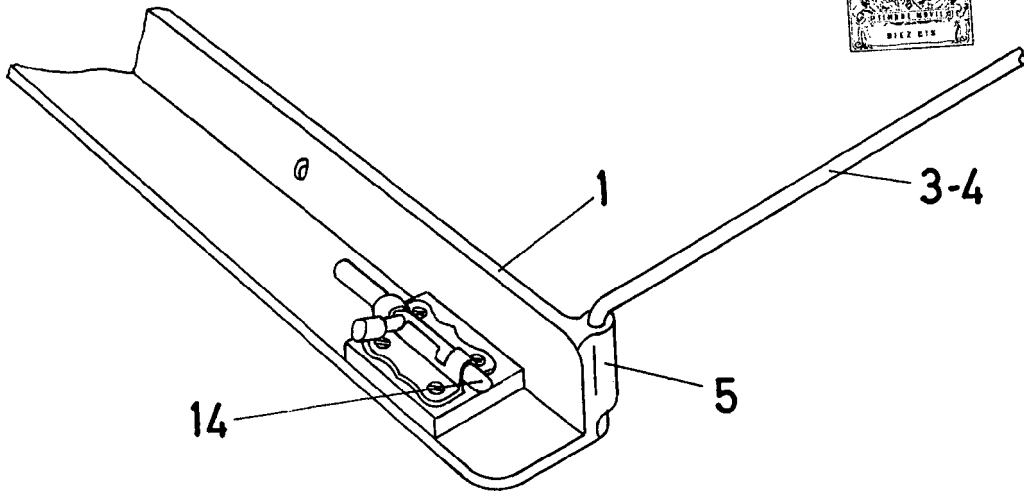


FIG - 3

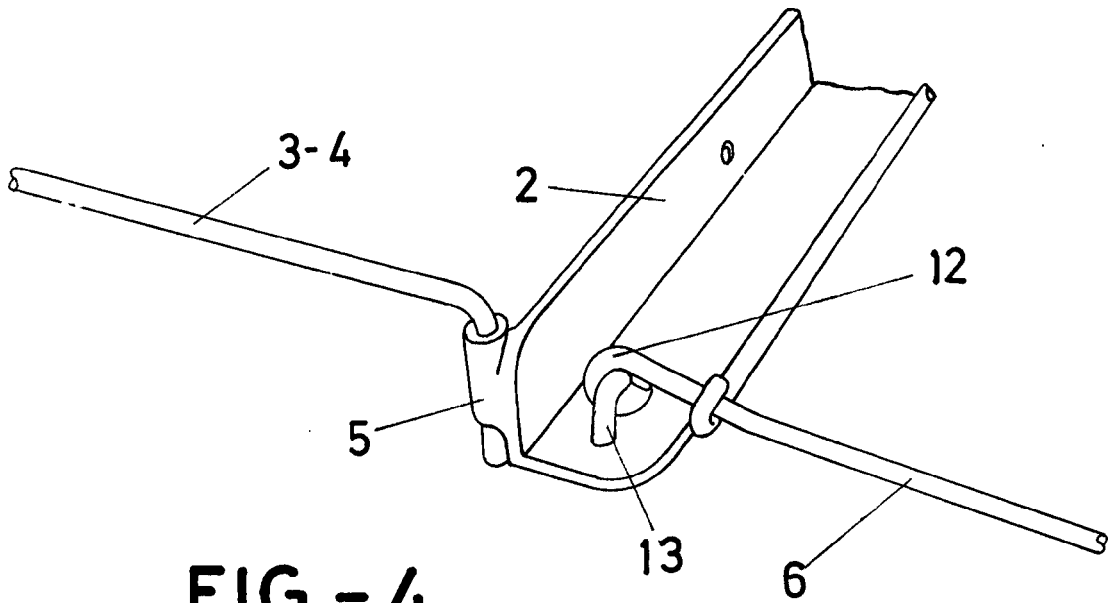


FIG - 4

ESCALA VARIABLE

Madrid, 23 de Julio de 197 1

BERNARDO UNGRIA

p. p.

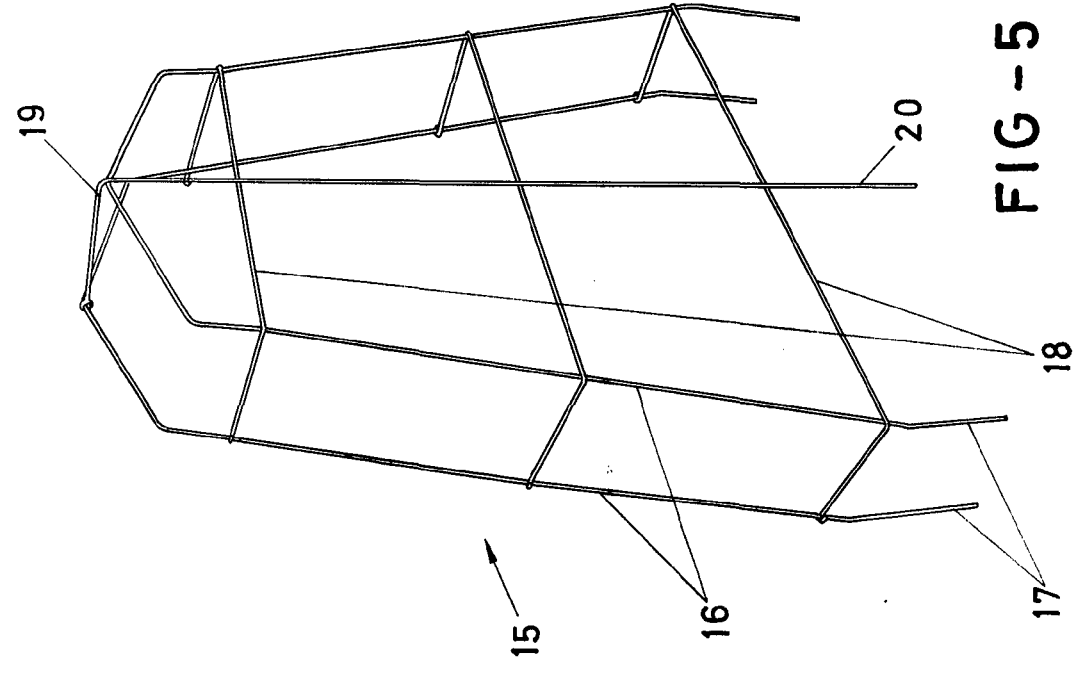


FIG - 5

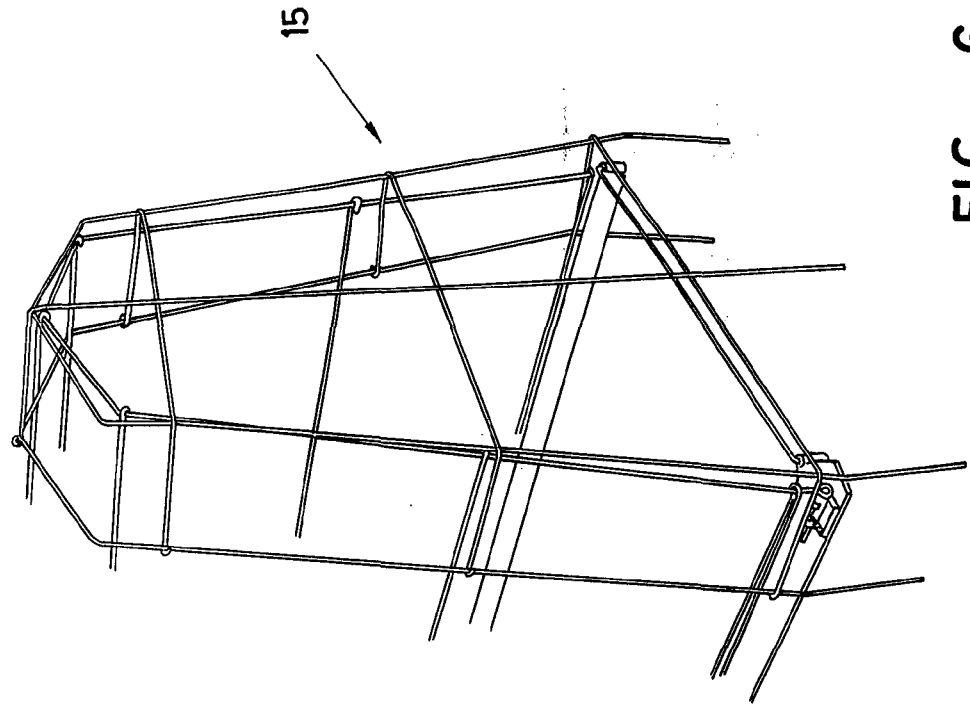


FIG - 6

ESCALA VARIABLE
 Madrid, 23 de Julio de 1971
 BERNARDO UNGRIA
 P. P.