

171139

Nº. 171.139



SECCION TECNICA

CLASIFICACION I. P. C.

CLASE E 04

SUBCLASE C

# MEMORIA DESCRIPTIVA

correspondiente a la solicitud de concesión de un...

MODELO DE UTILIDAD

SOLICITANTE: S.A. DE ELEMENTOS METALICOS Y MOLDEA-  
DOS DE HORMIGÓN, SAEM

RESIDENCIA: VALENCIA, Jesús, núm. 91.-

ENUNCIADO: "CAPITEL DE UNION PARA ESTRUCTURAS --  
CONSTRUCTIVAS, PERFECCIONADO"

Prioridad: Patente ..... n.º ..... del.....

G/ld.



1 El Estatuto vigente sobre Propiedad Industrial, de  
26 de Julio de 1929, en su texto refundido publicado el 30  
de Abril de 1930, establece los caracteres de patentabili-  
dad de las invenciones de tipo industrial que tienen por  
5 objeto obtener ventajas sobre lo ya conocido, admitiendo  
por consiguiente como patentables, las nuevas máquinas, a-  
paratos, instrumentos, procesos de fabricación, etc. La am-  
plitud de conceptos previstos como patentables, ha llevado  
al legislador a aclarar (Artº. 46) que la enumeración con-  
10 tenida en dicho cuerpo legal es puramente enunciativa y no  
limitativa, haciéndola extensiva incluso a los descubrimien-  
tos de tipo científico (Artº. 47).

El Decreto de 26 de Diciembre de 1947, recogiendo  
la Orden de 18 de Noviembre de 1935, confirma el criterio  
15 legal de que también serán patentables los instrumentos, ob-  
jetos, o partes de los mismos, que aporten a la función a  
que son destinados, un beneficio o efecto nuevo, y en defi-  
nitiva que constituyan una mejora sustancial sobre lo ante-  
riormente conocido.

20 Pues bien, a tenor de lo expuesto, y en base al ar-  
ticulado que recoge los conceptos expresados, debe conside-  
rarse, que la invención a que se refiere la presente memo-  
ria, constituye una novedad industrial, con características  
y ventajas que la hacen merecedora del privilegio de explo-  
25 tación exclusiva que por ella se solicita, premiando así  
los méritos de quien aporta a la industria del país una me-  
jora efectiva y precisamente comprendida entre las enuncia-  
das por la Ley como patentables. (Arts. 46 y 47 en relación  
con el 171, en su nueva redacción afectada por la Orden de  
30 18 de Noviembre de 1.935).

171-139



1           La tendencia actual en las estructuras de construc-  
ción, está acercándose cada día más a la realización de e-  
lementos prefabricados formativos de pilares, tratando de -  
absorber de este modo el tiempo muerto de fraguado necesari-  
5           o en las estructuras construidas "in situ".

          A resolver estos problemas tiende la invención que  
en esta Memoria se describe. Por éello, a un pilar prefabri-  
cado, de acuerdo con la invención, se le provee de una placa  
metálica superior unida por soldadura a los negativos de  
10           hierro que lo arman, mientras que al pilar siguiente super-  
puesto se le dota de otra placa metálica, unida también a -  
los negativos de hierro por soldadura y, solidarios a dicha  
placa, se disponen unos pilarcillos de perfil metálico que-  
constituyen el espacio de separación necesario para alojar  
15           los extremos de las jácenas, cuyos pilarcillos, en el momen-  
to de montaje, se sueldan a la placa metálica del pilar ba-  
se. Al efecto de resolver la trabazón entre los pilares y -  
las jácenas, e incluso con el forjado del piso, los pilar -  
cillos llevan a su vez soldados negativos de hierro.

20           Con objeto de aclarar gráficamente la idea que se-  
describe, se acompaña a esta Memoria, como parte integrante  
de la misma, un juego de dibujos, en los que se representa-  
lo siguiente :

25           La figura 1ª, muestra en esquema, la disposición so-  
bre el pilar base -1- de la placa metálica -2- situada en -  
su testa, y unida por soldadura a los negativos de hierro -  
-3-, mientras que el pilar a superponer -4-, lleva a su vez  
la placa metálica -5-, unida a los negativos -6- y dotada -  
de los pilarcillos metálicos -7- soldados a élla.

30           La figura 2ª nos muestra cómo al descansar los pi-

3 ENE. 1972



171<sup>4</sup>139

1      larcillos -7- sobre la placa metálica -2- del pilar base -  
-1-, quedan unidos por la soldadura -8- para formar un con-  
junto estructural, uniéndose a los pilarcillos los negativos  
-9-, para empotramiento de las jácenas y forjado.

5      De la descripción de los dibujos que antecede, se  
deduce prácticamente la constitución y el funcionamiento -  
del objeto de la invención, que es como sigue :

10      La disposición de las placas en las testas de los-  
pilares prefabricados, facilita el montaje de los mismos -  
en la obra, puesto que sólo se precisa unir los pilar-  
cillos a la placa del pilar inferior para que la estructura  
quede formada. El espacio de separación entre pilares super-  
puestos, determinados por los pilarcillos de perfil metáli-  
co, permite el empotramiento de las jácenas que quedan uni-  
das a través de los negativos redondos -9- que comportan -  
los pilarcillos cuando al forjar el piso, el hormigón ocupa  
los espacios de separación entre jácenas y pilares.

15      No se considera necesario hacer más extensa esta -  
descripción para que cualquier persona perita en la materia  
comprenda perfectamente la idea que se desea patentar, así-  
como las ventajas que de su realización industrial han de -  
derivarse y que brevemente aludidas en sus puntos más seña-  
lados son las siguientes :

25      1ª.- Facilidad de construcción en prefabricados y-  
montaje de pilares en obra, así como rapidez en la ejecución  
del trabajo, por cuanto solo se precisa la unión de los pi-  
larcillos con la placa, mediante soldadura.

30      2ª.- Seguridad absoluta, por cuanto que la unión -  
por soldadura queda reforzada después por la masa de hormi-  
gón que ocupa los huecos cuando se realiza el forjado de -





1972

1 Hecha la descripción a que se refiere la memoria  
que antecede, es preciso insistir en que los detalles de  
realización de la idea expuesta, pueden variar, es decir,  
que pueden sufrir pequeñas alteraciones, basadas siempre  
5 en los principios fundamentales de la idea, que son en esen-  
cia los que quedan reflejados en los párrafos de la descrip-  
ción hecha. En efecto, el Artículo 48 del Estatuto vigente  
sobre Propiedad Industrial, establece como no patentables,  
en su apartado tercero, "los cambios de forma, dimensiones,  
10 proporciones y materias de un objeto ya patentado" fijando  
así el criterio del legislador en el sentido de que paten-  
tada una idea que pueda dar lugar a una realidad práctica  
e industrializable, nadie podrá apoyarse en ella para, a  
pretexto de haber introducido ligeras modificaciones, pre-  
sentarla como nueva y propia.  
15

Este principio, en cuanto al alcance de la protec-  
ción del objeto patentado se refiere, se halla confirmado  
por numerosas Sentencias del Tribunal Supremo, y entre -  
ellas, como más terminantes, en las de fechas 16 de octubre  
de 1954, 23 de enero de 1959, 20 de marzo de 1964 y otras.  
20

Establecido el concepto expresado, en cuanto a la  
amplitud que debe darse a la protección solicitada, se re-  
dacta a continuación la Nota de Reivindicaciones, de acuer-  
do con lo que se establece en el último párrafo del apar-  
tado tercero del Artículo 100 de la Ley, sintetizando así  
25 las novedades que se desean reivindicar:

#### NOTA DE REIVINDICACIONES

En resumen, el privilegio de explotación exclusi-  
va que se solicita, recaerá sobre las reivindicaciones si-  
30 guientes:

20:00:72

171139



1

1ª.- CAPITEL DE UNION PARA ESTRUCTURAS CONSTRUCTIVAS, PERFECCIONADO, caracterizado esencialmente por el hecho de dotar al pilar base de una placa metálica superior, unida por soldadura a los negativos de hierro que arman el pilar, mientras que el pilar siguiente, superior, presenta su base dotada de otra placa metálica y, solidaria a élla, unos pilarcillos de perfil metálico que constituyen el espacio de separación necesario para alojar los extremos de las jácenas, cuyos pilarcillos, en el momento de montaje, se sueldan a la placa metálica del pilar base, comportando soldados dichos pilarcillos, negativos para empotramiento de la jácena mixta.

5

10

15

2ª.- Se reivindica por último, como objeto sobre el que ha de recaer el Modelo de Utilidad que se solicita, " CAPITEL DE UNION PARA ESTRUCTURAS CONSTRUCTIVAS, PERFECCIONADO ".

20

Todo tal y como queda descrito y reivindicado en la presente Memoria, que consta de siete páginas mecanografiadas por una sola cara y dibujos que se acompañan.

20

Madrid, 23 de julio de 1.971

BERNARDO UNGRIA

P.P.

25

30



fig. 1.<sup>a</sup>

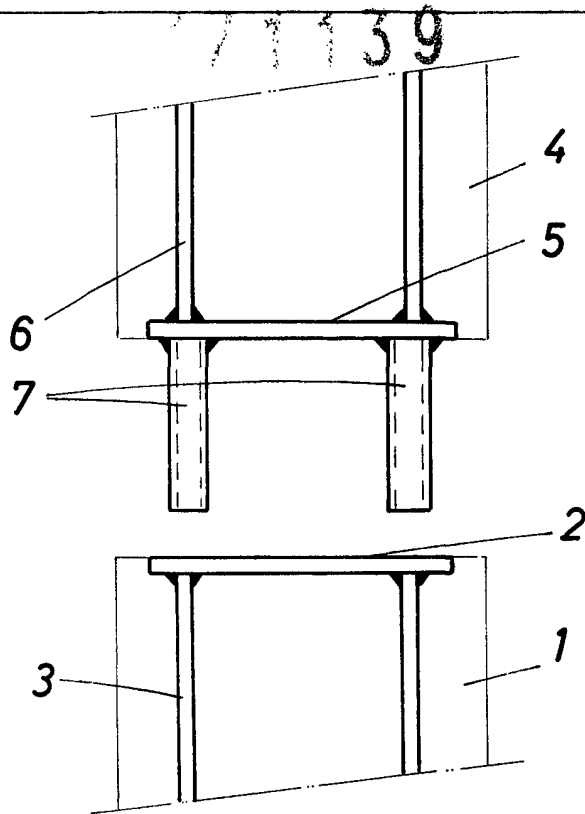
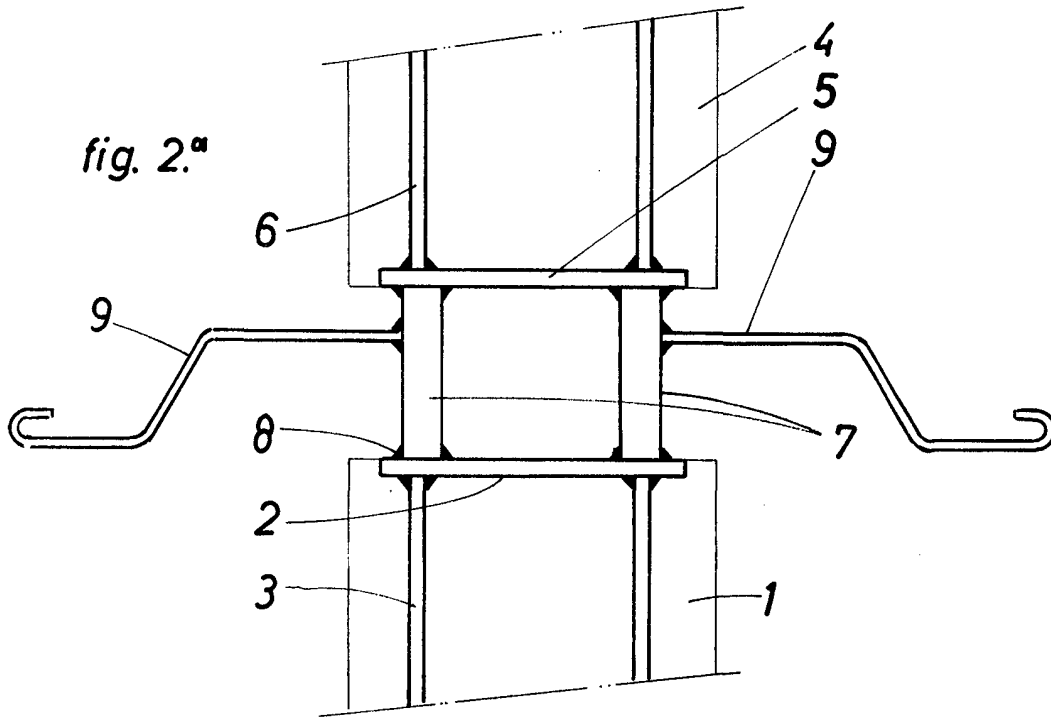


fig. 2.<sup>a</sup>



**ESCALA VARIABLE**

Madrid, 23 de Julio

de 197 1

**BERNARDO UNGRIA**

P. P.