

20-11-72



SECCION TECNICA
CLASIFICACION
A 33
SOLICITANTE N

No. 171.132

MEMORIA DESCRIPTIVA

correspondiente a la solicitud de concesión de un...

MODELO DE UTILIDAD

SOLICITANTE: DON JESUS, DON ANDRES, DON MIGUEL --
y DON FRANCISCO NAVARRO GALLEGO

RESIDENCIA: ESPINARDO (Murcia) Cra. de Espinarado,

Km. 2

ENUNCIADO: "DISPOSITIVO PERFECCIONADO PARA COR --
TAR ALCACHOFAS"

Prioridad: Patente n.º del

jc/ld.



1 El Estatuto vigente sobre Propiedad Industrial, de
26 de Julio de 1929, en su texto refundido publicado el 30
de Abril de 1930, establece los caracteres de patentabili-
5 dade de las invenciones de tipo industrial que tienen por
objeto obtener ventajas sobre lo ya conocido, admitiendo
por consiguiente como patentables, las nuevas máquinas, a-
paratos, instrumentos, procesos de fabricación, etc. La am-
plitud de conceptos previstos como patentables, ha llevado
10 al legislador a aclarar (Artº. 46) que la enumeración con-
tenida en dicho cuerpo legal es puramente enunciativa y no
limitativa, haciéndola extensiva incluso a los descubrimien-
tos de tipo científico (Artº. 47).

15 El Decreto de 26 de Diciembre de 1947, recogiendo
la Orden de 18 de Noviembre de 1935, confirma el criterio
legal de que también serán patentables los instrumentos, ob-
jetos, o partes de los mismos, que aporten a la función a
que son destinados, un beneficio o efecto nuevo, y en defi-
nitiva que constituyan una mejora sustancial sobre lo ante-
riormente conocido.

20 Pues bien, a tenor de lo expuesto, y en base al ar-
ticulado que recoge los conceptos expresados, debe conside-
rarse, que la invención a que se refiere la presente memo-
ria, constituye una novedad industrial, con características
y ventajas que la hacen merecedora del privilegio de explo-
25 tación exclusiva que por ella se solicita, premiando así
los méritos de quien aporta a la industria del país una me-
jora efectiva y precisamente comprendida entre las enuncia-
das por la Ley como patentables. (Arts. 46 y 47 en relación
30 con el 171, en su nueva redacción afectada por la Orden de
18 de Noviembre de 1935).

25 1 72

BAD ORIGINAL

- 3 -

171152²⁰



1 Pasando a describir el objeto de la invención por
la cual se solicita el presente privilegio de Modelo de U -
tilidad, se hace constar que la finalidad de la idea que va
5 mos a describir, es proporcionar al mercado y al público en
general, un dispositivo perfeccionado para cortar alcacho -
fas, esencialmente concebido con objeto de efectuar un cor-
tado mecánico del corazón de las mismas, tanto si éstas es
tán crudas, como cocidas, constituyendo tal dispositivo u-
na mejora fundamental en el campo de la obtención de núcleos
10 de alcachofa para la industria conservera.

15

En tal sentido, una característica del dispositi-
vo que nos ocupa, consiste en que estando constituido por -
un cabezal rotativo que comporta cuchillas en posición obli-
cua desplazables axialmente, de acuerdo con las reivindica-
ciones del Modelo de Utilidad, nº 137.234, se caracteriza -
por el hecho de utilizar como medio impulsor de cada cuchi-
lla un piñón, que engrana con una cremallera de que cada cu-
chilla vá dotada, hallándose a la vez el piñón engranado -
con un vástago vertical con cremallera, cuyo desplazamiento
axial determina el giro del piñón y el consecuente movimien-
to axial de la cuchilla.

20

Otra característica del mismo dispositivo, consis-
te en el hecho de que cada cabezal está constituido por dos
piezas simétricas, en cuyas caras enfrentadas comportan los
alojamientos para la cremallera axial, piñones y cuerpos de
cuchillas.

25

También se caracteriza el dispositivo para cortar
alcachofas que se solicita, por el hecho de que al menos u-
na de las piezas que constituyen el cabezal está dividida -
en dos partes, siendo la unión de una de estas partes al ca

30



171132 - 4 -

BAD ORIGINAL

1

bezal, el eje de uno de los piñones, sobre el cual puede girar voluntariamente a una posición determinante de una variante angular de corte de las cuchillas sobre el fondo de la alcachofa.

5

Una ulterior característica del dispositivo en cuestión, consiste en que, potestativamente, una de las cuchillas posee su extremo cortante angulado hacia el exterior a efectos de provocar el corte periférico del fondo de la alcachofa, cuando se trata de cortar fondos de alcachofas crudas.

10

Con objeto de aclarar gráficamente la idea que se describe, se acompaña a esta Memoria como parte integrante de la misma, un juego de dibujos, en los que se representa lo siguiente :

15

La figura 1ª, corresponde a una vista en alzado, mostrando la disposición de los elementos constitutivos del dispositivo para cortar alcachofas, según el invento y en posición de trabajo. Como puede observarse, está constituido por un cabezal rotativo, compuesto por dos piezas simétricas, (en esta figura sólo se representa una de ellas con la referencia -1-). Entre las caras enfrentadas del cabezal existen alojamientos para comportar la cremallera axial -2-, la cual está combinada con los piñones -3-, los cuales están dispuestos en los ejes -4- y -5-, combinándose a su vez los mencionados piñones -3- con las cremalleras -6- de que cada cuchilla -7- vá dotada.

25

30

La figura 2ª corresponde a una vista en alzado del dispositivo para cortar alcachofas, observándose en ella, la pieza simétrica -8- constitutiva del cabezal rotativo, la cual está dividida en dos partes, referenciadas, -

234172



BAD ORIGINAL

171132

1 respectivamente por -9- y -10-, siendo la unión de la parte
te -9- al cabezal rotativo mediante el eje -4- de uno de -
los piñones -3-, sobre cuyo eje -4- puede girar voluntaria-
5 mente hasta una variante angular determinada, según el ac-
cionamiento manual del tope -11-. Asimismo, se observa en -
dicha figura, cómo potestativamente una de las cuchillas -
-7- posee un extremo cortante angulado -12-, a efectos de
producir el corte periférico del fondo de la alcachofa, --
cuando ésta se encuentra cruda.

10 De la descripción de los dibujos que antecede, se
deduce prácticamente la constitución y el funcionamiento -
del objeto de la invención, que es como sigue :

15 Por mediación de una cadena de transporte o simi-
lar, se somete la alcachofa a la acción del cabezal rotati-
vo, el cual es accionado por un mecanismo motriz convencio-
20 nal. Cuando asciende la cremallera axial -2-, sus dientes-
engranan con los dientes de los piñones -3-, produciendo -
un sentido de giro a los mismos, los cuales, actuando so-
bre las cremalleras -6-, producen el desplazamiento emer-
gente de las cuchillas -7-, quedando las mismas operativa-
mente dispuestas para cortar el corazón de la alcachofa. -
Una vez efectuado el corte, la cremallera axial -2- se des-
plaza en sentido descendente, haciendo girar a los piñones
-3- en sentidos inversos, con lo que las cuchillas -7- re-
25 recuperan su posición primitiva.

30 Mediante la regulación selectiva del tope -11-,
se consigue que la parte -9- pueda girar voluntariamente a
una posición determinante de una variante angular de corte-
de las cuchillas-7-, con lo que se consigue efectuar el cor-
te de alcachofas de diámetros variables.

254172

171132



1971

1

Cuando se trata de cortar fondos de alcachofas-
crudas, se efectúa el cambio de una de las cuchillas -7-,-
por otra cuchilla que presenta un extremo cortante angula-
do -12-, a efectos de producir el corte periférico del fon-
do de la alcachofa.

5

No se considera necesario hacer más extensa esta
descripción, para que cualquier persona perita en la mate-
ria comprenda perfectamente la idea que se desea patentar,
así como las ventajas que de su realización industrial han
de derivarse y que brevemente aludidas en sus puntos más -
señalados son las siguientes :

10

1ª.- Sencillez de fabricación, por cuanto que -
los elementos mecánicos del dispositivo para cortar alca-
chofas, que se solicita, se elaboran a través de un proce-
so simplificado en cuanto a fases operativas, que es de -
terminante de costos muy asequibles en general.

15

2ª.- Facilidad de montaje, gracias a la organiza-
ción mecánica del dispositivo cortador de alcachofas que-
se solicita, que permite un acoplamiento rápido entre sus-
distintas piezas, practicable por mano de obra no especia-
lizada, lo que se traduce en ahorros importantes de tiem-
po y energía.

20

3ª.-Novedad funcional, determinada por su actua-
ción funcional eminentemente práctica y exenta de averías,
permitiendo al mismo tiempo un aumento sustancial del cor-
te de alcachofas, con relación a los dispositivos conven-
cionales de este tipo actualmente empleados, por lo que es
evidente que el Modelo solicitado adquiere una utilidad -
práctica singular por el beneficio o efecto nuevo que apor-
ta a la función a que se destina.

25

30

25-11-72

171132

20



1

Hecha la descripción a que se refiere la memoria que antecede, es preciso insistir en que los detalles de realización de la idea expuesta, pueden variar, es decir, que pueden sufrir pequeñas alteraciones, basadas siempre en los principios fundamentales de la idea, que son en esencia los que quedan reflejados en los párrafos de la descripción hecha. En efecto, el Artículo 48 del Estatuto vigente sobre Propiedad Industrial, establece como no patentables, en su apartado tercero, "los cambios de forma, dimensiones, proporciones y materias de un objeto ya patentado" fijando así el criterio del legislador en el sentido de que patentada una idea que pueda dar lugar a una realidad práctica e industrializable, nadie podrá apoyarse en ella para, a pretexto de haber introducido ligeras modificaciones, presentarla como nueva y propia.

5

10

15

20

Este principio, en cuanto al alcance de la protección del objeto patentado se refiere, se halla confirmado por numerosas Sentencias del Tribunal Supremo, y entre ellas, como más terminantes, en las de fechas 16 de octubre de 1954, 23 de enero de 1959, 20 de marzo de 1964 y otras.

25

Establecido el concepto expresado, en cuanto a la amplitud que debe darse a la protección solicitada, se redacta a continuación la Nota de Reivindicaciones, de acuerdo con lo que se establece en el último párrafo del apartado tercero del Artículo 100 de la Ley, sintetizando así las novedades que se desean reivindicar:

30

NOTA DE REIVINDICACIONES

En resumen, el privilegio de explotación exclusiva que se solicita, recaerá sobre las reivindicaciones siguientes:



1 1ª.- DISPOSITIVO PERFECCIONADO PARA CORTAR ALCA-
CHOFAS, de los constituidos por un cabezal rotativo que -
comporta cuchillas en posición oblicua, desplazables axial
mente, de acuerdo con las reivindicaciones del Modelo de U
5 tilidad, nº 137.234, caracterizado por el hecho de utili-
zar como medio impulsor de cada cuchilla, un piñón que en-
grana con una cremallera de que cada cuchilla vá dotada, ha
llándose a la vez el piñón engranado con un vástago verti-
cal con cremallera, cuyo desplazamiento axial determina el
10 giro del piñón y el consecuente movimiento axial de la cu-
chilla.

15 2ª.- DISPOSITIVO PERFECCIONADO PARA CORTAR ALCA-
CHOFAS, según reivindicación anterior, caracterizado por -
el hecho de que cada cabezal está constituido por dos pie-
zas simétricas en cuyas caras enfrentadas comporta los a-
lojamientos para la cremallera axial, piñones y cuerpos de
cuchillas.

20 3ª.- DISPOSITIVO PERFECCIONADO PARA CORTAR ALCA-
CHOFAS, según reivindicaciones anteriores, caracterizado -
por el hecho de que al menos una de las piezas que consti-
tuyen el cabezal, está dividida en dos partes, siendo la u
nión de una de estas partes al cabezal el eje de uno de los
piñones, sobre el cual puede girar voluntariamente a una -
posición determinante de una variante angular de corte de-
25 las cuchillas sobre el fondo de la alcachofa.

30 4ª.- DISPOSITIVO PERFECCIONADO PARA CORTAR ALCA-
CHOFAS, según reivindicaciones anteriores, caracterizado -
por el hecho de que potestativamente una de las cuchillas-
posee su extremo cortante angulado hacia el exterior, a e-
fectos de provocar el corte periférico del fondo de la al-

25-11-72

- 10 -

171132

20



1

cachofa, cuando se trata de cortar fondos de alcachofas cru-
das.

5

5ª.- Se reivindica por último, como objeto sobre
el que ha de recaer el Modelo de Utilidad que se solicita,
"DISPOSITIVO PERFECCIONADO PARA CORTAR ALCACHOFAS".

Todo tal y como se describe y reivindica en la -
presente Memoria que consta de diez páginas mecanografía -
das por una sola cara y dibujos que se acompañan.

Madrid, 23 de julio de 1.971

10

BERNARDO UNGRIA

P.P.

15

20

25

30



fig. 1º

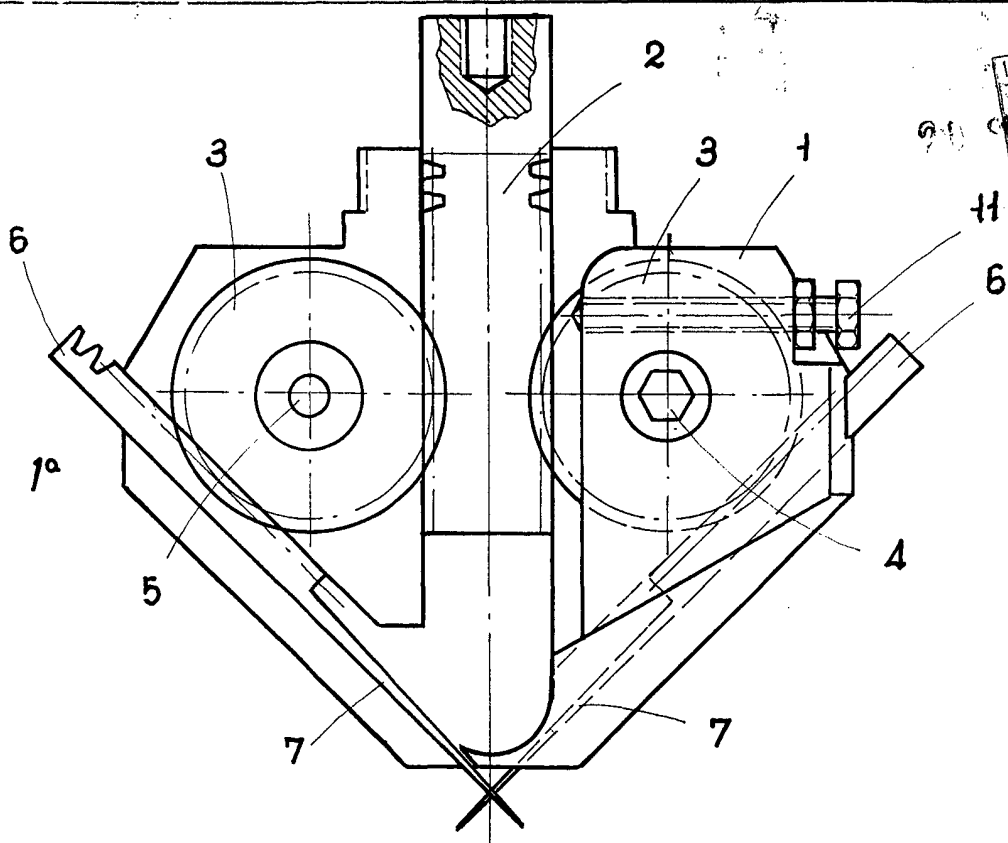
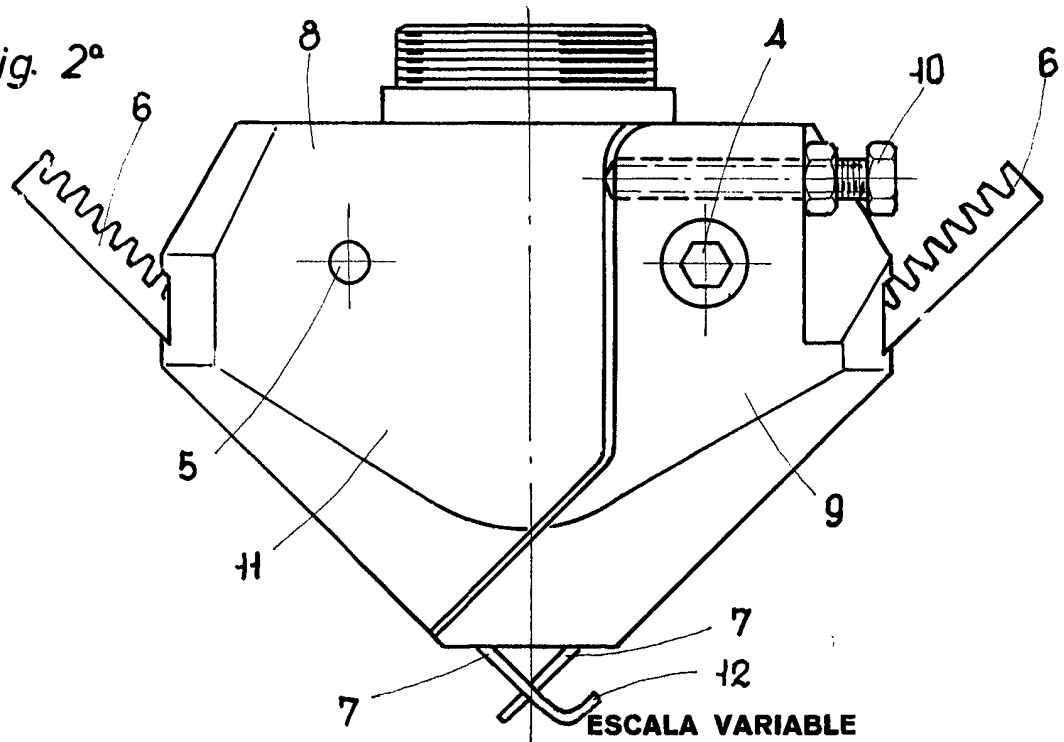


fig. 2º



ESCALA VARIABLE

Madrid, 23 de Julio de 19 71

BERNARDO UNGRIA

P. P.