

MALA REPRODUCCION
POR DEFECTO DEL ORIGINAL

171125

171125

MEMORIA DESCRIPTIVA.

PATENTE DE INVENCION.-

PAIS: ESPAÑA.-

DURACION: 20 AÑOS.-

OBJETO "UN DISPOSITIVO DE DOBLAMIENTO DE LAS
"LINEAS DE TRANSMISION TELEGRAFICA POR
"FRECUENCIA PORTADORA".-

INTERESADOS: Monsieur Honoré, Marcel BAYARD y
Monsieur Raymond, Jacques, Charles, ROQUET.-
RESIDENTES EN: FRANCIA.-

NACIONALIDAD: FRANCESA.-



171125

5.- La presente invención concierne la transmisión de señales telegraficas por frecuencia portadora, teniendo por objeto doblar en número de las líneas de transmisión de una instalación existente provista de generadores de frecuencias portadoras con bandas de frecuencias de anchura corriente.

10.- Es sabido que, para cada línea de transmisión por frecuencia portadora, es necesaria una banda de frecuencias de cierta anchura y que, teóricamente, esta anchura de banda es numéricamente igual a la rapidez de modulación expresada en bauds.

15.- Debido a la imperfección de los procedimientos correctores de distorsión habia, hasta aqui, que reservar una anchura de banda muy superior al doble de la anchura teórica, sin lo cual la modulación recibida presentaba una distorsión inadmisibles que va aumentando segun se trata de reducir la mencionada anchura de banda.

20.- Es por ello que los sistemas comunmente empleados en los circuitos telefonicos comprenden a menudo 12 o 18 líneas telegraficas que utilizan frecuencias regularmente espaciadas de 120 periodos por segundo, desde la frecuencia $f_1 = 420$ hasta la frecuencia $f_{12} = 1740$, para los sistemas de 12 líneas, y $f_{18} = 2460$ para los sistemas de 18 líneas. El empleo de la anchura de banda telefonica es, pues, muy inferior (en la mitad aproximadamente) a la que podría ser teóricamente.

25.- La Fig. 1 recuerda el esquema del equipo de una línea de



transmisión no doblada, en su forma habitual actualmente empleada, en el caso de transmisión por frecuencia portadora (sistema múltiplex). De las referencias indicadas:

E designa un generador de frecuencia f .

30.- RE designa un órgano emisor (relevador, por ejemplo, mandado por el aparato telegráfico) (modulación m).

Ψ E designa un filtro pasa-banda de emisión, centrado sobre la frecuencia f y que ofrece una conveniente anchura de banda.

35.- GE designa el conjunto de los órganos generales del circuito L_e del lado de la emisión.

GR designa el conjunto de los órganos generales del circuito del lado de la recepción.

40.- Ψ r designa un filtro pasa-banda de recepción, centrado sobre la frecuencia f y que ofrece una conveniente anchura de banda.

DR designa órganos de ampliación y de detección de la línea.

45.- RR designa un órgano receptor (relevador, por ejemplo).

que reexpide la modulación recibida r hacia el aparato telegráfico que asegura la recepción de los mensajes.

50.- Gracias a un dispositivo precorrector de distorsión que constituye el objeto de la solicitud de patente francesa depositada por los mismos inventores el 18 de Noviembre de 1.943 bajo el título: "Procedimiento y dispositivo de reducción de la distorsión característica debida a las líneas de transmisión", es posible reducir como se quiera la distorsión debida a la línea de transmisión, lo cual permite aproximarse a las posibilidades teóricas.

55.- Se rechaza que el procedimiento de reducción de las



distorsiones imaginado por los inventores consiste en emitir sobre una línea de transmisión, una modulación que es, no ya la modulación teóricamente perfecta que es habitualmente emitida y deseable en la recepción, sino una modulación intencional y convenientemente deformada, llamada precorregida, que, una vez sometida a la distorsión provocada por la línea de transmisión, adopte en la recepción una forma lo más próxima que sea posible de la modulación perfecta deseada.

60.-

Es, pues, posible, utilizando modulaciones precorregidas, llevar particularmente el espaciamiento de las frecuencias por las líneas de telegrafía armónica a 60, en lugar de 120, aún conservando la velocidad telegráfica de 50 bauds. Basta, para ello, adoptar en lugar de las frecuencias:

65.-

$$f_n = \left(\frac{5}{2} + n \right) 120$$

70.-

otras frecuencias, como por ejemplo:

$$f'_{n'} = \left(\frac{11}{2} + n' \right) 60$$

es decir, por ejemplo, 36 frecuencias entre 390 y 2490, en lugar de 18 para un mismo circuito.

75.-

Esta progresión de frecuencias posee las mismas propiedades que la que se adopta comúnmente en lo que concierne la protección contra los efectos de la distorsión no lineal.

Este sistema necesitaría evidentemente, además, una conveniente modificación de los generadores de frecuencia y filtros de línea de una instalación existente.

80.-

La presente invención permite doblar las líneas de transmisión de una instalación existente provista de sus mismos generadores de frecuencias portadoras y de sus mismos filtros con amplitud de bandas corrientes.

85.-



- 90.- La misma tiene por objeto un sistema de transmisión de señales telegráficas por frecuencias portadoras que se caracteriza esencialmente por el hecho de que las modulaciones son precorregidas y reunidas en grupos de dos sobre una misma frecuencia portadora f , conservándose sólo las frecuencias superiores a f en la transmisión, entre las frecuencias que constituyen el espectro de la frecuencia modulada por una de las dos modulaciones, mientras que para la otra modulación no se conservan más que las frecuencias inferiores a f .
- 95.- Los dibujos adjuntos representan esquemáticamente, a título de ejemplos, varios modos de realización de la invención. En estos ejemplos, se supone que la rapidez de modulación es de 50 bauds.
- 100.- La Fig. 2 representa el esquema del equipo parcial de una línea de transmisión del tipo que representaba la Fig. 1, dispuesta del lado de la emisión según la invención. El esquema de la Fig. 2 tiene que ser considerado como debiéndose sustituir a la parte del esquema de la Fig. 1 dispuesta a la izquierda de la línea AB.
- 105.- La modulación entrante m (Fig. 1) se encuentra sustituida por el agrupamiento de dos modulaciones telegráficas m_1 y m_2 sobre la misma onda portadora f .
- D-e las referencias indicadas:
- Ef designa el generador de frecuencia f .
- 110.- RE'1 y RE'2 designan órganos moduladores que reciben las modulaciones m_1 y m_2 respectivamente.
- PH designa un filtro selector (passe-haut) que elimina las frecuencias inferiores a f .
- PB designa un filtro selector (passe-bas) que elimina las frecuencias superiores a f .
- 115.-

MALA REPRODUCCION
POR DEFECTO DEL ORIGINAL

- 5 -

171125



1945

Este dispositivo exige evidentemente filtros pasa-alto (passe-haut) PH y pasa-bajo (passe-bas) PB distintos para las diferentes líneas.

El funcionamiento del sistema es el siguiente:

120.-

La frecuencia f producida por Ef (Fig 2) es modulada por el órgano RE^1 bajo el efecto de la modulación telegráfica m_1 , y filtrada luego por el filtro pasa-alto PH.

125.-

Asimismo, la misma frecuencia f es modulada por el órgano RE^2 bajo el efecto de la modulación telegráfica m_2 , y filtrada luego por el filtro pasa-bajo PB.

Las dos ondas que salen de los filtros PH y PB son mezcladas, de modo que del sistema sale, en a , una onda de frecuencia f que lleva las modulaciones telegráficas m_1 y m_2 producidas por los aparatos telegráficos.

130.-

Sin embargo se puede también, según una variante de la invención, utilizar del lado de la emisión filtros pasa-alto (PH) y pasa-bajo (PB) idénticos para todas las líneas.

135.-

Para este fin, la onda portadora de cada doble línea de transmisión se obtiene mediante la suma algebraica de una onda de frecuencia invariable y de una onda de frecuencia variable, actuando las modulaciones agrupadas sobre la onda de frecuencia invariable, de lo cual resulta el empleo de filtros idénticos para todas las líneas.

140.-

Según una forma preferida de la invención, la onda de frecuencia invariable posee una frecuencia igual a la suma de las frecuencias extremas utilizadas sobre los circuitos multiplexados considerados, tomándose en la gama de las frecuencias utilizadas en los mencionados circuitos la frecuencia de la onda de frecuencia variable.

145.-

Si, por ejemplo, se emplean 18 frecuencias en un circuito



multiplexado que se escalonen entre 420 y 2460, se dará a la frecuencia invariable el valor 2880.

En cuanto a la frecuencia variable, se le dará un valor igual a $(\frac{5}{2} + n) 120$.

- 150.- La Fig. 3 representa el esquema del equipo parcial de una línea de transmisión del tipo de la representada en la Fig. 1 dispuesta (del lado de la emisión) según la invención y empleando filtros pasa-alto y pasa-bajo idénticos en todas las líneas. El esquema de la Fig. 3 tiene que ser considerado como debiendo sustituir la parte del esquema de la Fig. 1 dispuesta a la izquierda de la línea AB.
- 155.-

De las referencias de la Fig. 3:

EF designa un generador de frecuencia fija F.

- 160.- RE#1 designa un órgano emisor mandado por el aparato telegráfico que produce la modulación m¹.

RE#2 designa el órgano emisor mandado por el aparato telegráfico que produce la modulación m²

PH' designa un filtro pasa-alto cuya frecuencia de corte es F.

- 165.- PB' designa un filtro pasa-bajo cuya frecuencia de corte es también F.

EF' Designa un generador de frecuencia variable F'.

MS designa un modulador secundario.

- 170.- Según la invención las frecuencias F y F' son elegidas de forma que su diferencia sea igual a la frecuencia f de la onda portadora de la línea existente, es decir que $F = f + F'$.

Gracias a esta elección de las frecuencias se puede utilizar la máquina generadora de frecuencias existente modificando simplemente la afectación de cada una de las frecuencias.

- 175.- A la salida del modulador MS, hacia b, se envían las fre-



cuencias producidas por la combinación de F' y de F , es decir $F' - F$ y $F' + F$, que llevan las modulaciones m^1 y m^2 .

180.- La frecuencia $F' + F$ no es igual en la banda pasante de los filtros existentes como $P E$ (Fig. 1), pero, gracias a la elección de F y de F' , la frecuencia $F' - F$ es una frecuencia de la gama de las portadoras del circuito multiplexado considerado.

El funcionamiento del sistema esquematizado por la Fig. 3 es el siguiente:

185.- Supóngase que la línea existente corresponda a una frecuencia $f = 2100$ a título de ejemplo.

190.- La frecuencia F de la onda producida por EF igual, por ejemplo a 2880, es modulada por el órgano RE^1 bajo el efecto de la modulación telegráfica m^1 , y filtrada luego por el filtro pasa-alto PH' .

Asimismo, la misma onda de frecuencia F es modulada por el órgano RE^2 bajo el efecto de la modulación telegráfica m^2 , y filtrada luego por el filtro pasa-bajo PB' .

195.- Las dos ondas que salen de los dos filtros PH' y PB' son mezcladas componiéndose luego con la onda de frecuencia F' (igual, en el ejemplo, a $2880 - 2100 = 780$), de modo que, a razón de la elección de las frecuencias F y F' , sale del sistema, en b , una onda de frecuencia f igual a 2100 y que lleva las modulaciones telegráficas m^1 y m^2 producidas por los aparatos telegráficos.

200.- Tanto que se emplee el sistema esquematizado de la Fig. 2 o el de la Fig. 3, del lado de la emisión, la banda de frecuencias necesaria a la salida del sistema aparece comprendida entre $f - 50$ y $f + 50$, es decir una amplitud de 100 ciclos.

205.- Refiriéndose a la Fig. 1, se ve que el filtro existente

171125



1945

210.- ψE tiene que presentar esta misma banda pasante. Ahora bien, resulta por la experiencia que los filtros como ψE , que existen generalmente en los equipos de servicio, permiten el paso de una tal banda con una debilitación admisible para las frecuencias extremas. Dicha debilitación provoca, por otra parte una distorsión adicional para la modulación recibida en extremo de cadena, pero, como ya se ha dicho, dicha distorsión puede ser combatida eficazmente gracias al aparato precorrector de señales debido a los mismos inventores.

215.- Todos los órganos que representan las Figs. 2 y 3 son de un modelo corriente y utilizan una técnica clásica. Particularmente, los órganos emisores RF^1 , RE^2 , RE^1 y RE^2 pueden ser idénticos al órgano emisor RE de la Fig. 1. El generador F es común para todas las líneas de un mismo circuito o de circuitos diferentes. Nada se opone que las mismas generatrices de frecuencia existentes, como Ef (Fig. 2) o EF^1 (Fig. 3), alimenten varios circuitos.

220.- Desde la línea AB hasta la línea CD de la Fig. 1, la transmisión se efectúa según los métodos habituales, no habiendo que cambiar ningún órgano.

225.- La Fig. 4 representa esquemáticamente el montaje que hay que sustituir, en la Fig. 1, a la derecha de la línea CD (es decir del lado de la recepción).

De las referencias mencionadas:

230.- PH^1 designa un filtro pasa-alto cuya frecuencia de corte es f ;

PB^1 designa un filtro pasa bajo cuya frecuencia de corte es f ;

235.- DR^1 y DR^2 designan los órganos de amplificación y detección particulares de las dos nuevas líneas respectiva-



mente;

RR¹ y RR² designan los órganos receptores particulares de estas líneas respectivamente, y que reexpiden las modulaciones recibidas f¹ y r² hacia los aparatos telegráficos receptores correspondientes.

240.-

El funcionamiento del sistema (del lado de la recepción) es el siguiente:

Después de haber sido filtrada por el filtro ΨR (Fig. 1), la onda que ocupa la banda $f - 50, f + 50$ entra en c (Fig.

245.-

4). La parte de la banda comprendida entre f y $f + 50$, y que lleva por consiguiente la modulación telegráfica m_1 (Fig. 2) o m^1 (Fig. 3) es la única que pasa por el filtro PH^1 (Fig. 4). Los órganos DR¹ y RR¹ (Fig. 4) aseguran la devolución de esta modulación telegráfica. La parte de la banda de frecuencias comprendida entre f y $f - 50$, que lleva la modulación telegráfica m_2 (Fig. 2) o m^2 (Fig. 3), es la única que pasa por el filtro PB^1 (Fig. 4). Los órganos DR² y RR² (Fig. 4) aseguran la devolución de esta segunda modulación telegráfica.

250.-

El dispositivo representado por la Fig. 4 requiere evidentemente filtros PH^1 y PB^1 distintos para las distintas líneas de transmisión.

255.-

Según la invención, se pueden utilizar filtros idénticos en todas las líneas también del lado de la recepción. Para este fin, se superpone a la onda portadora f , que tiene que ser recibida, una onda $F^{''}$ de frecuencia distinta para cada vía de transmisión y tal que la suma $f + F^{''}$ sea constante e igual a una frecuencia F^1 que es la misma para todas las líneas de transmisión.

260.-

Según una forma preferida de la invención, las frecuencias

265.-



F''' son elegidas en la gama de las frecuencias utilizadas en la misma estación para utilizar, en la emisión, las otras líneas telegráficas por frecuencias portadoras.

270.- A título de ejemplo, suponiendo que 6 líneas de recepción existentes funcionen con la gama de las frecuencias f: 1860, 1980, 2100, 2220, 2340 y 2460 para las líneas 1, 2, 3, 4, 5 y 6 respectivamente, y que se disponga de fuentes que puedan producir la gama de las frecuencias F''' : 420, 540, 660, 780, 900 y 1020, se atribuyen respectivamente las frecuencias 1020, 900, 780, 660, 540 y 420 a las líneas 1, 2, 3, 4, 5 y 6, la frecuencia total constante F'' así elegida es igual a 2880.

La Fig. 5 representa esquemáticamente esta realización particular de la invención. De las referencias indicadas:

- 280.- EF''' designa un generador de frecuencias F''' ;
- PE'' Designa un filtro pasa-banda centrado sobre una frecuencia F'' y que asegura el paso de la banda de frecuencias comprendida entre F'' - 50 y F'' + 50 (suponiéndose siempre que la rapidez de la modulación telegráfica se encuentre normalizada en 50 bauds);
- 285.- PH''' designa un filtro pasa-alto cuya frecuencia de corte es F'';
- PB''' designa un filtro pasa-bajo cuya frecuencia de corte es F'';
- 290.- DR#1 y DR#2 indican los organos de amplificación y de detección particulares de las dos nuevas líneas respectivamente;
- 295.- RR#1 y RR#2 indican los órganos receptores articulares de dichas líneas respectivamente y que reexpiden

MALA REPRODUCCION -
POR DEFECTO DEL ORIGINAL

171125



1945

las modulaciones recibidas $r^{\#1}$ y $r^{\#2}$ hacia los aparatos receptores correspondientes;

M indica un modulador.

El funcionamiento de este dispositivo es el siguiente:

300.-

La frecuencia $F^{\prime\prime\prime}$ de la onda producida por $EF^{\prime\prime\prime}$ es modulada por un órgano M bajo la acción de la onda portadora de frecuencia f que entra en d, modulada ella misma por las señales telegráficas.

305.-

Del modulador sale una onda formada por la combinación de las frecuencias $f \pm 50$ y $F^{\prime\prime\prime}$, es decir $F^{\prime\prime\prime} - (f \pm 50)$ y $F^{\prime\prime\prime} + (f \pm 50)$.

310.-

Debido al valor de las frecuencias f y $F^{\prime\prime\prime}$, la combinación $F^{\prime\prime\prime} + (f \pm 50)$ es igual a $F^{\prime\prime} \pm 50$, es decir que representa una onda de frecuencia $F^{\prime\prime}$ que lleva las modulaciones telegráficas mezcladas (m_1 y m_2 de la Fig. 2 y $m^{\prime}1$ y $m^{\prime}2$ de la Fig. 3)

El filtro $PF^{\prime\prime}$ no deja pasar más que la combinación $F^{\prime\prime} \pm 50$, de modo que la otra combinación se encuentra eliminada.

315.-

El filtro $PH^{\prime\prime\prime}$ no deja pasar más que las frecuencias superiores a $F^{\prime\prime}$, llevando, por consiguiente, una de las modulaciones telegráficas (m_1 de la Fig. 2 o $m^{\prime}1$ de la Fig. 3), mientras que el filtro $PB^{\prime\prime\prime}$ no deja pasar por su parte más que las frecuencias inferiores a $F^{\prime\prime}$, llevando la otra modulación telegráfica (m_2 de la Fig. 2 o $m^{\prime}2$ de la Fig. 3.).

320.-

Los órganos $DR^{\#1}$, $RR^{\#1}$, $DR^{\#2}$ y $RR^{\#2}$ (Fig. 5) desempeñan el mismo papel, cada uno en lo que los concierne, que los órganos $DR^{\prime}1$, $RR^{\prime}1$, $DR^{\prime}2$ y $RR^{\prime}2$ (Fig. 4).

325.-

Todos los órganos que representan las Figs. 4 y 5 son de un tipo clásico corriente. Particularmente los órganos $DR^{\prime}1$ y

171125



SEPT. 1945

DR'2, DR'1 y DR'2 por una parte, RR'1, RR'2, RR'1 y RR'2 por otra, de las Figs. 4 y 5, pueden ser del mismo tipo que los órganos correspondientes DR y RR de la Fig. 1.

330.-

Nada se opone, en principio, a que se disponga un amplificador común a las dos líneas obtenidas (tanto que se emplee el dispositivo de la Fig. 4 como el de la Fig. 5). Dicho amplificador tiene que ser montado a la salida del filtro ΦR (Fig. 1).

335.-

Se puede utilizar, del lado de la emisión, uno de los sistemas esquematizados por las Figs. 2 y 3, y del lado de la recepción uno de los que están esquematizados en las Figs. 4 y 5, a elección. Además, la frecuencia fija F producida por EF (Fig. 3) puede ser distinta de la frecuencia fija F' centrada sobre el filtro PF' (Fig. 5) en el caso en que

340.-

se equipe una línea existente según los esquemas de las Figs. 3ª y 5ª.

345.-

Los dispositivos que constituyen el objeto de la invención han sido concebidos para permitir la aplicación, al caso particular de una instalación existente, del sistema precorrector imaginado por los inventores y que constituye el objeto de su solicitud de patente francesa anteriormente mencionada, pero sobra decir que dentro de los límites de la invención cabe el empleo de cualquier otro sistema precorrector o postcorrector que tenga el fin de dar a la distorsión

350.-

un valor admisible cuando la transmisión se efectúa a través de filtros de anchura de banda estrecha (por ejemplo, cuando una transmisión de 50 bauds tiene que efectuarse a través de filtros que presenten 60 periodos por segundo de anchura de banda.

=====

171125



1945

N O T A . -

355.-

Los puntos de invención propia y nueva que se presentan para que sean objeto de esta Patente de Invención en España, por veinte años, son los siguientes:

1). Dispositivo de doblamiento de las líneas de transmisión telegráfica por frecuencia portadora de una instalación existente, caracterizado por el hecho de que las modu-

360.-

laciones telegráficas reciben una precorrección o una postcorrección, debido a la reducción de la distorsión característica debida a las líneas de transmisión, y son agrupados por dos sobre una misma frecuencia portadora f , conservándose

365.-

sólo las frecuencias superiores a f , en la transmisión, entre las frecuencias que constituyen el espectro de la frecuencia modulada por una de las dos modulaciones, mientras

que sólo las frecuencias inferiores a f son conservadas para la otra modulación, efectuándose mediante filtros convenientes el desdoblamiento de la línea de transmisión en la

370.-

recepción.

2). Dispositivo según la reivindicación 1, caracterizado por el hecho de que con el fin de emplear, para todas las líneas de transmisión, filtros idénticos para la constitución

375.-

de las bandas laterales de las ondas portadoras f en la emisión, la onda portadora de cada doble línea de transmisión

se obtiene por la combinación de dos ondas que se añaden algebraicamente: una onda de frecuencia invariable, sobre la

cual actúan las modulaciones agrupadas por dos, y una onda

380.-

defrecuencia variable.

3). Dispositivo según la reivindicación 2, caracterizado por el hecho de que la onda de frecuencia invariable tiene

MALA REPRODUCCION
POR DEFECTO DEL ORIGINAL

14

771125



1945

385.- preferiblemente una frecuencia igual a la suma de las frecuencias extremas empleadas en el circuito multiplexado considerado (o varios circuitos), tomándose la frecuencia de la onda de frecuencia variable en la gama de las frecuencias empleadas en dicho circuito (o en dichos circuitos).

390.- 4). Dispositivo según la reivindicación 1, caracterizado por el hecho de que, con el fin de emplear del lado de la recepción filtros de desdoblamiento de las líneas de transmisión idénticos para todas las líneas, un generador adecuado superpone a la onda portadora que tiene que ser recibida una onda de frecuencia distinta para cada línea de transmisión y tal que la suma de las frecuencias de las dos ondas sea constante y la misma para todas las líneas de transmisión.

400.- 5). Dispositivo según la reivindicación 4, caracterizado por el hecho de que las frecuencias de las ondas de frecuencia distinta para cada línea de transmisión son elegidas preferiblemente en la gama de las frecuencias empleadas en la misma estación, para utilizar en la emisión las otras líneas telegráficas o frecuencias portadoras.

405.- 6). UN DISPOSITIVO DE DOBLAMIENTO DE LAS LINEAS DE TRANSMISION TELEGRAFICA POR FRECUENCIA PORTADORA, todo tal y conforme se describe en la presente memoria, la cual consta de 408 líneas, y a título de ejemplo se representa en las dos hojas de dibujos adjuntas.

MADRID, 29 de Septiembre de 1945.

H.M. BAYARD y R.J. Ch. ROQUEE,

P.A.

171125

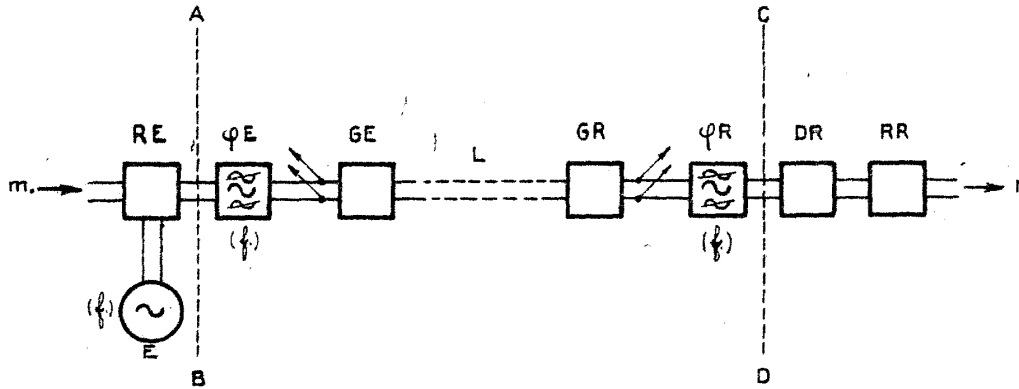


Fig. 1.

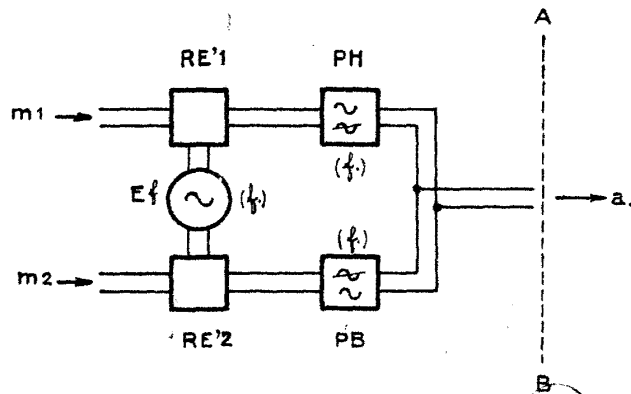


Fig. 2.

Madrid, 29 Sept. 1.945.
P. A.

171125

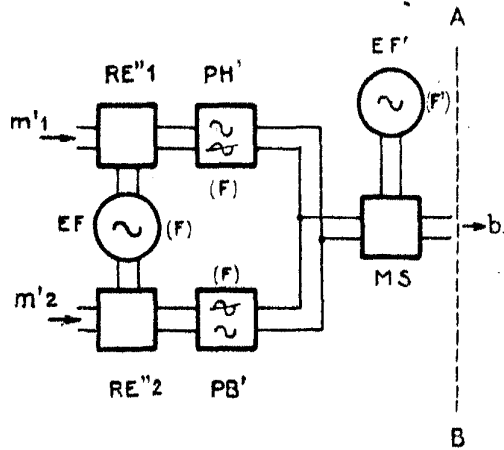


Fig. 3.

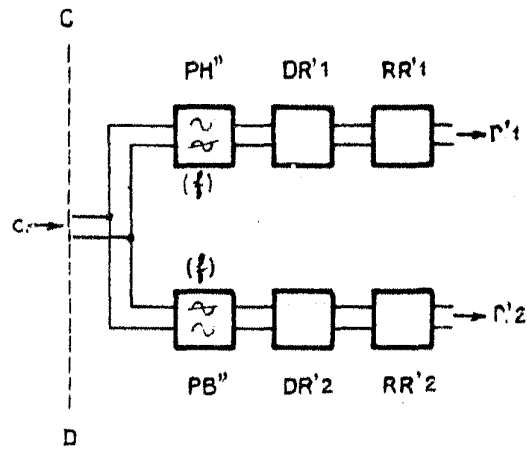


Fig. 4.

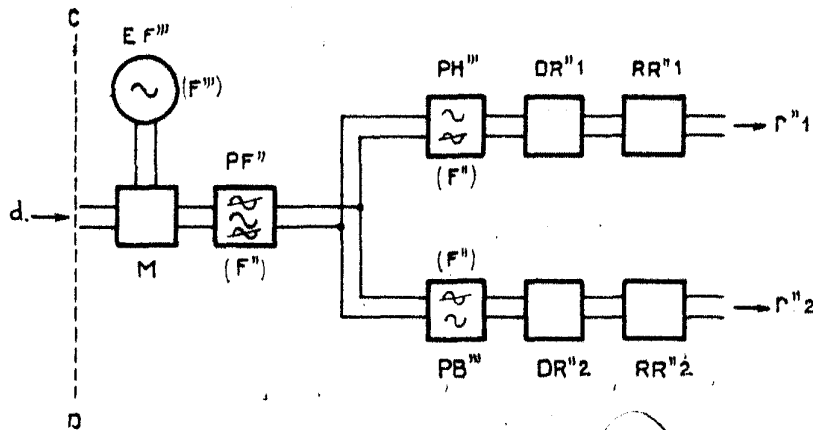


Fig. 5.

Madrid, 29 Sept. 1.945.

B. A.