

A/1.

13-10-72

23



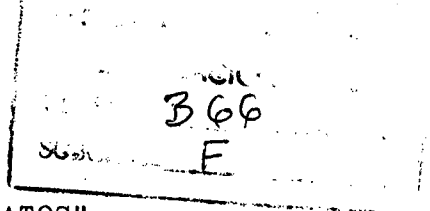
171107

MEMORIA DESCRIPTIVA

— MODELO DE UTILIDAD.

DURACION: VEINTE AÑOS

OBJETO: "DISPOSITIVO DE APRIETO PARA GATOS".



Solicitante: D. Miguel LLINARES Mayor.

Residencia: FIGUERAS (Gerona) c/ Tapís nº 29.

Nacionalidad: española.

171107

23



5 La presente descripción se refiere, como su enunciado indica, a un dispositivo de aprieto especialmente concebido para ser aplicado en gatos o tornillos del tipo que comprenden dos brazos mordazas, uno fijo y otro móvil deslizante sobre el soporte del fijo.

10 Los gatos de aprieto utilizados en carpintería y otros oficios en que se precisa un elemento manual que permita sujetar piezas a ensamblar o sustentar provisionalmente, están dotados generalmente de un tornillo vinculado a una de las mordazas, de forma que, una vez aproximados los brazos, el tornillo permite ejercer la presión de aprieto conveniente, si bien dicha operación requiere una manipulación más entretendida de roscado y desenrosacado del tornillo, así como un superior esfuerzo de apriete.

15 El dispositivo que se preconiza comporta un mecanismo de aprieto mucho más directo y efectivo, de acción instantánea tanto para el apretado como para el soltado de las mordazas; para ello, en el extremo del brazo móvil se previene un dentado entallado sobre un arco de circunferencia; en
20 dicho extremo se articula excéntricamente una palanca, cuya curvatura excéntrica actúa progresivamente sobre una mordaza montada libremente sobre el eje de articulación de la palanca, que, a su vez, comporta un trinquete que engrana en el
25 dentado anteriormente mencionado; de esta forma, una vez aproximados los brazos de aprieto a las partes a fijar, basta accionar la palanca para que, presionando sobre la mordaza, ejerza un apriete efectivo y permanente, ya que el trinquete impide su reversión; para aflojar el gato, basta soltar el
30 citado trinquete, con lo que se libera la palanca de apretado.

171107

23



A continuación se hará una descripción completa del aludido Modelo con referencia a los planos que se acompañan, en los cuales se representa, a simple título de ejemplo, no limitativo, una forma preferente de realización susceptible de todas aquellas modificaciones de detalle que no alteren -
35 fundamentalmente sus características esenciales.

En dicho plano:

La figura 1, representa un conjunto de gato dotado del dispositivo de aprieto que se preconiza.

40 La figura 2, muestra un detalle del dispositivo de aprieto seccionado.

Como puede apreciarse en dichos dibujos, el gato es tá constituido por una barra soporte (4) cuyo extremo acodado se constituye en el brazo mordaza fijo (4a); sobre el soporte
45 desliza el brazo móvil (3), cuyo extremo o cabeza presenta un dentado (12) entallado sobre un arco circular; en dicha cabeza se monta un eje o pasador (8), situándolo en una posición notablemente baja; sobre cuyo pasador (8) se articula el extremo de una palanca (1), dicho extremo es circular y el punto de giro (8) queda situado excéntricamente, de forma que el
50 canto curvo del extremo de la palanca (1) presione progresivamente sobre una placa (10), montada sobre la base de una mordaza (2); dicha mordaza (2) está dotada de dos paredes laterales que presentan sendas ranuras curvilíneas a través de las
55 que salen los extremos del eje (8), en los que se montan sendos cojinetes de deslizamiento (7) que facilitan el desplazamiento de la mordaza móvil (2).

En un punto conveniente de la palanca (1) se articula un trinquete (5) sobre un eje (6), estando dicho trinquete (5), realizado a modo de gatillo, solicitado por la acción
60

471107



de un resorte (9) apoyado sobre un asiento (11) fijado transversalmente en la palanca (1), cuya alma está ranurada para dar salida parcial al trinquete (5), cuya uña incide directamente sobre el dentado (12) del brazo móvil (3).

65 En estas condiciones, para montar el gato en posición de trabajo, se aproximan primeramente los brazos (3 y 4a) contendiendo entre ambos las piezas a sujetar, y, seguidamente, se actúa sobre la palanca (1) desplazándola hacia el soporte (4), el extremo excéntrico de dicha palanca (1) entra
70 en contacto con la placa (10) presionándola progresivamente y, por lo tanto, a la mordaza (2) que efectúa un aprieto efectivo sobre las piezas que están contenidas entre ambos brazos (3 y 4a), asegurando el trinquete (5) dicha presión de una forma permanente.

75 Para desmontar el gato, basta actuar sobre el gatillo del trinquete (5), venciendo la tensión del resorte antagonista (9), para que una vez liberado del dentado (12) la palanca (1) vuelva a su posición de reposo, dejando de ejercer la presión sobre la mordaza (2).

80 La forma, dimensiones y materiales podrán ser variables y en general cuanto sea accesorio o secundario, siempre que no altere, cambie o modifique la esencialidad del objeto que se describe.

85 Los términos en que queda redactada esta Memoria son ciertos y fiel reflejo del objeto descrito, debiéndose tomar con carácter amplio y nunca en forma limitativa.

=.=.=.=.=

13:18:57
171107

23



N O T A :

=====

EL MODELO DE UTILIDAD que se solicita, deberá recaer, precisamente, sobre las particularidades características de las siguientes reivindicaciones:

90

1). Dispositivo de aprieto para gatos, del tipo que comprende un brazo móvil, deslizante sobre el soporte de otro fijo, caracterizado porque en el extremo del brazo móvil se articula excéntricamente una palanca, cuyo extremo excéntrico puede actuar progresivamente sobre una mordaza montada con carácter desplazable sobre el mismo eje de articulación de la palanca; en el extremo del brazo móvil se practica un dentado entallado sobre un arco de circunferencia, previsto para que enganche un trinquete articulado sobre la palanca, y solicitado por la tensión de un resorte que mantiene el enclavamiento sobre el dentado.

95

100

105

110

2). Dispositivo de aprieto para gatos, según la anterior reivindicación, caracterizado porque en el extremo del brazo móvil y sobre el eje de articulación de la palanca, se monta una mordaza móvil, susceptible de deslizarse sobre los extremos de dicho eje, de forma que al accionar la palanca, dirigiéndola hacia el soporte del gato, el extremo excéntrico de la misma ejerza una presión progresiva de aprieto sobre la mordaza, quedando asegurado por el trinquete de enclavamiento, el cual, una vez soltado, venciendo la tensión del resorte antagonista, libera a la palanca de dicha tensión, pudiendo desplazarse a su punto de reposo.

3). "DISPOSITIVO DE APRIETO PARA GATOS".

13:10:67

171107

23



Todo ello según queda expuesto en la presente Memoria que consta de seis hojas foliadas y mecanografiadas por una sola cara y una hoja de dibujos que con la misma se acompaña.

MADRID, 23 JUL. 1971

P.A.

Modesto Polo
P.P.



FIG. 1ª

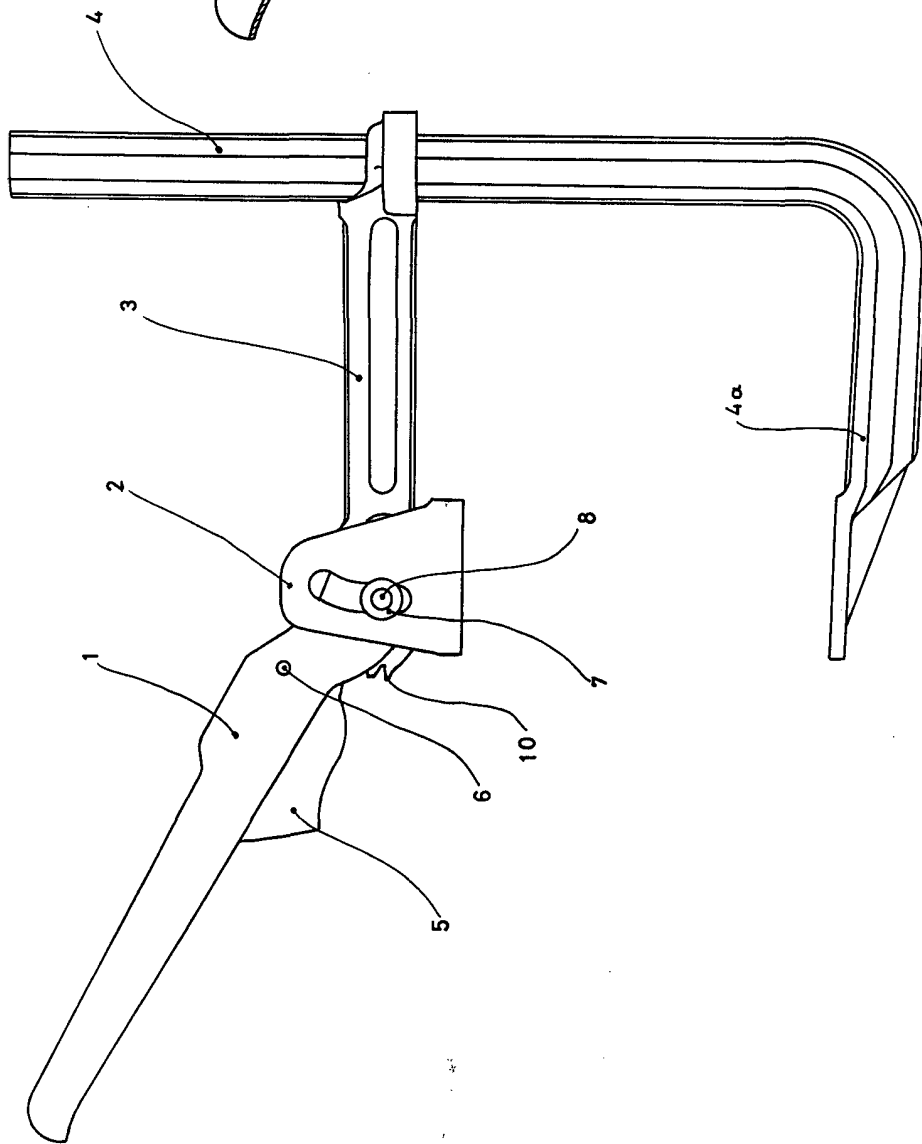
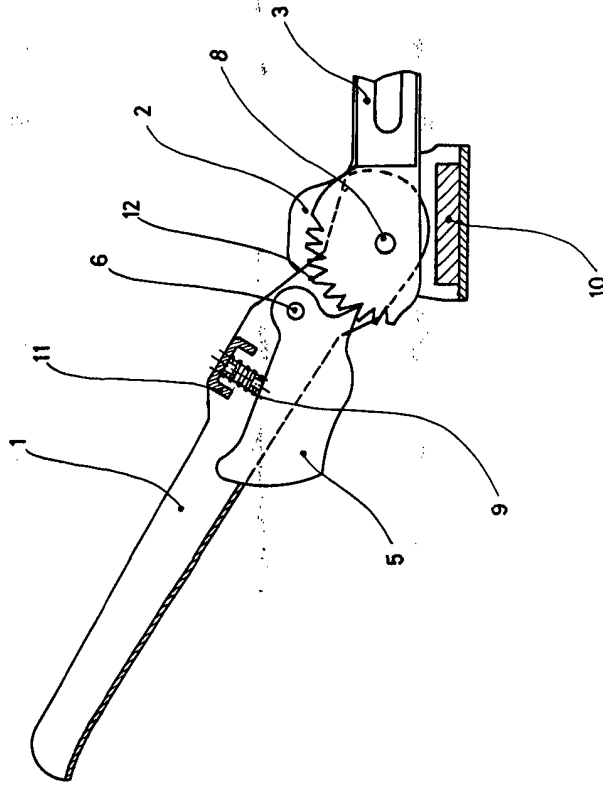


FIG. 2ª



ESCALA VARIABLE

Madrid

Handwritten signature and date: 18 de 1907