

7-9-73

171098



CLASIFICACION	ACIO
	E 04
SUBCLASIFICACION	G

Nº 171.098

MEMORIA DESCRIPTIVA

correspondiente a la solicitud de concesión de un

CAJUELLADO

MODELO DE UTILIDAD

SOLICITANTE: DON BENITO CONDE GOMEZ

RESIDENCIA: Camino Herederos (hornera Baja)s/n.

CASERAS (Zaragoza).

ENUNCIADO: "BOVEDILLA RECUPERABLE PERFECCIONADA"

Prioridad: Patente n.º del MP.



171098

22

1

El Estatuto vigente sobre Propiedad Industrial, de 26 de Julio de 1929, en su texto refundido publicado el 30 de Abril de 1930, establece los caracteres de patentabilidad de las invenciones de tipo industrial que tienen por objeto obtener ventajas sobre lo ya conocido, admitiendo por consiguiente como patentables, las nuevas máquinas, aparatos, instrumentos, procesos de fabricación, etc. La amplitud de conceptos previstos como patentables, ha llevado al legislador a aclarar (Artº. 46) que la enumeración contenida en dicho cuerpo legal es puramente enunciativa y no limitativa, haciéndola extensiva incluso a los descubrimientos de tipo científico (Artº. 47).

5

10

15

El Decreto de 26 de Diciembre de 1947, recogiendo la Orden de 18 de Noviembre de 1935, confirma el criterio legal de que también serán patentables los instrumentos, objetos, o partes de los mismos, que aporten a la función a que son destinados, un beneficio o efecto nuevo, y en definitiva que constituyan una mejora sustancial sobre lo anteriormente conocido.

20

25

Pues bien, a tenor de lo expuesto, y en base al articulado que recoge los conceptos expresados, debe considerarse, que la invención a que se refiere la presente memoria, constituye una novedad industrial, con características y ventajas que la hacen merecedora del privilegio de explotación exclusiva que por ella se solicita, premiando así los méritos de quien aporta a la industria del país una mejora efectiva y precisamente comprendida entre las enunciadas por la Ley como patentables. (Arts. 46 y 47 en relación con el 171, en su nueva redacción afectada por la Orden de 18 de Noviembre de 1.935).

30

7:0:73

17 1098 22 001



1

La invención, como en el enunciado se expresa, se refiere a una bovedilla recuperable perfeccionada, de aplicación para la construcción de forjados, cuya bovedilla constituye un perfeccionamiento que la práctica ha aconsejado introducir sobre el objeto industrial de un modelo de utilidad anterior del mismo solicitante.

5

10

En el modelo de utilidad anterior, al que le correspondió el nº de registro 161.846, se reivindicaba una bovedilla recuperable que era notable en particular por constituirse mediante una especie de caja abierta, de sección decreciente hacia su base y con los bordes de su emboadura plegados horizontalmente hacia afuera, componiendo una solapa periférica, cuya caja, al situarse en posición invertida, y en conjunción con otras iguales a ella, era capaz de conformar un encofrado para un forjado reticular.

15

20

Una característica que se detallaba de la bovedilla en cuestión era que las cajas que las constituían tuvieran forma de troncos de pirámide de base cuadrangular. Esto posibilitaba la construcción de un forjado armado en dos sentidos.

25

Por medio de la presente memoria se intenta presentar una nueva bovedilla recuperable, que siendo fundamentalmente igual en todas sus características esenciales a aquella que se protegió en el modelo de utilidad 161.846, varíe en cuanto a sus dimensiones en uno de los sentidos, en orden a conseguir piezas sustancialmente alargadas que permitan la construcción de forjados armados en un solo sentido.

30

Para la mejor comprensión de las características de la bovedilla recuperable que ahora se propone, se acompa

7.9.73

- 4 -
171098 22 00



1

ña con la presente memoria un juego de dibujos en el que se la representa a través de dos formas de realización preferente. Concretamente lo que aparece reflejado en el juego de planos adjunto es lo siguiente:

5

Fig. 1ª.- Muestra un forjado seccionado, en donde se aprecia cual es la situación que ocupan las bovedillas de que se trata, así como la circunstancia de que el armado del forjado a que dan lugar pueden realizarse indistintamente con vigas de diferentes tipos.

10

Fig. 2ª.- Corresponde a una vista en planta superior de la bovedilla que figura formando parte del encofrado del forjado que se refleja en la figura 1ª.

15

Fig. 3ª.- Corresponde a dos detalles de la parte central de la bovedilla, que tienen por objeto aclarar los diversos medios de desencofrado de que dicha bovedilla puede ir dotada.

20

Fig. 4ª.- Representa una vista en sección de un forjado, análoga a lo que se representa en la figura 1ª, pero en donde la bovedilla recuperable esta construida de acuerdo con una forma de realización diferente.

25

Fig. 5ª.- Corresponde a una vista en planta superior de la bovedilla que se observa en el encofrado de la figura 4ª.

30

Básicamente, de acuerdo con lo que ya se ha expuesto y se observa en los dibujos comentados, la bovedilla que ahora se pretende registrar es sustancialmente igual en sus características fundamentales a aquella que constituye el objeto del modelo de utilidad 161.846. Es decir está formada por una especie de caja abierta, que presenta una sección decreciente hacia su base y que tiene los bordes de su



171098

1 embocadura plegados horizontalmente hacia afuera, componien
do una solapa periférica.

5 La única diferencia, con respecto a la citada
bovedilla anterior, estriba en que ahora se ha previsto que
una de sus dimensiones en planta sea notablemente superior
a la otra, con objeto de obtener una pieza que sea sustan-
cialmente alargada y que facilite el armado del forjado en
un solo sentido.

10 Como se sabe por la memoria del modelo de utili-
dad anterior 161.846, la bovedilla que allí se describía
estaba dotada en su fondo o cara superior de un orificio en
el que, indistintamente, podía acoplarse, o una boquilla
o una tuerca, que permitieran respectivamente, la introduc-
ción de aire a presión, o de un vástago roscado, con cuyo
15 concurso se realizara el desmoldeo.

20 En este caso se mantienen estas particularidades,
con la diferencia de que las dimensiones y la nueva confi-
guración de la pieza aconsejan la provisión de dos puntos de
aplicación para estos medios de desmoldeo, o lo que es lo
mismo, dos orificios.

25 Como al observar las figuras 2ª y 5ª puede compro-
barse, la bovedilla que ahora se propone puede efectuarse
según dos formas de realización preferentes, que, cumpli-
endo el requisito primordial, según el cual la caja constitu-
tiva presenta una sección decreciente hacia su base, puede
construirse, indistintamente, de manera que su sección trans-
versal corresponda a una U de ramas divergentes, o a una se-
cción en forma de un arco de circunferencia. La sección longitudinal, en cualquier ca-
so, será la de una U de ramas divergentes.

30 No se considera necesario hacer más extensa esta

7:9:73

171098



22 OCT. 1971

1 descripción, para que cualquier persona experta en la materia comprenda perfectamente cual es la idea que se desea registrar, y cuales son las ventajas que de su realización industrial han de derivarse.

3 Por todo ello, y para evitar posibles imitaciones, se presenta esta solicitud pidiendo la explotación en exclusiva de la idea descrita, de acuerdo con las consideraciones y puntos que se desean reivindicar, que se concretan en las páginas siguientes:

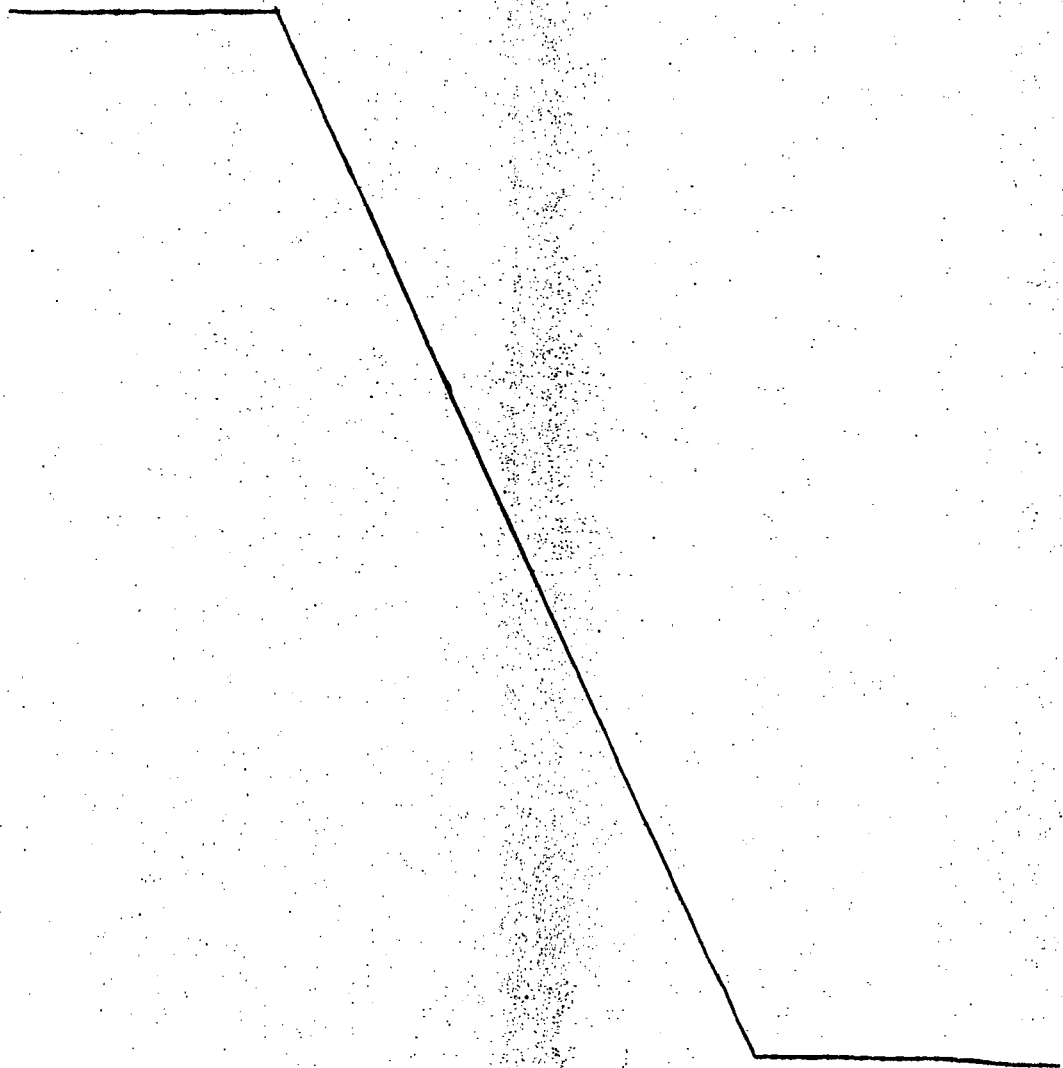
10

15

20

25

30



7:04:73



171098

1
5
10
15
20
25
30

Hecha la descripción a que se refiere la memoria que antecede, es preciso insistir en que los detalles de realización de la idea expuesta, pueden variar, es decir, que pueden sufrir pequeñas alteraciones, basadas siempre en los principios fundamentales de la idea, que son en esencia los que quedan reflejados en los párrafos de la descripción hecha. En efecto, el Artículo 48 del Estatuto vigente sobre Propiedad Industrial, establece como no patentables, en su apartado tercero, "los cambios de forma, dimensiones, proporciones y materias de un objeto ya patentado" fijando así el criterio del legislador en el sentido de que patentada una idea que pueda dar lugar a una realidad práctica e industrializable, nadie podrá apoyarse en ella para, a pretexto de haber introducido ligeras modificaciones, presentarla como nueva y propia.

Este principio, en cuanto al alcance de la protección del objeto patentado se refiere, se halla confirmado por numerosas Sentencias del Tribunal Supremo, y entre ellas, como más terminantes, en las de fechas 16 de octubre de 1954, 23 de enero de 1959, 20 de marzo de 1964 y otras.

Establecido el concepto expresado, en cuanto a la amplitud que debe darse a la protección solicitada, se redacta a continuación la Nota de Reivindicaciones, de acuerdo con lo que se establece en el último párrafo del apartado tercero del Artículo 100 de la Ley, sintetizando así las novedades que se desean reivindicar:

NOTA DE REIVINDICACIONES

En resumen, el privilegio de explotación exclusiva que se solicita, recaerá sobre las reivindicaciones siguientes:

7:9:73

- 8 -
171098



22 OCT 1971

1

1. BOVEDILLA RECUPERABLE PERFECCIONADA, que siendo del tipo de las que se constituyen mediante una especie de caja abierta, de sección decreciente hacia su base y con los bordes de su embocadura plegados horizontalmente hacia afuera, componiendo una solapa periférica, se caracteriza esencialmente porque su longitud es considerablemente mayor que su anchura.

5

10

2. BOVEDILLA RECUPERABLE PERFECCIONADA, según 1, caracterizada porque tanto transversalmente, como longitudinalmente presenta sección en forma de U de ramas libres divergentes.

15

3. BOVEDILLA RECUPERABLE PERFECCIONADA, según 1, caracterizada porque su sección longitudinal tiene forma de U de ramas divergentes, mientras que su sección transversal tiene forma de semicircunferencia.

20

4. Se reivindica por último como objeto sobre el que ha de recaer el modelo de utilidad que se solicita: BOVEDILLA RECUPERABLE PERFECCIONADA.

25

Todo conforme queda descrito y reivindicado en la presente memoria descriptiva, que consta de ocho páginas mecanografiadas y dibujos adjuntos.

30

Madrid, 22 de Julio de 1.971

BERNARDO UNGRIA

p.p.



FIG. 1

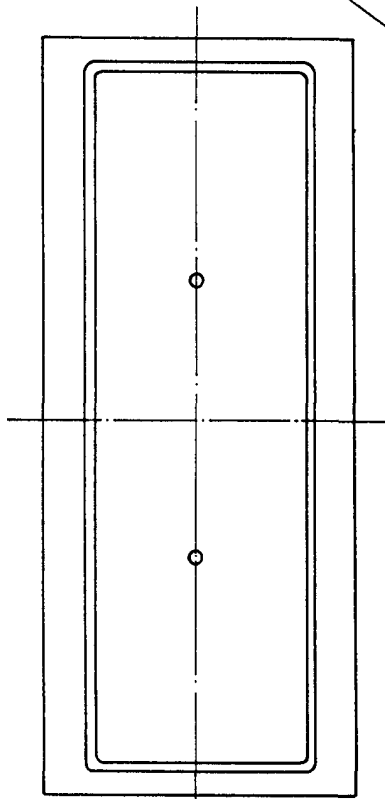
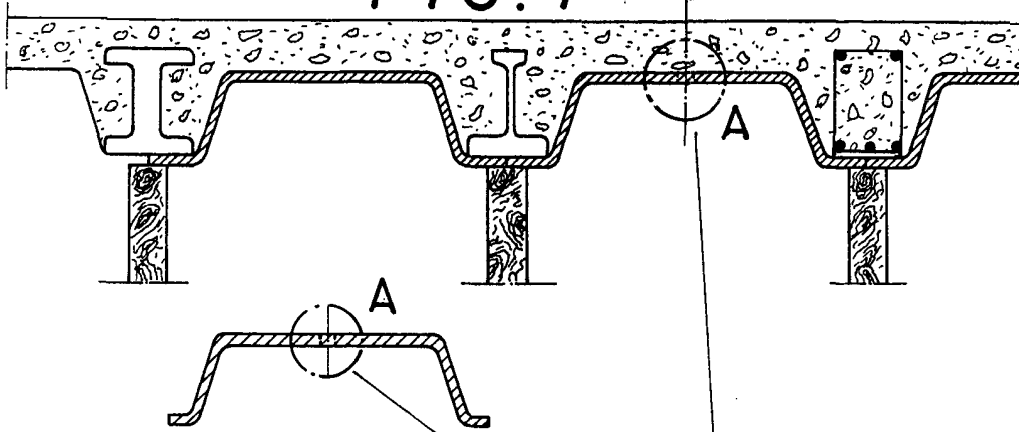


FIG. 2

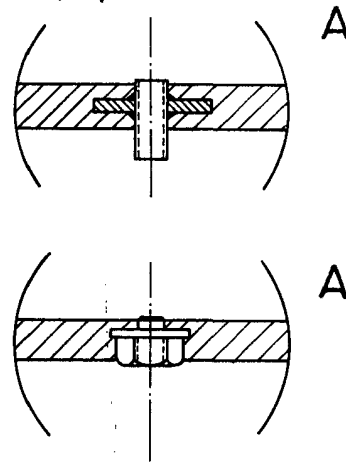


FIG. 3

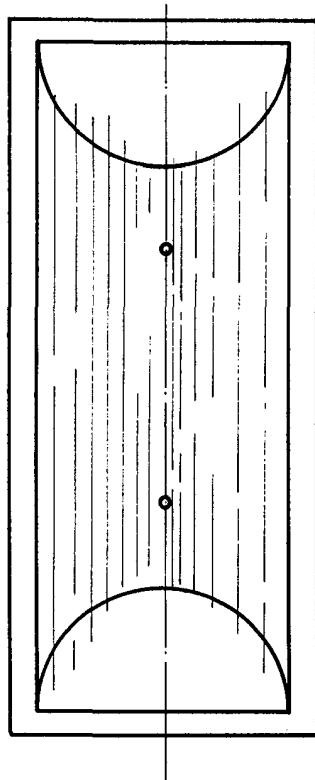
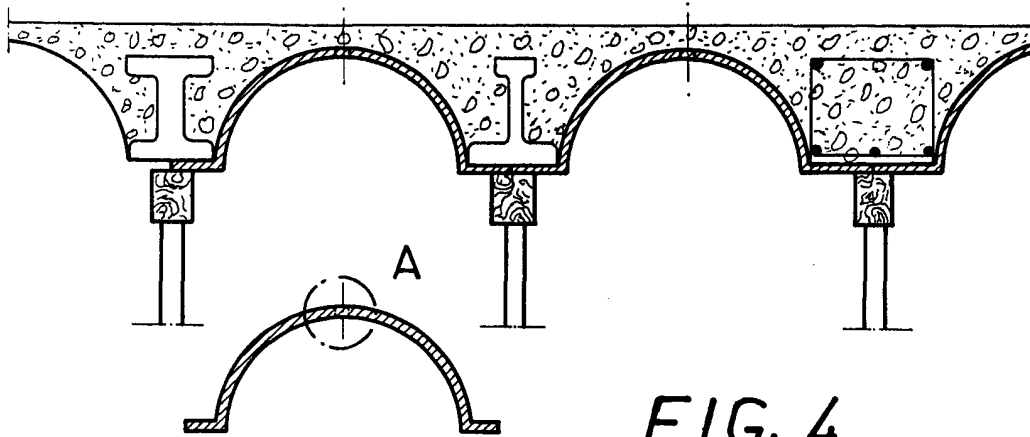
ESCALA VARIABLE

Madrid, 22 de julio de 1971

BERNARDO UNGRIA

P. P.

22 OCT 1971
ESTADO ESPAÑOL
DISEÑO INDUSTRIAL



ESCALA VARIABLE

Madrid, 22 de julio de 1971

BERNARDO UNGRIA

P. P.