

14-12-72

21



171042

SECCION TECNICA
CLASIFICACION I.P.C.
CLASE <u>A47</u>
SUBCLASE <u>J</u>

MODELO DE UTILIDAD

por 20 años

A favor de D. EDWIN ZOHEL SEEGER, de nacionalidad suiza,
residente en BARCELONA, Putxet, 15-17. - - - - -
por: "ASIDERO REFORZADO PARA RECIPIENTES CULINARIOS". -

MEMORIA DESCRIPTIVA

El presente modelo de utilidad se refiere a un
asidero reforzado para recipientes culinarios.

Ya es sabido que hoy en día los asideros y
5 mangos de los recipientes culinarios, tales como cazuelas,
ollas, sartenes y similares formativos de las baterías
de cocina, se fabrican a base de materiales plásticos o
de baquelita que resultan baratos y son algo resistentes
al calor, sin embargo cuando llevan cierto tiempo bajo
10 la acción de altas temperaturas o incluso del fuego

171042

- 2 -



21

directo, tal como ocurre en las sartenes y otros recipientes en que su cuerpo tiene una altura muy reducida, entonces los asideros llegan a deformarse e incluso a quemarse y romperse principalmente en sus zonas próximas o de acoplamiento al cuerpo del recipiente, con lo que el asidero pierde su función y por tanto debe efectuarse su recambio si ello es posible o bien quedando inutilizado el recipiente cuando su asidero forma cuerpo con él.

10 El asidero objeto de este modelo se ha mejorado en el sentido de proporcionarle un notable refuerzo y a la vez una eficaz protección contra estas acciones caloríficas, alargando con ello indefinidamente la vida del asidero y repercutiendo favorablemente en la del recipiente cuyo asidero presenta, además siempre un aspecto estético perfecto.

15 Para conseguir estos ventajosos efectos se ha previsto en el nuevo asidero el disponer su zona de acoplamiento al cuerpo del recipiente una protección formada por una pieza metálica de refuerzo que abarca la parte inferior del asidero y que además está montada de manera que incluso pueda ser reemplazada por otra nueva en el caso de que sufriera algún deterioro, cuya pieza presenta una formación de estructura de sección en U.

25 Con el fin de facilitar la explicación, se acompaña a la presente memoria una lámina de dibujos en la que se ha representado un caso práctico de realización que se cita a título de ejemplo, no limitativo del alcance de este modelo.

30



171042

En los dibujos:

La figura 1 indica en alzado lateral este asidero acoplado a un recipiente, y

la figura 2 muestra en alzado frontal el asidero reforzado en cuestión.

El asidero está constituido por una pieza moldeada -1- de baquelita u otro tipo de resina, o de material plástico, que en su parte inferior y la mitad inferior de sus laterales comprende, en su zona de acoplamiento al cuerpo -2- del recipiente un rebajado -3- en el que se halla encajada una pieza metálica -4-, por ejemplo de acero inoxidable, que presenta una sección en U cuyas ramas presentan sus bordes vueltos hacia el interior para formar sendas pestañas o aletas -5- que se alojan por deslizamiento en sendas ranuras practicadas en los laterales -6- y -7- del asidero, (figura 2).

Con la referencia -8- se indican los vaciados y orificio que presenta este asidero para su montaje al cuerpo del recipiente, el cual presentará para ello asimismo los medios oportunos convencionales o no.

Se comprende que la forma del asidero, así como los medios de su sujeción al cuerpo del recipiente pueden ser los que convengan a cada caso en particular, ya que lo verdaderamente esencial es la presencia de esta pieza protectora metálica en U y que puede ser fácilmente colocada, formando al propio tiempo un motivo altamente decorativo.

El objeto del modelo, dentro de su esencialidad, puede ser llevado a la práctica en otras formas de

171042

- 4 -



realización, que difieran en detalle de la indicada a título de ejemplo, a las cuales alcanzará igualmente la protección que se recaba. Podrá, pues, fabricarse este asidero y su pieza protectora en cualquier forma y tamaño, con los medios materiales y accesorios de montaje más adecuados, por quedar todo ello comprendido en el espíritu de las siguientes reivindicaciones.

N O T A

Se reivindica como objeto del presente modelo de utilidad:

1.- Asidero reforzado para recipientes culinarios, caracterizado esencialmente por comprender, en su zona de acoplamiento al recipiente y afectando a su parte inferior, el montaje de una pieza resistente a la acción del fuego y del calor, tal como de metal apropiado, que refuerza y protege dicha zona del asidero y cuya pieza presenta una estructura de sección en U.

2.- Asidero reforzado para recipientes culinarios, según la anterior reivindicación, caracterizado porque en sus laterales se han previsto sendas ranuras longitudinales en las que encaja amoviblemente la pieza protectora por medio de aletas enfrentadas practicadas en el borde de las ramas de la U.

3.- ASIDERO REFORZADO PARA RECIPIENTES CULINARIOS.

171042

- 5 -

21 JUL



Consta la presente memoria descriptiva de cinco hojas mecanografiadas, foliadas, numeradas y escritas por una sola cara, acompañada de una lámina de dibujos.

Madrid, a 21 JUL. 1971

EDWIN ZOBEL SEEGER

F. A.
MANUEL DE RAFAEL
P. E.

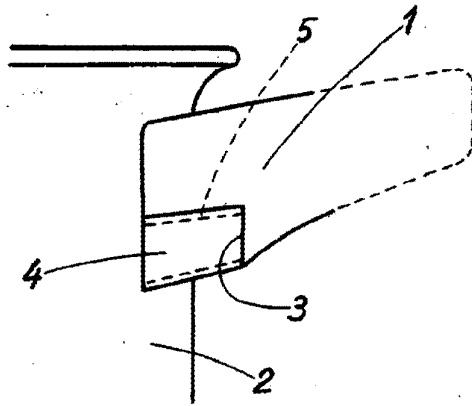


Fig. 1

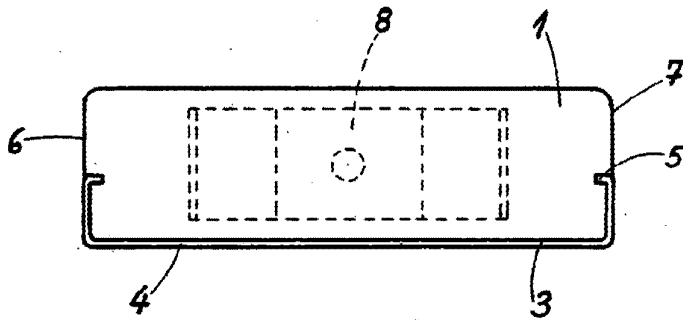


Fig. 2

Madrid 21 de Julio de 1974

MANUEL DE ROSALES
P. P.