

29-10-72

20 JUN



171020

CLASIFICACION CLASE <u>A63</u> SUBCLASE <u>H</u>
--

MEMORIA DESCRIPTIVA

Correspondiente a la solicitud de registro de Modelo de Utilidad que por veinte años se reivindica para España a favor de Don José BEAMONTE DOMINGUEZ, de nacionalidad española, domiciliado en Zaragoza, Polígono de Cogullada, calle B, nave 15, grupo NIDO, - - - - -

p o r

"UN REVOLVER DE JUGUETE"

Se reivindica la protección jurídica prevista en el vigente Estatuto sobre Propiedad Industrial para un revólver de juguete, cuya novedad con relación a cuanto se ha practicado en la materia hasta el momento presente, le hace acreedor del privilegio de explotación exclusiva que

29-10-72

171020

20 JUL



preceptúa el mencionado cuerpo legal.

10

En las tres hojas de dibujos que se acompañan, aparece representado uno de los posibles casos de realización en la práctica, a título de simple enunciación y sin limitación alguna en cuanto a los detalles accidentales del objeto reivindicado.

La hoja primera corresponde a una vista esquemática del juguete observado por uno de sus costados.

45

La hoja segunda ilustra una de las semicarcasas componentes del juguete, observada su cara interior, cuyo dibujo muestra la constitución del cañón formando una misma pieza con dicha carcasa.

20

Por último, en la hoja tercera de planos, la Fig. A es una vista frontal de una de las dos piezas deslizantes que simulan el tambor cargador con que se monta el revólver, siendo la Fig. B una sección de la misma pieza representada en el dibujo anterior.

25

Haciendo referencia a la numeración dada a los diversos elementos y piezas que componen el objeto de la presente protección, seguidamente se expone su construcción detallada y características del mismo.

30

Se trata de un arma de juguete que exteriormente podrá mostrar el aspecto de un revólver por ejemplo o de una pistola de cualquier tipo, estando compuesta por dos semicarcasas -1- y -2-, que son dos piezas moldeadas de material plástico. La semicarcasa -2- (hoja segunda de planos) presenta la particularidad de terminar en un apéndice hueco cilíndrico que es el cañón del arma, mientras que la semicarcasa -1- está desprovista de la parte correspondiente a dicho elemento (hoja primera de planos).

35

29-10-72

171020

20 JUN



40 El mecanismo interior podrá ser de naturaleza variable y por tanto queda excluido de la presente reivindicación. Presenta como particularidad que el vástago del símbolo disparador -3- está provisto en su extremo trasero de dos prolongaciones contrapuestas -4- formando una "T" cuyas prolongaciones entran a presión y quedan pegadas en unos alojamientos -5- (Fig. B, hoja tercera de planos) de que van provistas dos piezas gemelas -6- situadas en ambos costados del revólver.

45 Los apéndices -4- sobresalen al exterior a través de correspondientes ventanas rasgadas -7- arbitradas en ambas semicarcasas, mediante cuya disposición las piezas -6- son deslizantes hacia adelante (cuando se produce el disparo) y hacia atrás (cuando se carga el arma), siendo guiado tal deslizamiento por un nervio -8- previsto en el borde inferior de la cara interna de cada pieza -6- (Fig. B de la hoja tercera de planos), cuyos nervios se deslizan en correspondientes muescas longitudinales -9- arbitradas en la pared exterior de las semicarcasas -1- y -2-.

55 Se hace la salvedad de que los detalles accidentales de forma, tamaño y materiales utilizados en su construcción, podrán ser objeto de alteración sin que tal modificación desvirtúe la esencialidad que queda resumida en la siguiente:

60 N O T A

EN RESUMEN: El presente Modelo de Utilidad que por veinte años se solicita para España, ha de recaer sobre las siguientes reivindicaciones:

65 1ª.- "UN REVOLVER DE JUGUETE", caracterizado por estar formado por dos piezas moldeadas unidas entre sí y un meca-

29-10-72

171020



- 4 -

nismo interior de disparo y porque una de las dos semicarcasas que componen la envolvente general se encuentra provista de un apéndice cilíndrico hueco que determina el cañón del arma.

70

2ª.- "UN REVOLVER DE JUGUETE", según la reivindicación anterior, caracterizado porque en ambos costados han sido arbitradas dos piezas independientes entre sí pero que simulan entre ambas el tambor-cargador del arma, cuyas piezas van montadas merced al encaje a presión con pegamento en dos apéndices contrapuestos pertenecientes a las zonas transversal del extremo trasero del vástago del émbolo disparador; siendo por tanto las citadas piezas deslizantes cada una en uno de los costados del arma, en los que ha sido arbitrada una ventana longitudinal que es atravesada por dichos apéndices; encontrándose guiado tal deslizamiento por medio de un nervio arbitrado en el borde inferior de la cara interna de dichas piezas deslizantes, cuyos nervios se deslizan a su vez en correspondientes muescas longitudinales arbitradas en cada una de las caras externas de las repetidas semicarcasas.

75

80

85

3ª.- Por último, se reivindica como objeto sobre el que ha de recaer la protección que por veinte años se solicita para España,

p o r

90

"UN REVOLVER DE JUGUETE"

Todo conforme queda expresado en la presente memoria descriptiva que consta de cuatro folios mecanografiados a una sola cara y tres hojas de planos que se acompañan.

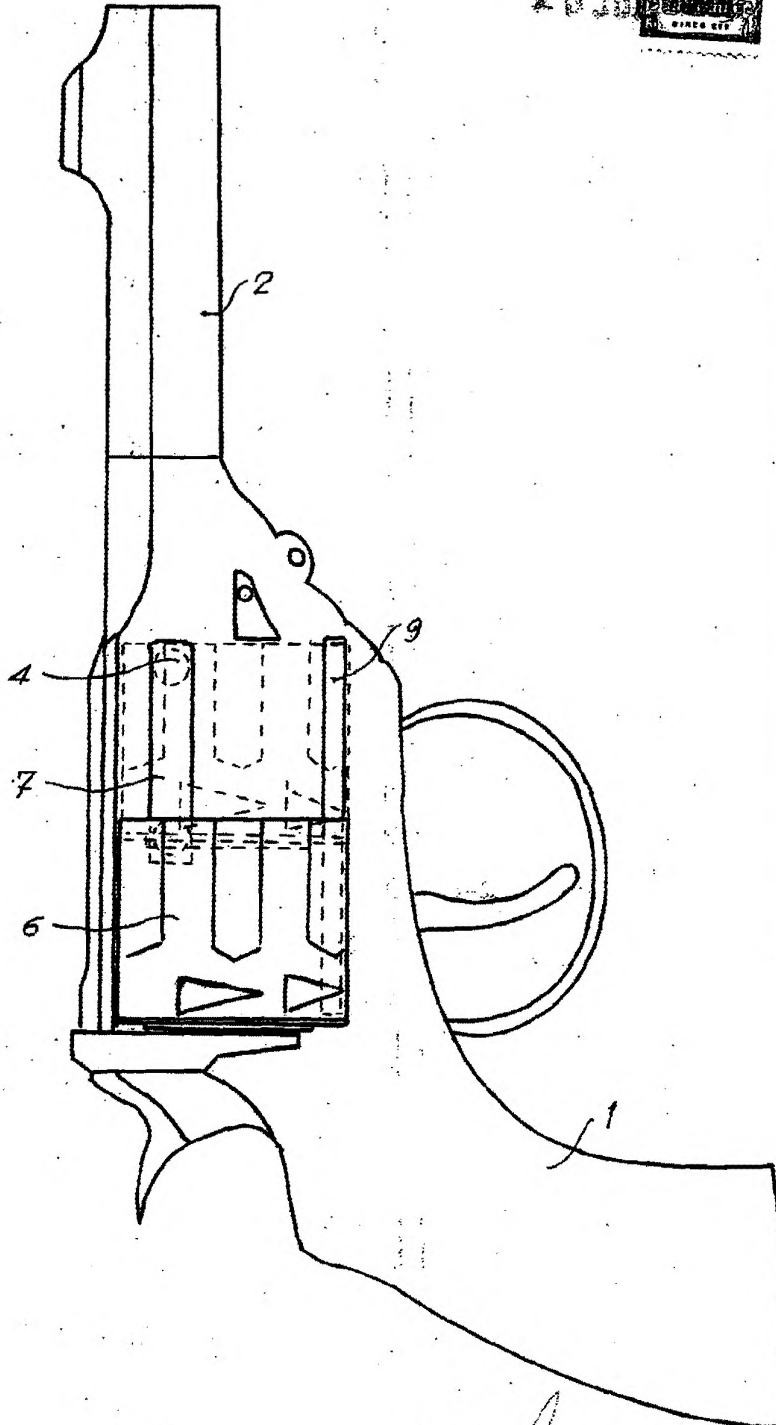
Madrid, 20 Jul. 1971

95

P.A.
PEDRO FELIX MORA
S.A.

171020

20 III

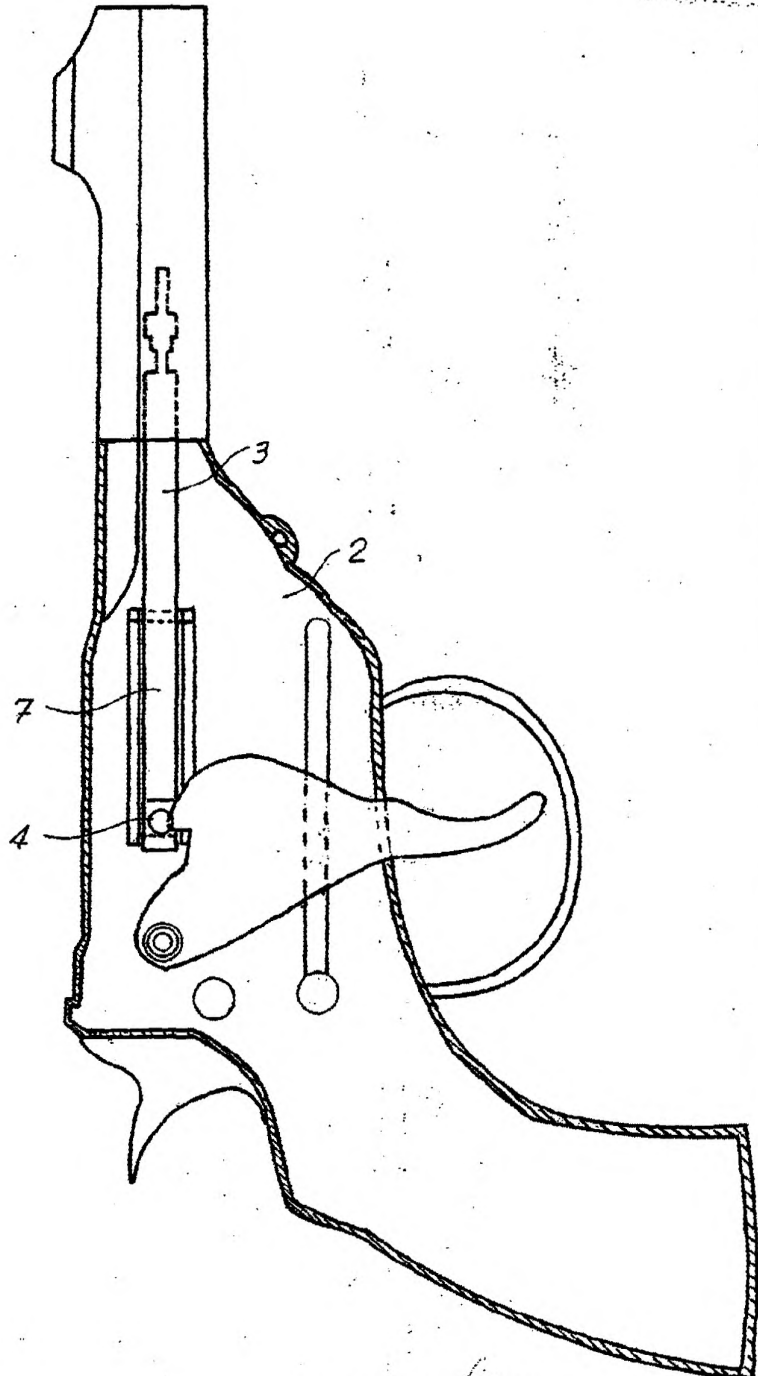


ESCALA VARIABLE
MADRID 1971

R. J. ...

[Handwritten signature]

171020



ESCALA VARIABLE
MADRID, 20 JUN 1971
P
FEDERACION
RA

171020

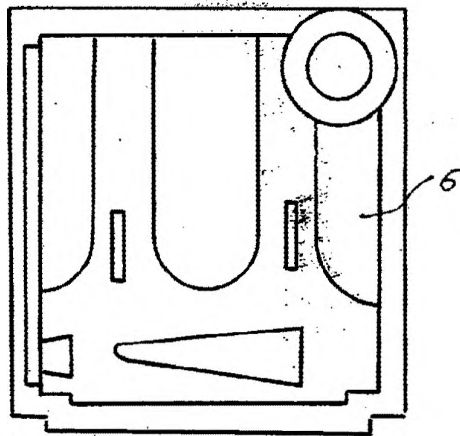


FIG. A

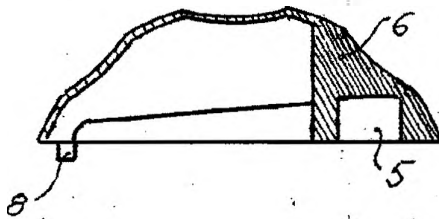


FIG. B

ESCALA VARIABLE
MADRID 29 JUL 1971

INSTITUTO TECNICO DE INVESTIGACIONES CIENTIFICAS

[Handwritten signature]