

25-6-972

170990



20

SECCION TECNICA
CLASIFICACION I.P.C.
CLAS. F 01 B 60
SUBCLAS. L R

M O D E L O
D E
U T I L I D A D

por "LIMPIADOR DE LA VARILLA DE NIVEL DEL CARTER", a favor de FRANCISCO RASPAIL VENTAYOL, de nacionalidad española, con domicilio en SABADELL (Barcelona), calle Gorina y Rujol, nº 76 3º 2ª , y de DON JAIME DEL RIO ARRAN, de nacionalidad española, con domicilio en BARCELONA, calle Colón, 3 pral.

= . =

MEMORIA DESCRIPTIVA

El presente modelo de utilidad se refiere a un limpiador de la varilla de nivel del cárter.

En líneas generales, el modelo en cuestión, se halla constituido por un dispositivo limpiador dotado de unas peculiaridades que lo hacen ventajoso ante la práctica con respecto a los medios utilizados hasta ahora, de resultados similares aunque de uso más molesto.

Más concretamente, el citado invento objeto del pre

20 JUN



sente modelo de utilidad, consta en esencia de una pieza longitudinal de perfil en U, cuyo interior se halla ocupado por tres piezas paralelepípedicas de material plástico esponjoso, dispuestas respectivamente en el fondo de dicha pieza longitudinal en U y en los laterales interiores de la misma; de modo que las piezas de material plástico esponjoso que van fijadas en los referidos laterales, son de espesor tal que solo las separan un corte longitudinal.

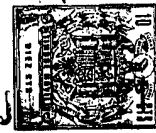
La citada pieza en U presenta lo que sería sus caras laterales menores, abatidas hacia abajo hasta su posición vertical, presentando a su vez las mismas unas orejas horizontales con orificios para la inserción de los elementos fijadores al lugar pertinente.

El proceso operativo del conjunto, consiste en hacer pasar la varilla de nivel del cárter entre las dos piezas de material plástico esponjoso situadas en los laterales interiores de la pieza en U, una vez utilizada dicha varilla o previa a utilizar, quedando ésta completamente limpia y preparada para su uso inmediato.

Con el fin de facilitar la explicación, se acompaña a la presente memoria descriptiva de una lámina de dibujo en la que se ha representado un caso de realización que se cita a título de ejemplo en la descripción.

En la figura :

La figura única presenta una vista en perspectiva del modelo, pudiéndose apreciar en su realización, una pieza longitudinal de perfil en U (1), la cual comporta en su interior las piezas (2), (3) y (4) de material plás-



tico esponjoso, operativamente situadas y útiles para limpiar en las mismas la varilla de nivel del cárter. Dicha pieza (1) presenta sus caras laterales menores (5) abatidas hacia abajo y provistas de unas orejas (6) con orificios (7) aptos para insertar en los mismos los elementos de fijación del conjunto al lugar pertinente.

El modelo, dentro de su esencialidad, puede ser llevado a la práctica en otras formas de realización que difieran en detalle de las indicadas a título de ejemplo en la descripción, y a las cuales alcanzará igualmente la protección que se recaba. Podrá, pues, construirse en cualquier forma y tamaño, con los materiales más adecuados por quedar todo ello comprendido en el espíritu de las reivindicaciones.

15.

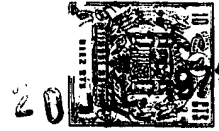
N O T A

Descrito el objeto y utilidad de la presente invención, lo que se declara como no divulgado ni practicado en España, comprende las siguientes reivindicaciones :

1.- Limpiador de la varilla de nivel del cárter, caracterizado esencialmente por el hecho de comprender, una pieza longitudinal en U de caras laterales menores dobladas hacia abajo hasta una posición vertical, presentando dichas caras verticales unas solapas con orificios para la inserción por los mismos de los elementos fijadores de dicha pieza al lugar pertinente, porque la citada pieza presenta en su interior unas piezas de material plástico esponjoso, fi-

206972

-47/0990



jadas en el fondo y laterales interiores de dicha pieza en U, y porque las referidas piezas laterales se hallan separadas por un corte longitudinal, y además porque el proceso operativo consiste en introducir la varilla de nivel entre las dos piezas laterales de material plástico esponjoso, procediendo al limpiado de la misma.

2.- Limpiador de la varilla de nivel del cárter.

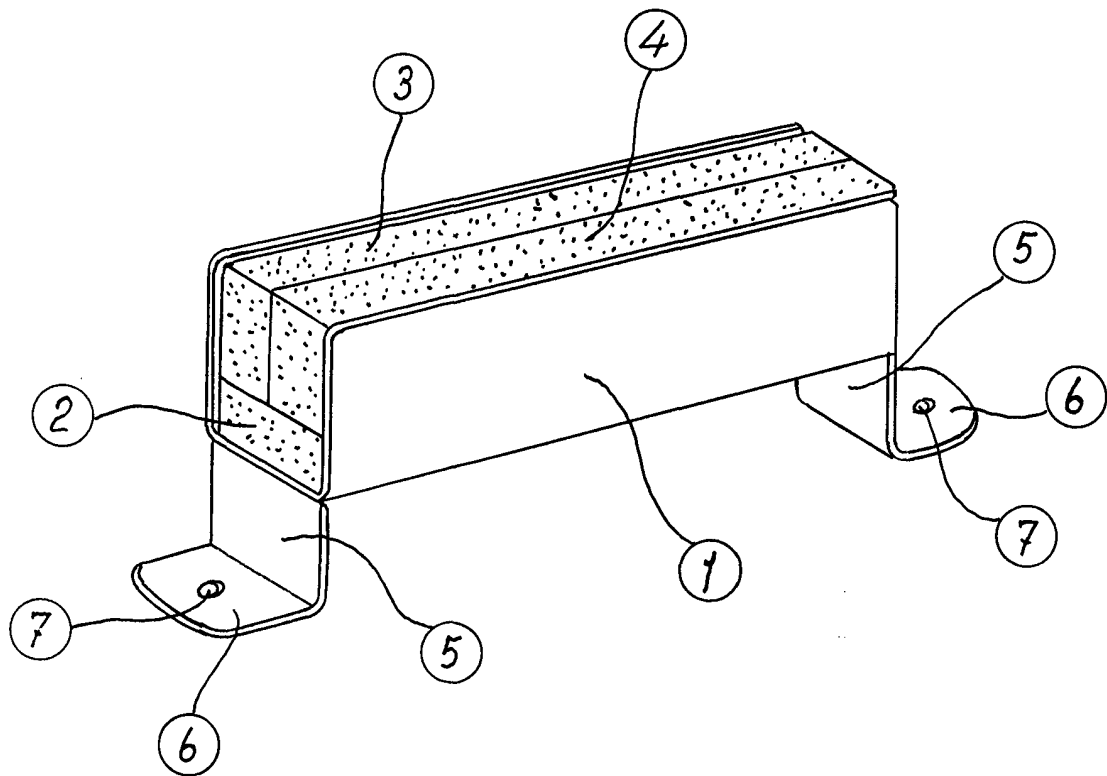
Según se describe y reivindica en la presente memoria descriptiva que consta de 4 hojas foliadas y escritas a máquina por una sola cara, acompañadas de los dibujos reglamentarios.

Madrid, a 20 JUL. 1971

p.a.

JAIME IBERN

A. P.



Madrid, a

p.o.

JAIME DEL RIO