

170966  
170966



MALA REPRODUCCION  
POR DEFECTO DEL ORIGINAL

MEMORIA DESCRIPTIVA

que se acompaña

a la solicitud de

una PATENTE DE INVENCION por veinte años en España,

a favor de

D. José Arquíola Merino, residente en Valencia, calle de Angel Guimerá, nº 63, 1ª.

por

«PERFECCIONAMIENTOS INTRODUCIDOS EN LA FABRICACION DE  
CALENTADORES ELECTRICOS»

Inventor: D. José Arquíola Merino, de nacionalidad española.



5

La invención a que se refiere la presente Memoria, constituye una novedad industrial, con características y ventajas que la hacen merecedora del privilegio de explotación exclusiva que por ella se solicita, con arreglo a las prescripciones del Estatuto vigente de la Propiedad Industrial de fecha 29 de abril de 1929, texto refundido publicado el 30 de abril de 1930.

10

La finalidad que se persigue con el invento que vamos a describir, es proporcionar al público un nuevo calentador eléctrico mejor que todos los conocidos. Los que hasta la fecha existen en el mercado, tienen numerosos defectos, siendo el más interesante el de que, al conectarlos a la corriente eléctrica, aumentan el calor constantemente, pudiendo llegar a quemar e incluso a producir un incendio. Si una persona se coloca el calentador debajo de los pies, éste funciona de modo ininterrumpido, pudiendo llegar a molestar el calor y hasta el calentador mismo puede quemarse. Por otra parte, el consumo de energía crece constantemente y es mayor aún si al dejar el calentador no se tiene buen cuidado de desconectar la corriente, lo que sería causa de que el consumo de energía fuera exorbitante.

15

20

25

30

35

Estos inconvenientes se remedian con el aparato a que nos vamos a referir, el cual es de funcionamiento automático y sólo produce calor mientras se tengan apoyados sobre él los pies o cualquier otra parte del cuerpo. Por consiguiente, el consumo de energía está limitado al espacio de tiempo de uso del calentador, y éste se desconecta automáticamente de la corriente, al apartarse de él la persona que lo utilizaba. El calentador está provisto, además, de un pequeño interruptor intermitente, accionado por el mismo calor, o sea, que al llegar a cierta temperatura, según las calorías previstas, el interruptor corta la corriente y se vuelve a restablecer el paso de ésta cuando las calorías bajen a un límite previsto, de forma que si el calentador se emplea para una persona enferma o de poca edad, su utilización no ofrecerá ningún peligro y no exigirá el que nadie se ocupe de su marcha regular.

Para describir la invención se acompañan figuras esquemáticas que representan:

40

45

50

La figura A, es un esquema del conjunto eléctrico del calentador visto de frente. Sus números representan lo que sigue: 1, el contorno o armazón del cuerpo dentro del cual va montado el calentador; 2, la toma de corriente; 3, un brazo móvil del interruptor intermitente; 4, la salida del contacto fijo del interruptor intermitente; 5, el estuche dentro del cual va montado el interruptor intermitente; 6, una parte del interruptor, o sea un contacto fijo; 7, otro contacto móvil para cortar la corriente eléctrica; 8, la resistencia calentadora; 9, los bornes para tomar de los mismos la corriente para otros aparatos receptores que se desee que funcionen al mismo tiempo y que quedan anulados también cuando se corta la corriente al calentador; 10, un indicador luminoso de funcionamiento; 11, unos resortes que mantienen separada la placa móvil de contacto 13, figura B; 12, la placa fija de contacto del interruptor.

La figura B, es una vista del calentador por la parte delantera.

55

60

El montaje del aparato es como sigue: En primer lugar, se conecta la corriente por los bornes 2, uno de los cuales pasa a la pieza del interruptor, 6, y el otro va al interruptor intermitente, 3, de donde pasa al borne 9, y por el 4, pasa a la resistencia 8, saliendo de allí dos conductores, uno que va a uno de los bornes del enchufe 9, y otro que va al contacto móvil 7.



Lleva un indicador luminoso conectado a una parte de la resistencia, a la cual se le toma el voltaje necesario para lucir la misma.

65 Estos calentadores se construirán en toda clase de tamaños y materiales, encerrándose en estuches de formas diversas.

70 Hecha la descripción precedente es necesario añadir, que los detalles de realización de la idea expuesta pueden variar, sin que por ello cambie la esencia de la invención, que es la que se desprende de los párrafos que anteceden y la que se reivindica en la siguiente

N O T A

En resumen, la Patente de invención que se solicita recaerá sobre las reivindicaciones siguientes;

75 1ª - Perfeccionamientos introducidos en la fabricación de calentadores eléctricos, caracterizados porque éstos están integrados por 4 elementos principales, que son: 1ª - Puntos de contacto del interruptor pulsador; 2ª - Interruptor intermitente; 3ª - Indicador luminoso de funcionamiento; 4ª - Desviación a otros servicios.

80 2ª - Perfeccionamientos según la reivindicación anterior, caracterizados porque los puntos de contacto (6 y 7), están constituidos por una placa fija y otra móvil, que establece el contacto de la corriente por la presencia de cualquier fuerza o peso que actúe sobre el mismo.

85 3ª - Perfeccionamientos, según las reivindicaciones anteriores, caracterizados porque el interruptor intermitente es accionado automáticamente por efecto del calor, y la corriente se corta a la resistencia a una temperatura prevista, y se conecta cuando desciende la misma.

90 4ª - Perfeccionamientos según las reivindicaciones anteriores, caracterizados porque el indicador luminoso está constituido por una lamparita conectada a cualquier parte de la resistencia, tomándose de ella el voltaje necesario.

95 5ª - Perfeccionamientos según las reivindicaciones anteriores, caracterizados porque el calentador está provisto de una derivación de la corriente con sus bornes para conectar cualquier otro aparato eléctrico que funcionará mientras el calentador esté en marcha.

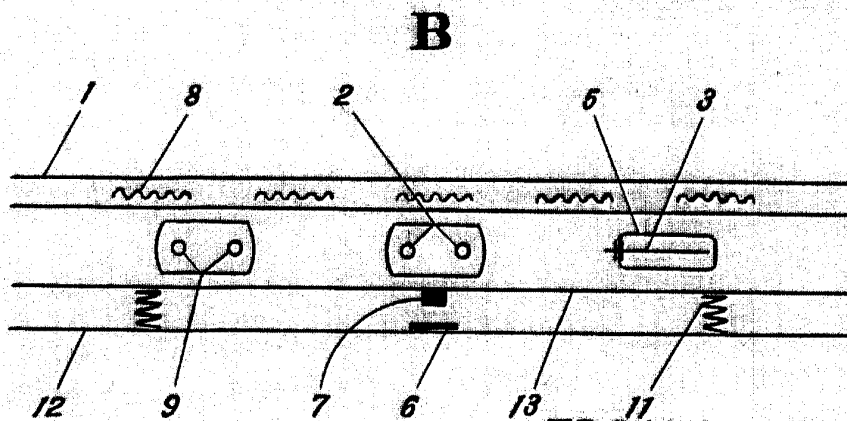
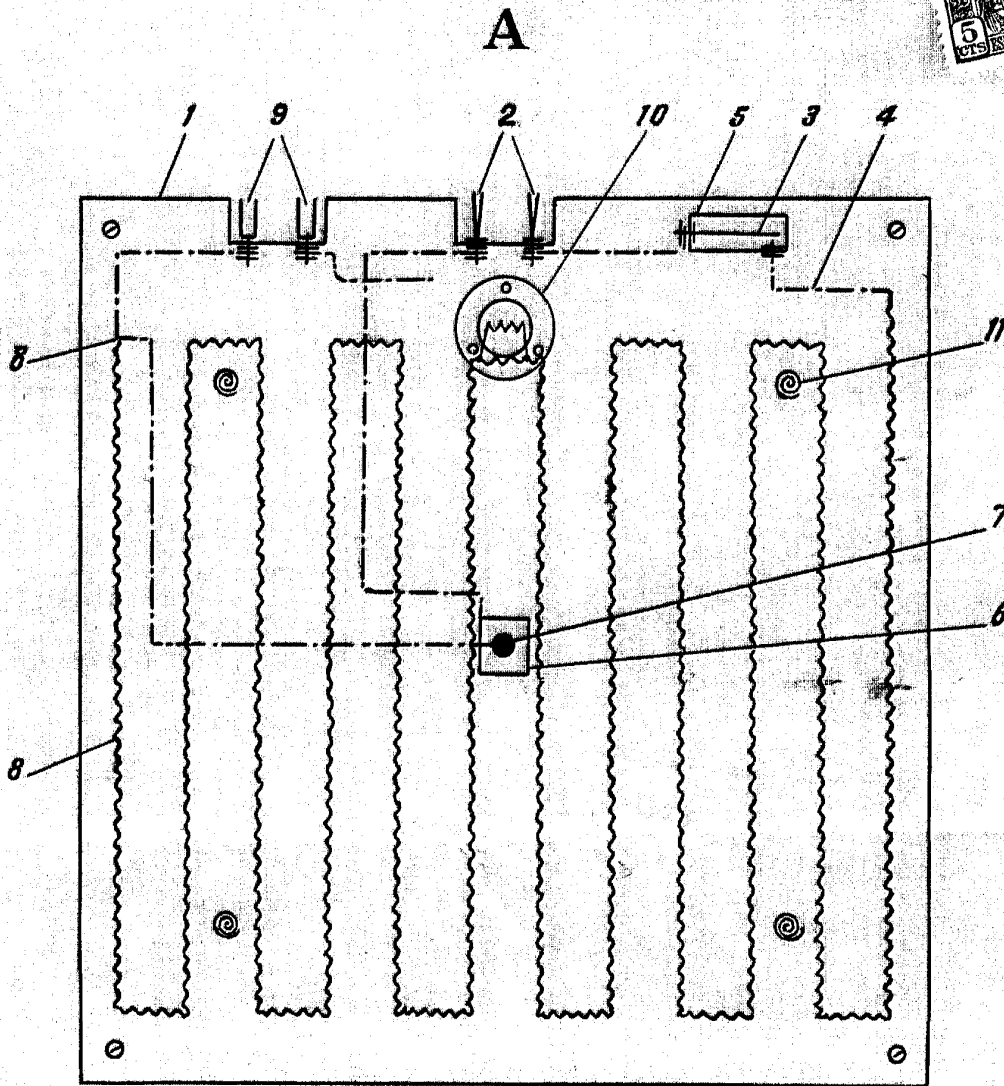
100 6ª - Se reivindica por último como objeto sobre el que ha de recaer la Patente de invención que se solicita, PERFECCIONAMIENTOS INTRODUCIDOS EN LA FABRICACION DE CALENTADORES ELECTRICOS.

105 Todo conforme queda descrito en la presente Memoria, que consta de tres páginas escritas a máquina por una sola cara, y dibujos que se acompañan.

Madrid, 13 de septiembre de 1945

ALFONSO UNGRIA

170966



ESCALA VARIABLE

MADRID, 13 DE septiembre DE 1945

Alfonso Arquiola