



te memoria una hoja de dibujos, en los que se ha representado, a título de ejemplo ilustrativo y no limitativo, un caso de realización de un florete infantil, según los principios de las reivindicaciones.

5. En los dibujos:

La figura 1 es una sección longitudinal, por un plano meridiano, de un juguete del tipo citado, en su posición de plegado.

10. La figura 2 muestra el nuevo florete de imitación, visto en su posición de desplegado, o sea con sus componentes telescópicos situados uno a continuación del otro.

Los elementos designados con números en los dibujos corresponden a las partes siguientes:

- 15. -1-, mango de accionamiento, en imitación del de un florete verdadero, facultativamente provisto de segmentos anulares o helicoidales -2-, derivándose lateralmente en la protección curvilínea -3-, provista de un saliente central -4- de adorno y de un remate en prolongación ideal -5-, mientras que el extremo -6-, en prolongación del mango -1-, poseerá ventajosamente un roscado
- 20. -7-, sirviendo de fondo para el alojamiento de pequeños artículos de confitería, -8-, los cuales se introducirán y extraerán por separación de un tapón -9-, facultativamente provisto de un remate embellecedor -10-, situado en el extremo del mango; -11-, pieza tubular de estructura troncocónica alargada, dotado, en su
- 25. parte de mayor diámetro, de una pluralidad de filetes de rosca -12-, conjugados de los -7-, a efectos de su acoplamiento; -13-, -14- y -15-, componentes intermedios de la estructura telescópica del florete imitado, teniendo cada uno de ellos configuración troncocónica alargada, dispuestos en diámetros decrecientes;
- 30. -16-, elemento terminal, cilíndrico, dotado de un remate -17-, quedando el conjunto, una vez plegado, en la forma que se ve en el primer dibujo.

20:2:73

- 3 -

170945



Las características del juguete descrito permitirán su construcción de material plástico, ventajosamente del tipo semirrígido y susceptible, por sus propiedades, de presentar un acabado y coloración convenientes.

5. Todo cuanto no afecte, altere, cambie o modifique la esencia del florete descrito, será variable a los efectos del actual Modelo.

N O T A.

10. Se reivindica como objeto de este registro por Modelo de utilidad:

- 1.- Florete infantil, caracterizado esencialmente por estar constituido por un mango monopieza hueco, con sus diferentes partes constituyendo una cámara única destinada a contener artículos de confitería de pequeño tamaño, figurando en el extremo del mango una embocadura provista de un tapón separable de remate, con un acabado conjugado con el del resto del mango, teniendo éste, en su otro extremo, un saliente cilíndrico provisto de una pluralidad de filetes de rosca, conjugados de los formados en la embocadura de mayor diámetro del primer componente de una estructura telescópica, cada uno de cuyos elementos es de configuración tubular, troncocónica y alargada, situados ordenadamente según sus diámetros decrecientes, consistiendo el último elemento, formador de la terminación en punta roma del florete imitado, en un elemento tubular, acabado en una esfera de diámetro ligeramente superior al propio.

Sean cuales fueren las circunstancias que concurren en la esencialidad del Modelo de utilidad, definido en la anterior reivindicación, cuyo objeto es:

2.- "FLORETE INFANTIL".

30. Consta la presente memoria de cuatro hojas foliadas, mecanografiadas por una sola cara y de los dibujos unidos a

20-2-73

- 4 -

170945

30



la misma.

Barcelona, 30 JUN. 1971

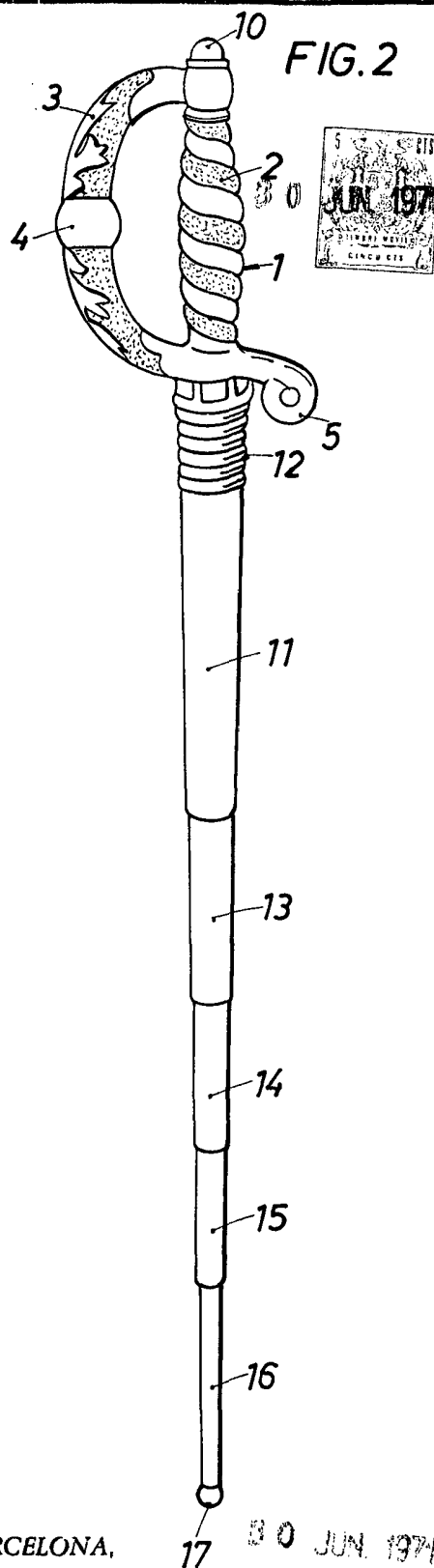
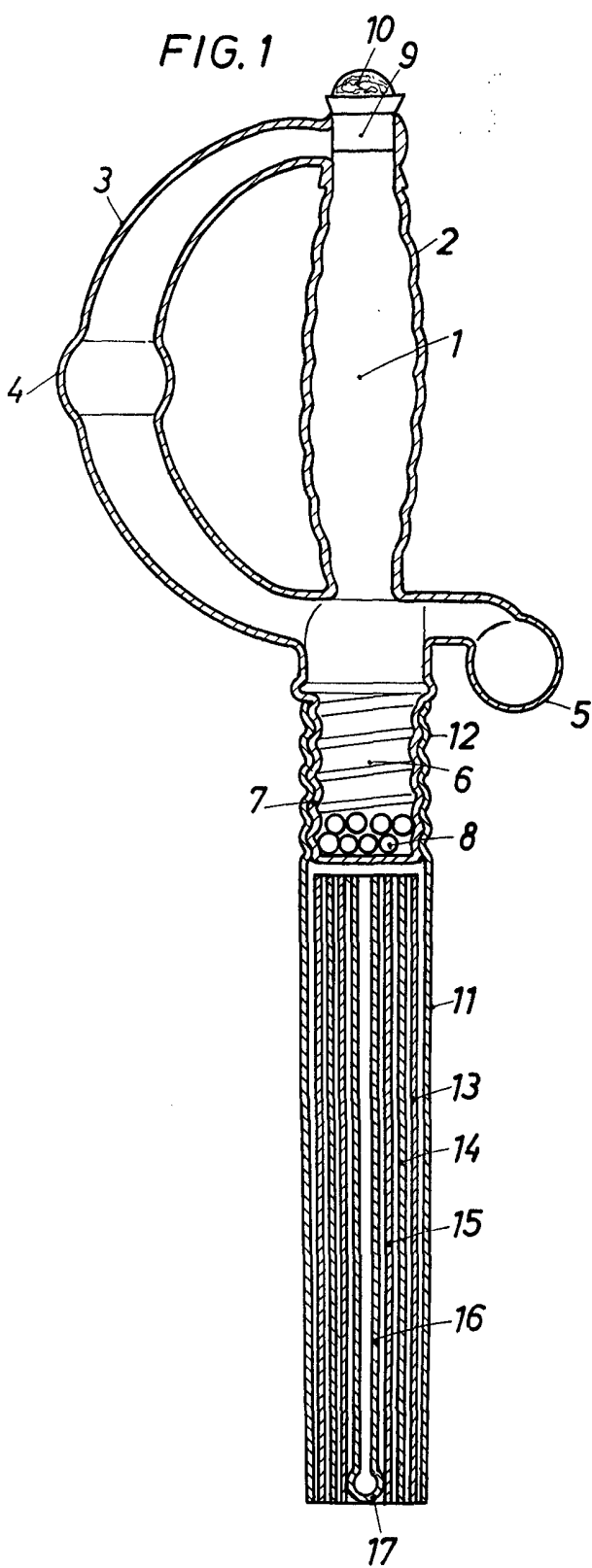
P.A. de D. Ramón VICTORY Beltrán,

ALFONSO DURÁN

p. p.

Fdo.: Luis Durán Benejam

FE/pc.



5
BIB
JUN 1971
D. RAMÓN VICTORY BELTRÁN
CINCO CEE

BARCELONA, 30 JUN 1971
P.A. ALFONSO DURÁN
P. P.

Alfonso Durán
Fdo.: Luis Durán Benéfam

ESCALA VARIABLE