

170895



SEDE DE FONDA
ACION P.C.
No. 601
BARCELONA L

MODELO DE UTILIDAD

por V E I N T E años

a favor de D. Francisco Carmelo GIMENEZ BOLDOVA

de nacionalidad española

domiciliado en Barcelona, c/ Aragón 155

por:

"APARATO PERFECCIONADO PARA MEDICION DE FUERZA DE IMPACTO".



5.- El Modelo de Utilidad objeto de la presente memoria se refiere, como su título indica, a una máquina para la medida de la fuerza de impacto con el puño, máquina de una gran utilidad para, salas de recreo, etc. en la cual en funciones de dicha fuerza, se iluminan discos de puntuación, habiéndose previsto un dispositivo de moneda para su funcionamiento.

10.- Esencialmente consiste la presente invención en un mueble en cuya parte superior se ha dispuesto un tope almohadillado sobre el que se golpea con el puño. Coaxialmente con el eje de dicho tope se ha previsto un muelle cuya constracción permite mayor o menor desplazamiento del eje, haciéndole proporcionalmente una varilla con una escobilla sobre un disco con contactos, disponiendo de una pantalla frontal donde se ilumina una zona con puntuación adecuada. Un relé rearma el dispositivo que se enciende con la introducción de una moneda en un microrruptor.

15.-

20.- Para la mejor comprensión del invento que se preconiza, se acompañan dos hojas de planos en las que en cinco figuras se detalla suficientemente la constitución y disposición de sus elementos componentes así como su utilización y disposición en un ejemplo de realización práctica no limitativa.

25.- La figura primera representa una vista lateral del aparato. La segunda es una vista general interior. La tercera se refiere a un detalle del mecanismo de avance y recuperación siendo la cuarta otra vista del mismo. La quinta se refiere a un esquema eléctrico.

La numeración que acompaña a las figuras tiene el mismo significado para todas ellas siendo este el siguiente:



- 1.- Mueble.
- 2.- Cojfn.
- 3.- Eje.
- 4.- Muelle.
- 5.- Collarfn tope.
- 6.- Contador.
- 7.- Palanca de transmisi3n.
- 8.- Piñ3n.
- 9.- Muelle de recuperaci3n.
- 10.- Placa portacontactos.
- 11.- Plaqueta portaescobillas.
- 12.- Bobina.
- 13.- Palanca de enclavamiento.
- 14 a 22.- Contactos de puntuaci3n.
- 15.- 23 y 24.- Secundario de transformador.
- 25.- Primario del mismo
- 26.- Microrruptor.
- 27.- Monedero.

20.- En la parte superior del mueble (1) se ha previsto un tope acolchado (2) para golpear sobre 3l. El eje (3) de esta tapa dispone de un muelle axial (4) con un collarfn (5) para regular la presi3n del muelle. El extremo inferior del eje (3) golpea en el extremo de una palanca (7) la cu3l hace girar al piñ3n (8) que a su vez desplaza la plaqueta portaescobilla (11) sobre un disco (10) con varios contactos de 14 a 22, solidario con el piñ3n (8) existiendo un trinquete que evita su retroceso, quedando encendido en el cuadro frontal la luz correspondiente a la

25.-

Modelo de Utilidad 170895



- 4 -

máxima puntuación lograda por la placa (11). La bobina (12) se ha previsto para el desbloqueo del piñón (8) que mediante el muelle (9) retrocede al punto de partida. Esta bobina es exacta al introducir una moneda en el mecanismo (27) que cierra con microinterruptor (26) retirándose como consecuencia la palanca trinquete (13).

El secundario (23) del transformador alimenta la bobina (12) y el (24) las lámparas a cuya puntuación representativa se le ha dotado de una equivalencia con las categorías de boxeo, como ali-

10.- Serán independientes del objeto de la presente invención, los materiales, forma, colores y dimensiones y en general todo cuanto no altere, cambie o modifique la esencialidad de la invención.

15.- Descrita suficientemente la naturaleza y objeto de este Modelo de Utilidad, se hace constar que las características esenciales sobre las que han de recaer la concesión del mismo, están comprendidas en las siguientes:

REIVINDICACIONES

20.- 1ª.- Aparato perfeccionado para medición de fuerza de impacto, caracterizado por comprender un mueble en el que se ha previsto un tope debidamente almohadillado sobre el que se golpea con el puño. Transmitiéndose la fuerza de este golpe a través de su eje y venciendo la resistencia de un muelle coaxial regulable. El extremo inferior de dicho eje golpea sobre una palanca solidaria, con un piñón de trinquete y arrastrando también una placa portaescobilla que desliza esta sobre una pluralidad de contactos situados circularmente en un disco, que enciendan

25.-

721-70305



lámparas en el cuadro frontal según la puntuación obtenida.

2ª.- Aparato perfeccionado para medición de fuerza de impacto, caracterizado por comprender, según reivindicación anterior, un relé para desbloquear el trinquete y dejar la máquina lista para otra operación bastando introducir una moneda que pone en funcionamiento el aparato al pasar por un microrruptor. El transformador dispone de un primario y un secundario para alimentar la bobina del relé y otro para las luces del cuadro que se han puntuado según categorías de peso en boxeo.

5.-

10.-

3ª.- APARATO PERFECCIONADO PARA MEDICION DE FUERZA DE IMPACTO.

Todo ello tal y como se reivindica en la presentememoria que consta de CINCO hojas escritas por una sola de sus caras y planos que la ilustran.

Madrid, 16 de Julio de 1.971

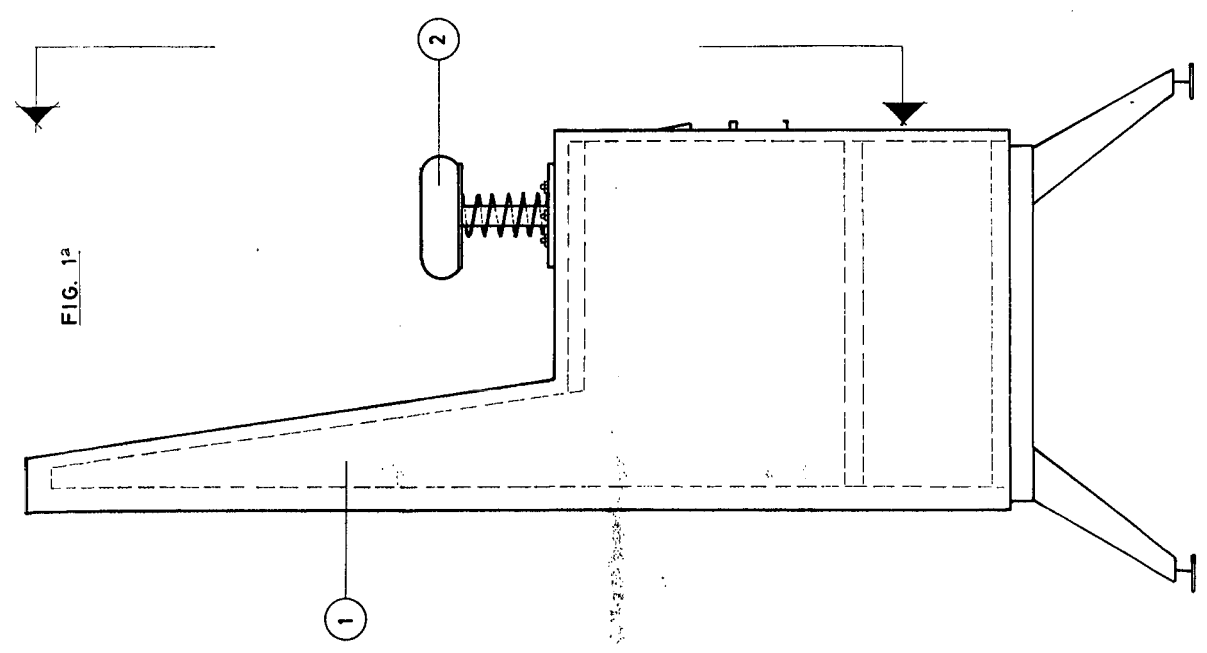
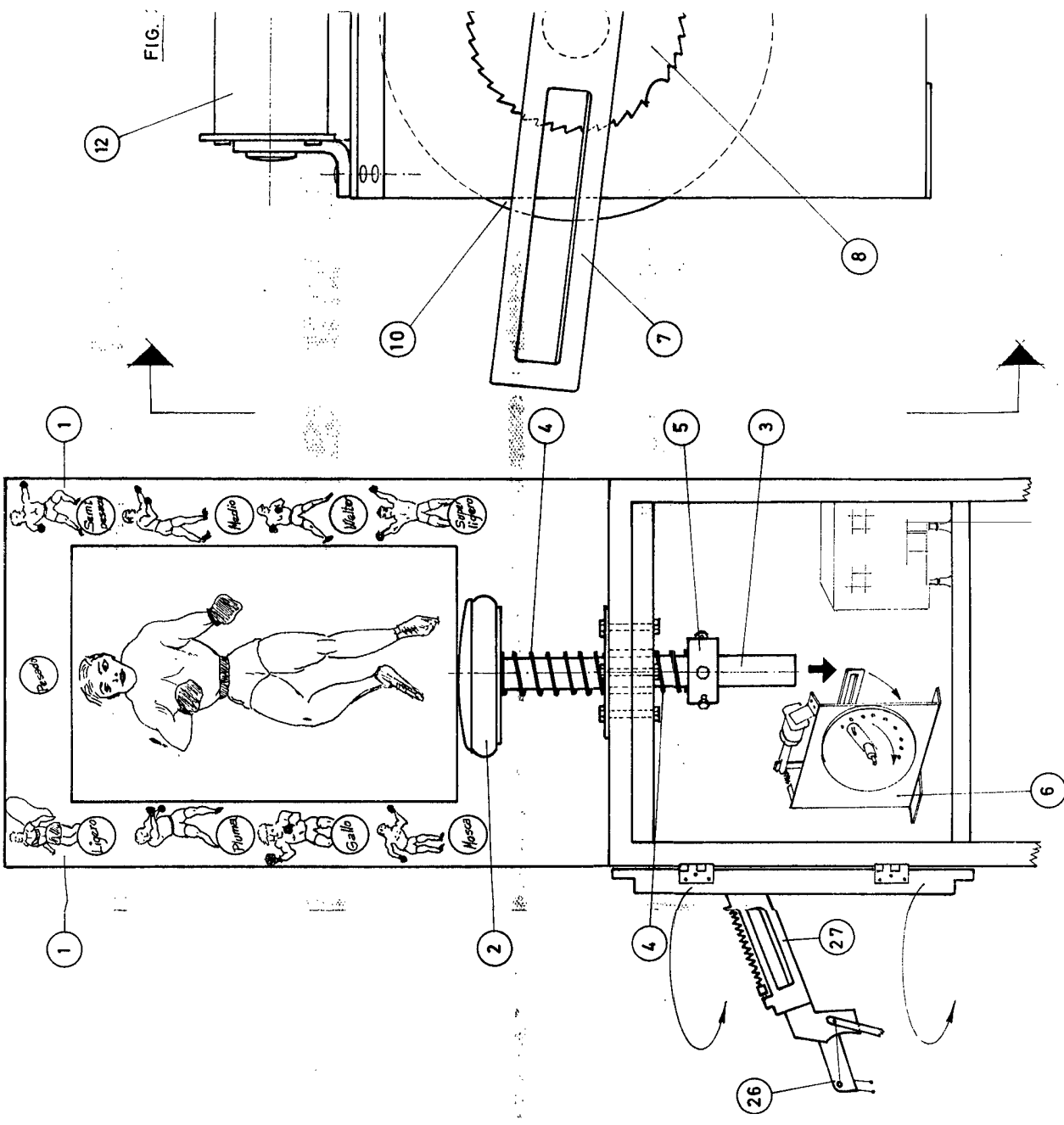


FIG. 1ª

FIG. 2ª



ESCALA VARIABLE



FIG. 2a

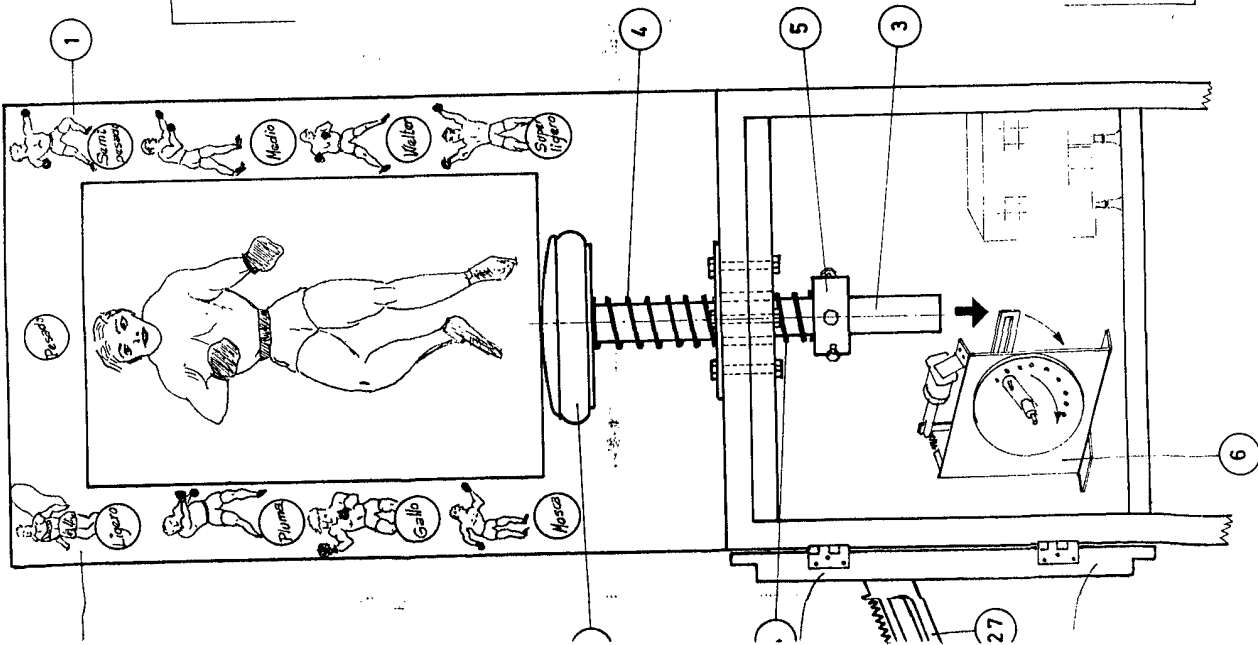


FIG. 3

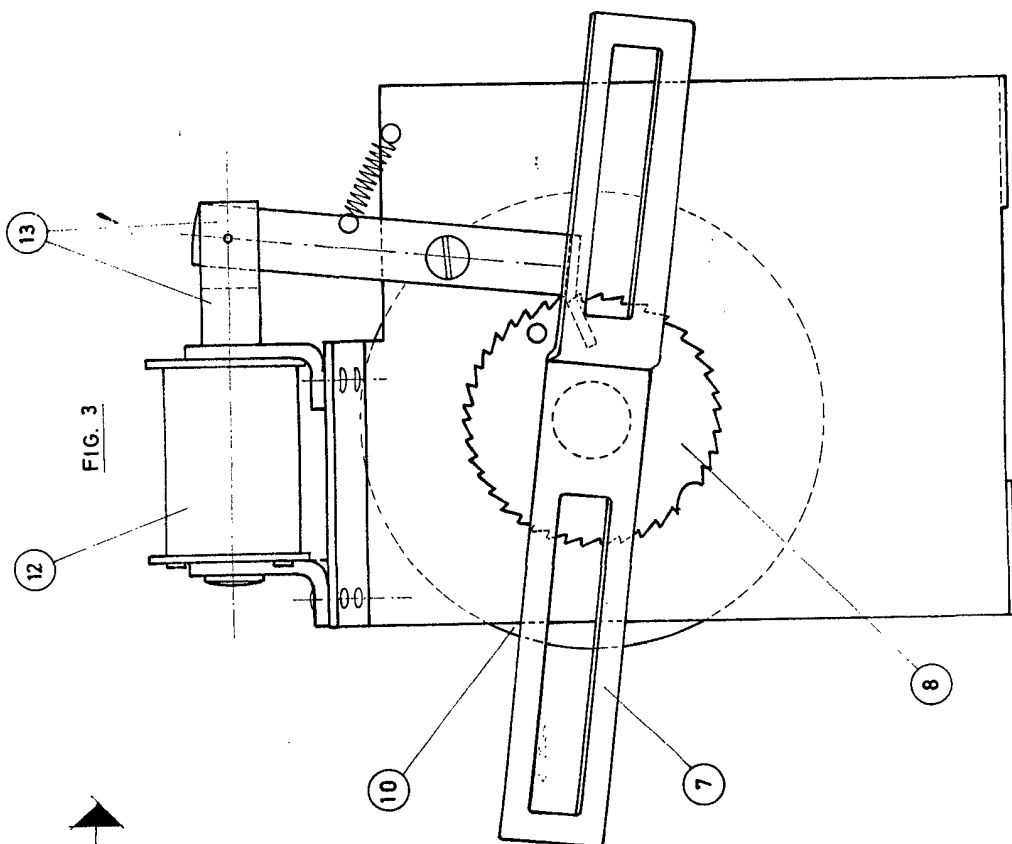
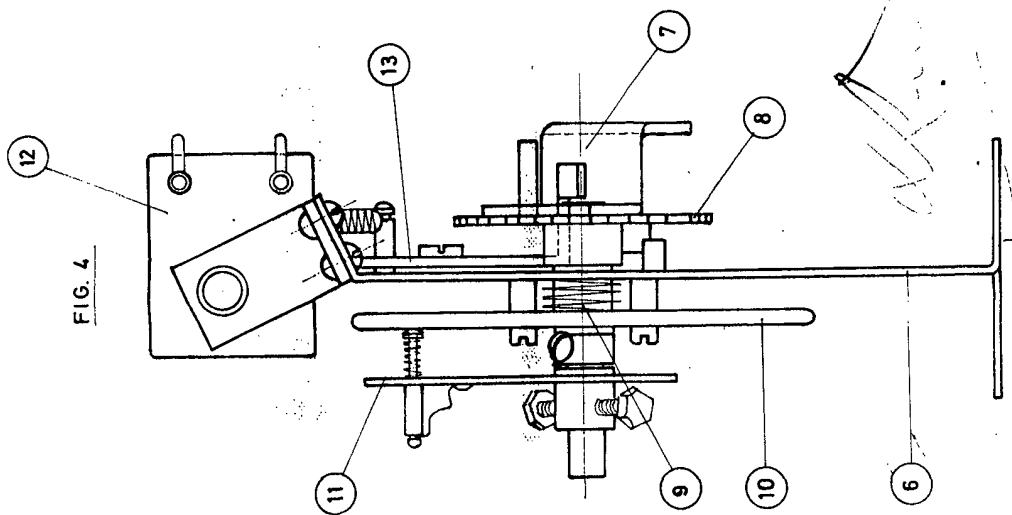
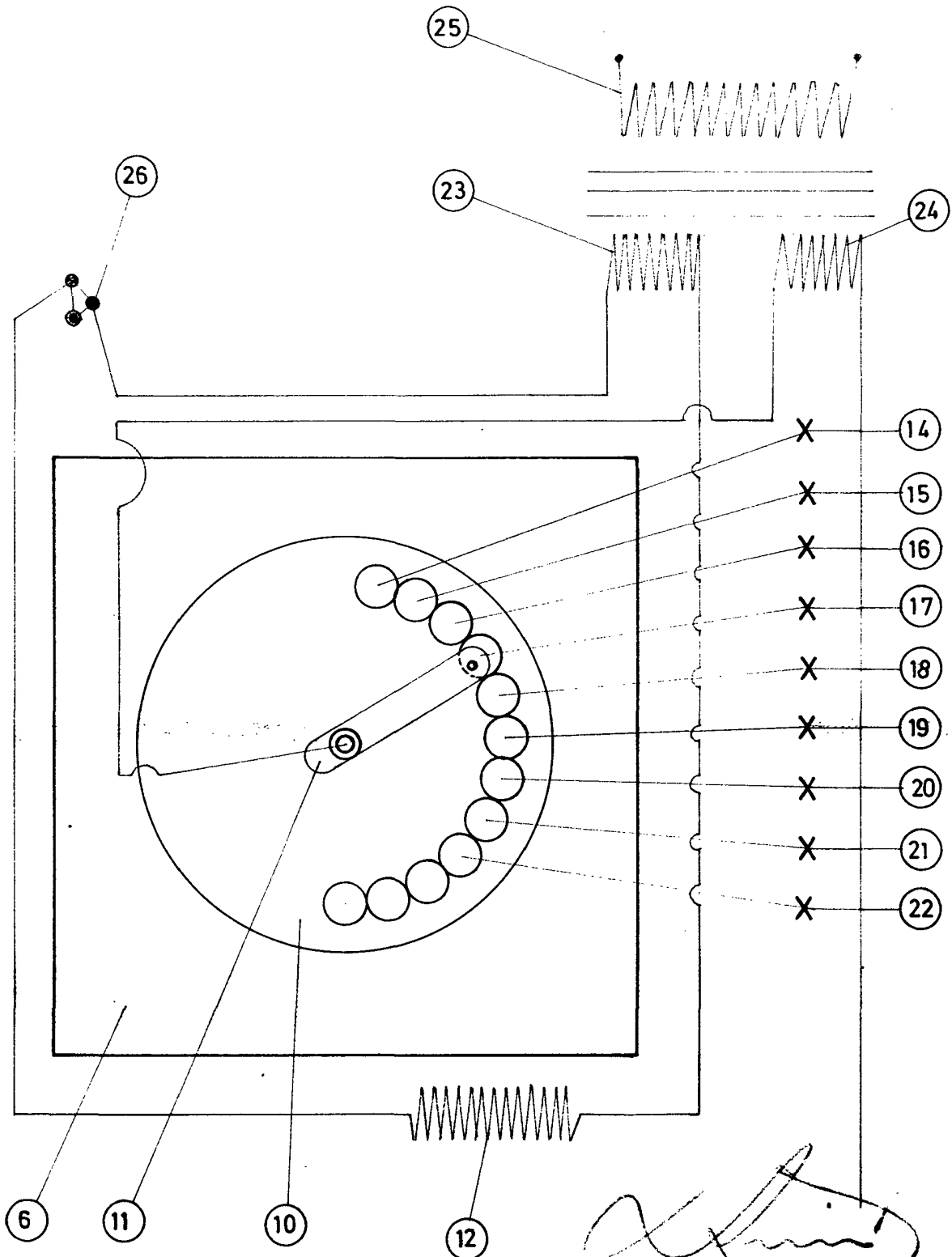


FIG. 4





Escala variable