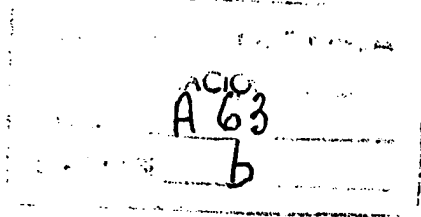


1972



1708801



MODELO DE UTILIDAD

por 20 años

A favor de EXIN-LINES BROS, S.A., sociedad mercantil española, domiciliada en BARCELONA, Roger de Flor, 86. por: "JUEGO FUTBOLISTICO DE HABILIDAD". - - - - -

MEMORIA DESCRIPTIVA

El presente modelo de utilidad está referido a un juego futbolístico de habilidad que ha de resultar de gran atractivo para los pequeños, y en el que de
5 una forma muy simple se consiguen unos efectos funcionales muy reales.

En esencia el juego en cuestión viene compuesto por unas varillas y bastidores, susceptibles de acoplarse amoviblemente para la formación de unas
10 porterías de fútbol, y que en colaboración con unas



figuras de jugadores pueden formar un juego de
intervención de uno, dos o más jugadores con una
o las dos porterías, a semejanza del juego real.
También forma parte del conjunto una lámina amovible
5 susceptible de adaptarse a guías correspondientes de
los tramos que forman los laterales y el larguero
de una portería, incorporando dicha lámina una serie
de aberturas, de igual o distinta valoración, por las
que en el juego se ha de hacer pasar el balón impulsado
10 por un jugador.

La figura del jugador dispone de una peana
a la que va montada en forma fija la representación
de una pierna, con la que se articula, por un eje
transversal, hacia la zona superior, otra pierna
15 que dispone de un saliente superior en plano inclinado.
De la pierna fija emerge un vástago donde se monta
el cuerpo del jugador que lleva una zona plana
inferior y un tabique interior que actúa sobre un
resorte de retorno ensartado sobre una espiga
20 prolongación del vástago antes citado. Con esta
constitución, por pulsación del cuerpo del jugador,
se obtiene el giro de la pierna oscilante y la
impulsión de la bola situada ante ella.

Para facilitar la explicación más detallada,
25 se acompaña una hoja de dibujos, en la que se ha
representado un caso práctico de realización que se
cita sólo a título de ejemplo no limitativo del
alcance del presente modelo de utilidad.

En dichos dibujos:

30 La figura 1 es una vista en perspectiva

1170880

- 3 -

15



de una de las porterías del presente juego con la lámina amovible incorporada a ella.

La figura 2 representa una vista lateral de la representación de un jugador, con sección del
5 cuerpo del mismo.

Según tales figuras, el juego futbolístico de habilidad objeto del presente modelo consta de una serie de varillas -1- encajables a través de cortos pivotes extremos a sendos bastidores laterales -2-
10 pudiendo recibir este conjunto por otros pivotes -2'- una redecilla -3- conformando una portería de fútbol. Es importante que los tramos que configuran los laterales y el larguero de la portería dispongan de una ranura para guía de una lámina amovible -4-
15 que puede llevar representaciones alegóricas -5-, así como fundamentalmente unas aberturas -6- de tipo vario, opcionalmente correspondientes a distintas valoraciones en el juego, por las cuales hay que introducir una bola adicional, simulativa del balón de fútbol.

20 Cada una de las figuras representativas de los jugadores, está constituida por una peana -7- en la que va fija la representación de una pierna -8- que se prolonga en un vástago -9- de sección poligonal, en el cual tras una valona -10- de tope existe una
25 espiga -11- que es rodeada por un resorte -12-. Este resorte hace tope superior en una arandela -13- y ésta a su vez en un tabique interior -14- del cuerpo -15- del jugador, en el que lateralmente se articula por -16- los brazos -17-. Este conjunto es desplazable
30 pues en pulsación vertical y con retorno por el



resorte -12-.

Con ello se permite el giro basculante de la otra pierna -18- que es móvil, por ir montada articulada en un eje transversal -19- con respecto a la pierna fija -8-, y lleva un saliente superior -20- con plano inclinado contra el que actúa la base plana del cuerpo -15- cuando éste es pulsado, logrando la impulsión de la bola colocada ante dicha pierna móvil. La zona de articulación donde va el vástago -9- y el saliente -20- quedará oculta por un calzón deportivo -21-.

También es posible prescindir de la lámina -4- y utilizar dos porterías y dos jugadores, uno contra otro, uno chutando y el otro parando, o incluso utilizar varios jugadores con varios participantes, si así se desea.

El modelo, dentro de su esencialidad, puede ser llevado a la práctica en otras formas de realización que difieran únicamente en detalle de la indicada sólo a título de ejemplo, a las cuales alcanzará igualmente la protección que se recaba. Podrá, por tanto, construirse el juego futbolístico de habilidad de referencia, en cualquier forma y tamaño, con los materiales y medios más adecuados y con los accesorios más convenientes, por quedar todo ello comprendido en el espíritu de las siguientes reivindicaciones.

12-10-72

1170880

- 5 -

15



N O T A

Se reivindica como objeto del presente modelo de utilidad:

1.- Juego futbolístico de habilidad, caracterizado esencialmente por estar compuesto por al menos una portería, en la que en forma amovible es susceptible de asociarse una lámina provista de una serie de aberturas para el paso de la bola representativa del balón, cuando ésta es impulsada por la figura del jugador.

2.- Juego futbolístico de habilidad, según la reivindicación anterior, caracterizado porque la figura representativa del jugador, consta de una peana de la que arranca una pierna fija, prolongada en un vástago con una valona de tope y un resorte superior de retorno que lo rodea y que hace tope a su vez en un tabique interior del cuerpo del jugador, la base plana de cuyo cuerpo actúa, al ser pulsado, sobre el saliente superior con plano inclinado de otra pierna móvil, oscilante, a través de un eje transversal, con respecto a la pierna fija.

3.- JUEGO FUTBOLISTICO DE HABILIDAD.

Consta la presente memoria descriptiva de seis hojas mecanografiadas, foliadas, numeradas y

170880

- 6 -

15



escritas por una sola cara, acompañada de una lámina de dibujos.

Madrid, a 15 de Julio de 1971

EXIN-LINES BROS, S.A.

P. A.

MANUEL DE RAFAEL

P. P.



170880 Fig. 1

15 JUL 1971

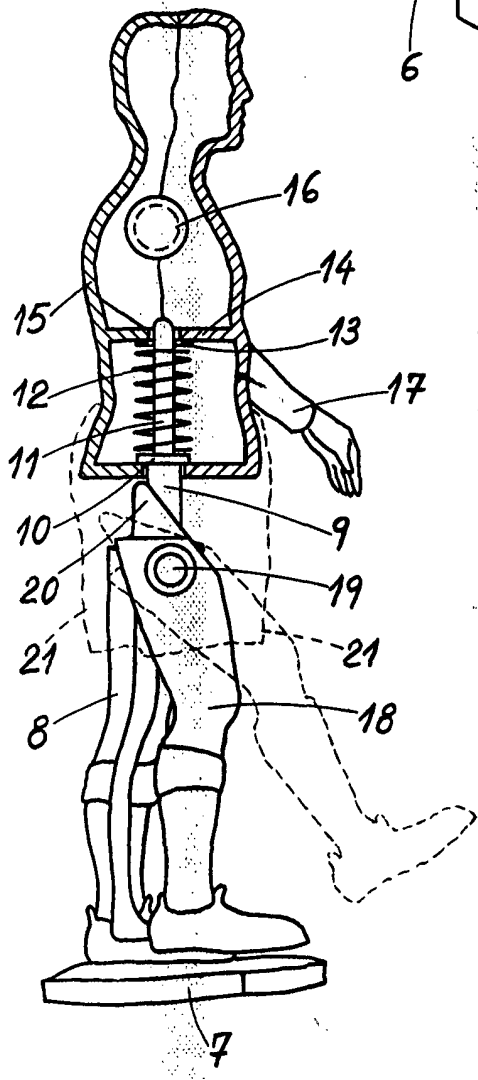
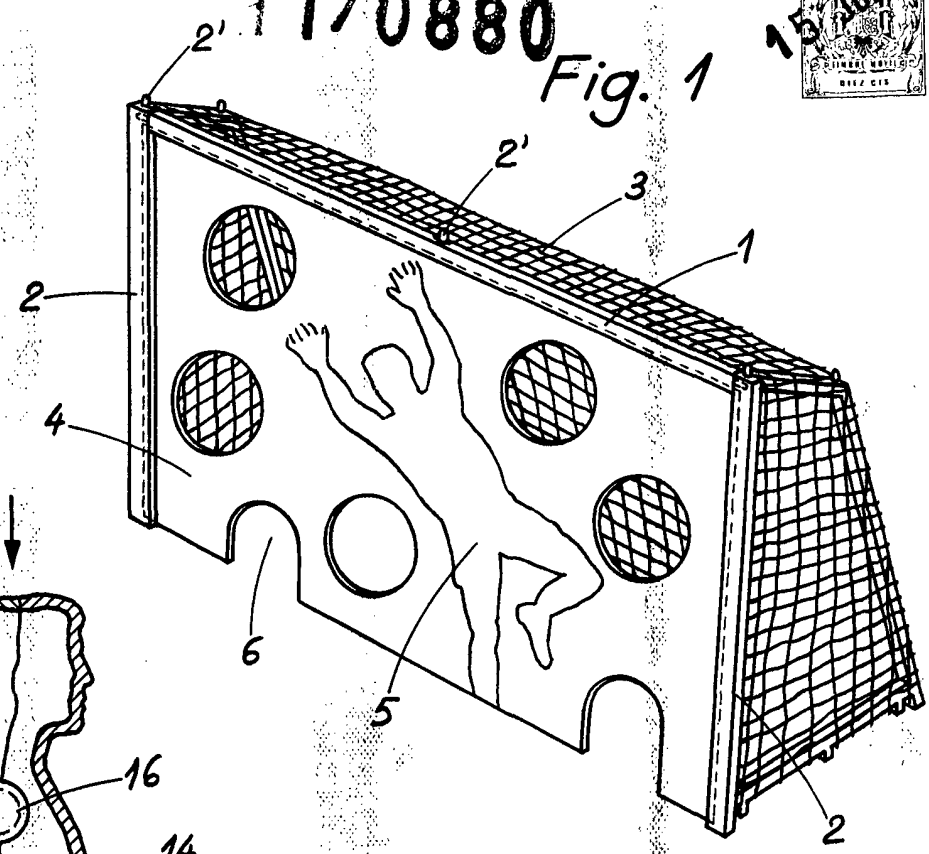


Fig. 2

Madrid 15 de Julio de 1971

MANUEL DE LOS RIOS
P. B.

