

116:73



170879

500 ...ACION... B.42 F

MODELO DE UTILIDAD

por 20 años

A favor de D. SATURNINO CODINACH PARAROLS, de nacionalidad española, residente en BARCELONA, Nápoles, 94. - por: "ALBUM MEJORADO". - - - - -

MEMORIA DESCRIPTIVA

El presente modelo de utilidad se refiere a un álbum mejorado.

El mismo solicitante del modelo actual es ya

5 titular del modelo de utilidad nº 161.707 principalmente ideado para coleccionar fotos, aunque es también apto para la colección de monedas, sellos y otros artículos laminares en general constituido de manera que a las

hojas del mismo se hallan unidas articuladamente por

10 una de sus aristas bolsas planas transparentes



15 JUL 1941

traslapadas y dispuestas en hileras. Tales bolsas están abiertas por uno de sus lados y en las mismas se retienen los artículos laminares que se desee coleccionar.

5 El álbum objeto del presente modelo de utilidad ha sido mejorado con relación al citado porque las bolsas para retención de los artículos laminares están dotadas, en uno de los laterales, de un tarjetero abierto por uno de sus extremos y en el
10 que se aloja un elemento laminar indicador que sobresale ligeramente de dicho extremo de manera que se facilita su recambio y es apto para ser utilizado por la parte saliente como pestaña de levantamiento de las bolsas articuladas por una de sus aristas. Por otra parte,
15 el uñero previsto en las bolsas del álbum del modelo de utilidad anterior ha sido substituido por la disposición del borde superior de la boca de modo que es de mayor longitud que el inferior, con lo que se evita la entrada de polvo en las fotos u otros
20 artículos similares.

Para facilitar la explicación más detallada, se acompaña una hoja de dibujos en los que se ha representado un caso práctico de realización que se cita sólo a título de ejemplo no limitativo del
25 alcance del presente modelo de utilidad.

En dichos dibujos:

La figura 1 es un alzado frontal en el que puede apreciarse una de las hojas del álbum vista por separado.

30 La figura 2 muestra en alzado frontal una



de las bolsas separada de la hoja del álbum.

El álbum de referencia consta de las dos
tapas y el lomo (que no se ilustran por se conven-
cionales), con cuyos elementos se combinan unas hojas,
5 que en general se designan con la referencia numérica
-1- y que en forma ventajosa están constituidas por
una lámina de grueso y flexibilidad convenientes y
forrada por medio de una lámina de material plástico.
Las hojas -1- en cuestión actúan como láminas soporte
10 de unas bolsas planas transparentes -2- unidas
articuladamente por su borde inferior -2a- mediante
termosoldadura a la citada funda, hallándose las expre-
sadas bolsas traslapadas en una hilera. Tales bolsas
están abiertas por su lateral -2b- y en este lateral
15 el borde superior -2c- de la bolsa es de mayor
longitud que el borde inferior -2d-, lo que permite
la fácil apertura de la embocadura que forman estos
dos bordes y la introducción de los dedos para colocar
y extraer las fotos u otros artículos laminares e
20 impide que el polvo penetre en las bolsas y se
deterioren dichos artículos.

Las bolsas están provistas de una expansión
o pequeña bolsa superior que constituye un tarjetero
-3- abierto por el extremo correspondiente al lateral
abierto -2b- y en el que se aloja una tira -4- apta
25 para la inscripción de referencias relativas a las
fotos, monedas, etc., que se coleccionan en las bolsas.
La tira indicadora -4- sobresale según una porción
-4a- por el aludido extremo abierto del tarjetero -3-
30 formando dicha porción -4a- una pestaña que facilita



15 JUL 1971

el recambio del elemento indicador -4- y permite levantar sin dificultad las bolsas articuladas y traslapadas.

Las bolsas, en lugar de estar abiertas por el lateral -2b-, lo pueden estar por cualquier otro. En cambio al tarjetero -3- puede estar dispuesto, no precisamente en el lateral superior, sino en cualquier otro y puede ocupar parte o toda la longitud del lateral, a conveniencia.

Las hojas -1- del presente álbum mejorado pueden estar fijadas por encuadernado definitivo al oportuno lomo, o bien ser encuadernables de manera amovible, con cuyo objeto se ha previsto los orificios marginales -5- con los cuales es factible combinar los oportunos dispositivos de retención de las hojas -1-. Es posible emplear asimismo otros dispositivos de retención de las hojas que no precisen los citados orificios marginales -5-, como por ejemplo, mordazas de presión, etc.

Aunque en el ejemplo ilustrado se ha representado una sola hilera de bolsas, se comprende que el número de hileras podrá variar, así como el tamaño de las bolsas, de acuerdo con las necesidades de cada caso particular, consiguiéndose en todos los casos una ganancia importante de espacio y un ostensible aumento de la capacidad con relación a otros álbumes convencionales, gracias precisamente a la disposición traslapada de las bolsas.

El modelo, dentro de su esencialidad, puede ser llevado a la práctica en otras formas de realización



que difieran sólo en detalle de la indicada únicamente a título de ejemplo, a las que alcanzará igualmente la protección que se recaba. Podrá, por tanto, fabricarse el álbum mejorado en cuestión
5 en cualquier configuración y tamaño y con los materiales y medios más convenientes, por quedar todo ello comprendido en el espíritu de las siguientes reivindicaciones.

N O T A

10 Se reivindica como objeto del presente modelo de utilidad:

1. - Album mejorado del tipo que en sus hojas lleva unidas articuladamente en disposición traslapada unas bolsas planas transparentes abiertas lateralmente, c a r a c t e r i z a d o por el hecho
15 de que dichas bolsas presentan en su borde superior una expansión constitutiva de un pequeño departamento complementario abierto asimismo lateralmente por su extremo, en cuyo departamento se dispone una tarjeta
20 indicadora del contenido de la bolsa del que es solidario.

2. - ALBUM MEJORADO.

Consta la presente memoria descriptiva de seis hojas mecanografiadas, foliadas, numeradas y

170873

- 6 170879

15



escritas por una sola cara, acompañada de una lámina de dibujos.

Madrid, a 15 de Julio de 1971

SATURNINO CODINACH PARAROLS

P. A.

MANUEL DE CODINACH

P. P.

Fig. 1 170879

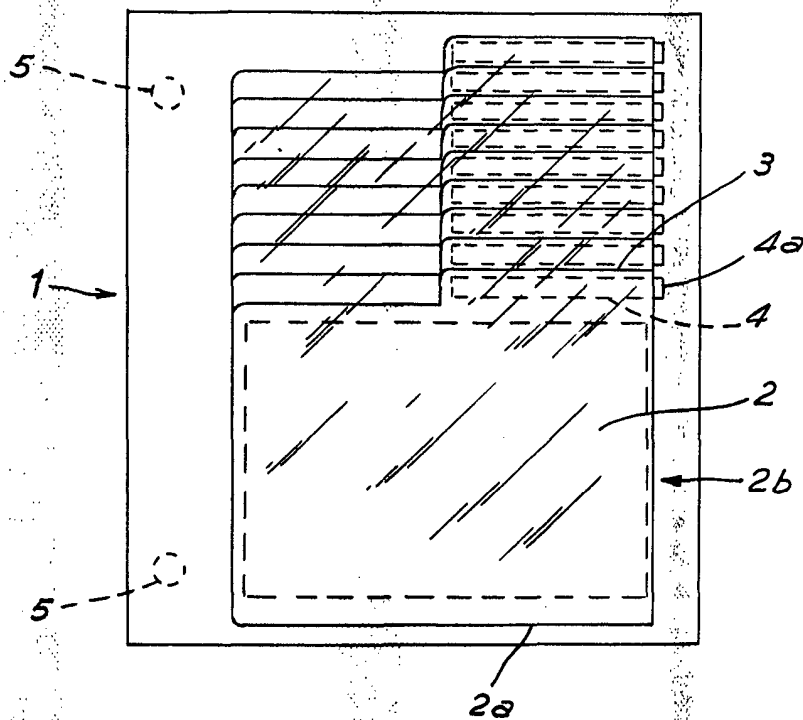
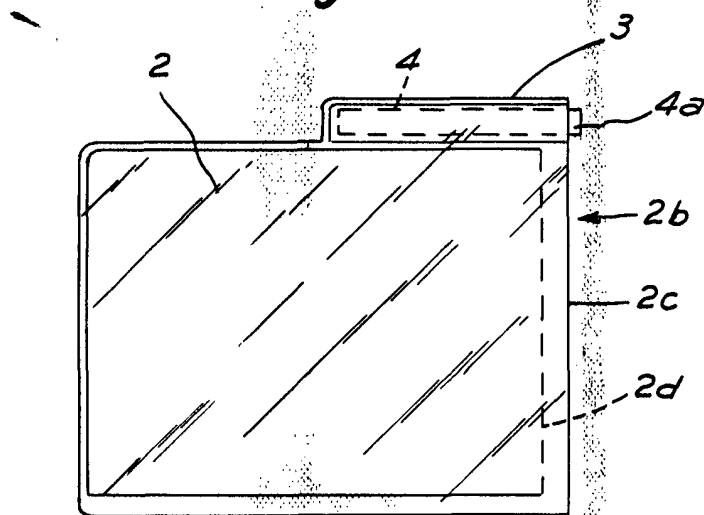


Fig. 2



Madrid, 15 Julio 1971

MANUEL DE RAFAEL
P. R.