

170876



SECRETARIA DE ECONOMIA
REGISTRACION DE MARCAS
CLASIFICACION: G.
SERIE: A23
SUBSERIE: N

20 AGO. 1971

Nº 170.876

MEMORIA DESCRIPTIVA

correspondiente a la solicitud de concesión de un...

MODELO DE UTILIDAD

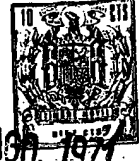
SOLICITANTE: D. JESUS, D. ANDRES, D. MIGUEL Y D.
FRANCISCO NAVARRO GALLEGO.

RESIDENCIA: Ctra. de Espinardo, Km. 2 - MURCIA.-

ENUNCIADO: "DISPOSITIVO PARA CORTAR RABOS Y CLASIFI
CAR ALCACHOFAS Y SIMILARES".-

CG - Prioridad: Patente n.º del

170876



170876

20 AGO 1977

1

5

10

15

20

25

30

El Estatuto vigente sobre Propiedad Industrial, de 26 de Julio de 1929, en su texto refundido publicado el 30 de Abril de 1930, establece los caracteres de patentabilidad de las invenciones de tipo industrial que tienen por objeto obtener ventajas sobre lo ya conocido, admitiendo por consiguiente como patentables, las nuevas máquinas, aparatos, instrumentos, procesos de fabricación, etc. La amplitud de conceptos previstos como patentables, ha llevado al legislador a aclarar (Artº. 46) que la enumeración contenida en dicho cuerpo legal es puramente enunciativa y no limitativa, haciéndola extensiva incluso a los descubrimientos de tipo científico (Artº. 47).

El Decreto de 26 de Diciembre de 1947, recogiendo la Orden de 18 de Noviembre de 1935, confirma el criterio legal de que también serán patentables los instrumentos, objetos, o partes de los mismos, que aporten a la función a que son destinados, un beneficio o efecto nuevo, y en definitiva que constituyan una mejora sustancial sobre lo anteriormente conocido.

Pues bien, a tenor de lo expuesto, y en base al articulado que recoge los conceptos expresados, debe considerarse, que la invención a que se refiere la presente memoria, constituye una novedad industrial, con características y ventajas que la hacen merecedora del privilegio de explotación exclusiva que por ella se solicita, premiando así los méritos de quien aporta a la industria del país una mejora efectiva y precisamente comprendida entre las enunciadas por la Ley como patentables. (Arts. 46 y 47 en relación con el 171, en su nueva redacción afectada por la Orden de 18 de Noviembre de 1.935).

170876



20 AGO. 1971

1

Pasando a describir el objeto de la invención por la cual se solicita el presente privilegio de Modelo de Utilidad se hace constar que la finalidad de la idea que vamos a describir es proporcionar al mercado y al público en general un dispositivo para cortar rabos y clasificar alcachofas y similares, cuyas características han sido estudiadas detenidamente para que con la colaboración de mano de obra no especializada y reducida pueda lograrse el corte de los rabos o pedúnculos de la alcachofas y frutos similares. Asimismo, el dispositivo comprende una parte de clasificación a través de la cual los frutos, y concretamente las alcachofas, van separándose por tamaños de acuerdo con las necesidades de la industria conservera, a la cual vá destinada especialmente este dispositivo.

5

10

15

Con objeto de aclarar gráficamente la idea que se describe se acompaña a esta Memoria, como parte integrante de la misma, un juego de dibujos en los que se representa lo siguiente:

20

La figura 1ª representa un alzado lateral del conjunto de elementos que lo integran, Sobre un soporte adecuado de características convencionales, se mueve el tres de arrastre -1- a cuyos medios de articulación van unidas articuladamente una serie de pinzas -2- transversales, integradas por dos planos o superficies inclinadas y convergentes en su parte baja. Con -3- se señala un medio convencional de arrastre del tren portador de las pinzas. La parte baja de las pinzas se apoya en unas guías -4- con relieves y escalonamientos -5-, variables en extensión y altura según las necesidades. En la posición de máxima elevación de la guía, las pinzas están cerradas por su parte baja. En este punto se encuentra un elemen

25

30

170876



20 AGO. 1971

1 to cortante -6-, preferentemente de sierra circular, con su elemento motriz -7-.

5 La figura 2ª representa un alzado transversal del conjunto del dispositivo. Aquí se aprecia la guía angular -8- para la parte superior de las pinzas y la guía inferior -4- por la que se deslizan los extremos de la parte de dichas pinzas.

10 También se muestra una rampa -9- situada bajo cada escalonamiento de la guía inferior de las pinzas, por la cual caen los frutos a los recogedores -10-, ya clasificados por tamaños.

15 La figura 3ª, por último, representa tres detalles de las distintas posiciones que adoptan las pinzas, a lo largo de los escalonamientos, que producen su apertura inferior, dejando caer los frutos por gravedad de menor a mayor respectivamente, conforme van abriéndose al ceder la presión inferior que regula su apertura.

20 De la descripción de los dibujos que antecede se deduce prácticamente la constitución y el funcionamiento del objeto de la invención, que es como sigue:

25 Los frutos, alcachofas representadas en este caso, van cayendo sobre la oquedad transversal que constituye cada conjunto de pinzas. Manualmente se obliga a que sus rabos o pedúnculos se introduzcan en la abertura inferior de la pinza. El peso propio de los pedúnculos realiza este trabajo. Entonces la maniobra manual consiste solamente en situar en posición correcta los frutos que al caer no han quedado correctamente situados.

30 Al llegar a la zona de corte de los rabos o pedúnculos, las pinzas son sometidas a una presión inferior, a -

170876

20



1 través de un escalonamiento de las guías por la que su parte
baja se desliza, con el fin de que cierren con la suficien-
te presión sobre los pedúnculos y que los frutos queden in-
movilizados mientras actúa el cortador.

5 El consiguiente avance de las guías con los frutos
pasa a la sección de clasificación, donde una serie de esca-
lonamientos progresivos van abriendo las pinzas a la anchu-
ra prevista como medidas clasificatorias, de menor a mayor.
Los frutos correspondientes a cada tamaño, van cayendo con
10 gravedad entre la abertura de las pinzas hasta la correspon-
diente rampa colectora que las lleva a los recogedores.

 El movimiento de las pinzas se realiza en ciclo -
continuo, por cuanto el tren de arrastre que las comporta es
un elemento sinfin, en forma de cadena o similar.

15 No se considera necesario hacer más extensa esta
descripción para que cualquier persona perita en la materia
comprenda perfectamente la idea que se desea patentar, así
como las ventajas que de su realización industrial han de -
derivarse, y que brevemente aludidas en sus puntos más seña-
20 lados son las siguientes:

 1ª.- Sencillez de fabricación, por cuanto que los
elementos que integran el dispositivo se obtienen a través
de un proceso simplificado de fabricación, con el consiguien-
te ahorro de mano de obra.

25 2ª.- Corte y clasificación perfecta de los rabos
o pedúnculos de los frutos sometidos a tratamiento, debido
a las características especiales de las pinzas que constitu-
yen el medio de arrastre de los propios frutos.

30 3ª.- Novedad funcional determinada por la disposi-
ción en ciclo continuo de los elementos de corte y clasificac

21172



170876

20 AGO. 1971

1 ción, por lo que es evidente que el Modelo solicitado adquiere una utilidad practica singular por el beneficio o efecto nuevo que aporta a la función a que se destina.

5 Por todo ello, y para evitar posibles imitaciones se presenta esta solicitud, pidiendo la explotación exclusiva de la idea descrita, de acuerdo con las consideraciones y puntos que se desean reivindicar, que se concretan en las páginas siguientes:

10

15

20

25

30

170876



20 AGO. 1971

1

5

10

15

20

25

30

Hecha la descripción a que se refiere la memoria que antecede, es preciso insistir en que los detalles de realización de la idea expuesta, pueden variar, es decir, que pueden sufrir pequeñas alteraciones, basadas siempre en los principios fundamentales de la idea, que son en esencia los que quedan reflejados en los párrafos de la descripción hecha. En efecto, el Artículo 48 del Estatuto vigente sobre Propiedad Industrial, establece como no patentables, en su apartado tercero, "los cambios de forma, dimensiones, proporciones y materias de un objeto ya patentado" fijando así el criterio del legislador en el sentido de que patentada una idea que pueda dar lugar a una realidad práctica e industrializable, nadie podrá apoyarse en ella para, a pretexto de haber introducido ligeras modificaciones, presentarla como nueva y propia.

Este principio, en cuanto al alcance de la protección del objeto patentado se refiere, se halla confirmado por numerosas Sentencias del Tribunal Supremo, y entre ellas, como más terminantes, en las de fechas 16 de octubre de 1954, 23 de enero de 1959, 20 de marzo de 1964 y otras.

Establecido el concepto expresado, en cuanto a la amplitud que debe darse a la protección solicitada, se redacta a continuación la Nota de Reivindicaciones, de acuerdo con lo que se establece en el último párrafo del apartado tercero del Artículo 100 de la Ley, sintetizando así las novedades que se desean reivindicar:

NOTA DE REIVINDICACIONES

En resumen, el privilegio de explotación exclusiva que se solicita, recaerá sobre las reivindicaciones siguientes:

170876



20 AGO. 1974

1

1^a.- DISPOSITIVO PARA CORTAR RABOS Y CLASIFICAR ALCACHOFAS Y SIMILARES, caracterizado esencialmente por el hecho de comprender una serie de pinzas transversales, unidas a un tren de arrastre sinfin, cada una de cuyas pinzas está integrada por dos superficies inclinadas convergentes en su parte baja y unidas por sus bordes superiores al tren de arrastre.

5

10

2^a.- DISPOSITIVO PARA CORTAR RABOS Y CLASIFICAR ALCACHOFAS Y SIMILARES, de acuerdo con la anterior reivindicación, caracterizado esencialmente por el hecho de que los bordes inferiores de las superficies integrantes de las pinzas, están dotados de un saliente lateral deslizante por guías, escalonadas a distintas alturas, para determinar el cierre y apertura gradual de los bordes inferiores de las pinzas.

15

20

3^a.- DISPOSITIVO PARA CORTAR RABOS Y CLASIFICAR ALCACHOFAS Y SIMILARES, de acuerdo con las anteriores reivindicaciones, caracterizado por el hecho de que en la posición de cierre los rabos de los frutos quedan aprisionados, obligandolos a adoptar una posición vertical fija, en cuya posición pasan por el campo de acción de un medio cortante, ventajosamente una sierra, que separa los rabos del fruto.

25

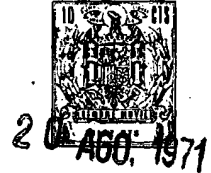
30

4^a.- DISPOSITIVO PARA CORTAR RABOS Y CLASIFICAR ALCACHOFAS Y SIMILARES, de acuerdo con las reivindicaciones anteriores, caracterizado esencialmente por el hecho de que en las últimas posiciones de apertura de las pinzas, de menor a mayor, a lo largo de su recorrido por las guías escalonadas, los frutos van cayendo por gravedad según su medida, dada por la separación de los bordes inferiores de las pinzas.

2:4:73

- 9 -

170876



1

5ª.- Se reivindica por último, como objeto sobre el que ha de recaer el Modelo de Utilidad que se solicita " DISPOSITIVO PARA CORTAR Y CLASIFICAR ALCACHOFAS Y SIMILARES ".

5

Todo conforme queda descrito y reivindicado en la presente Memoria, que consta de nueve páginas mecanografiadas y dibujos que se acompañan.

Madrid, 15 de julio 1.971

BERNARDO UNGRIA
p.p.

A handwritten signature in dark ink, appearing to be 'B. Ungria', written over the typed name and initials.

10

15

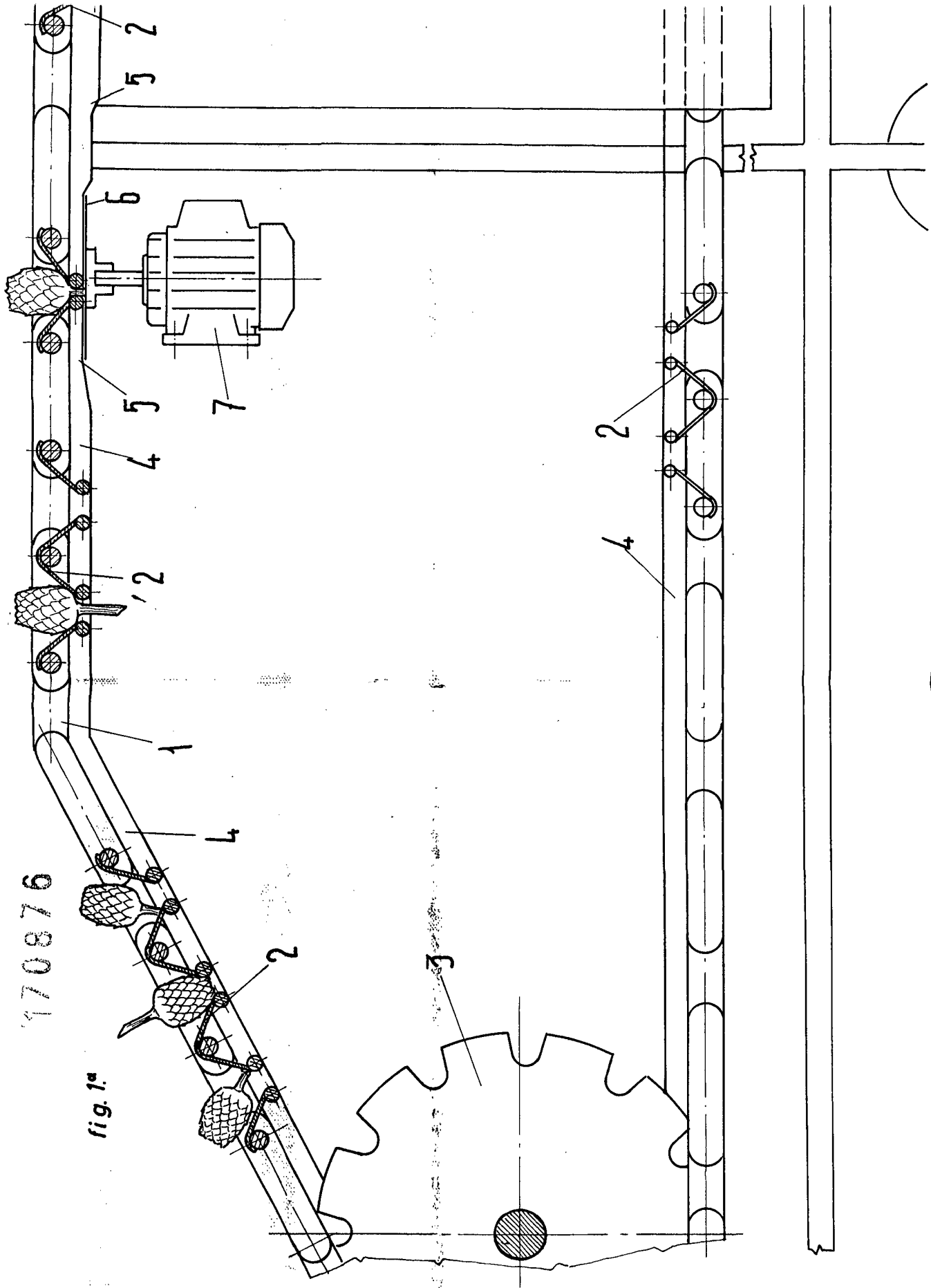
20

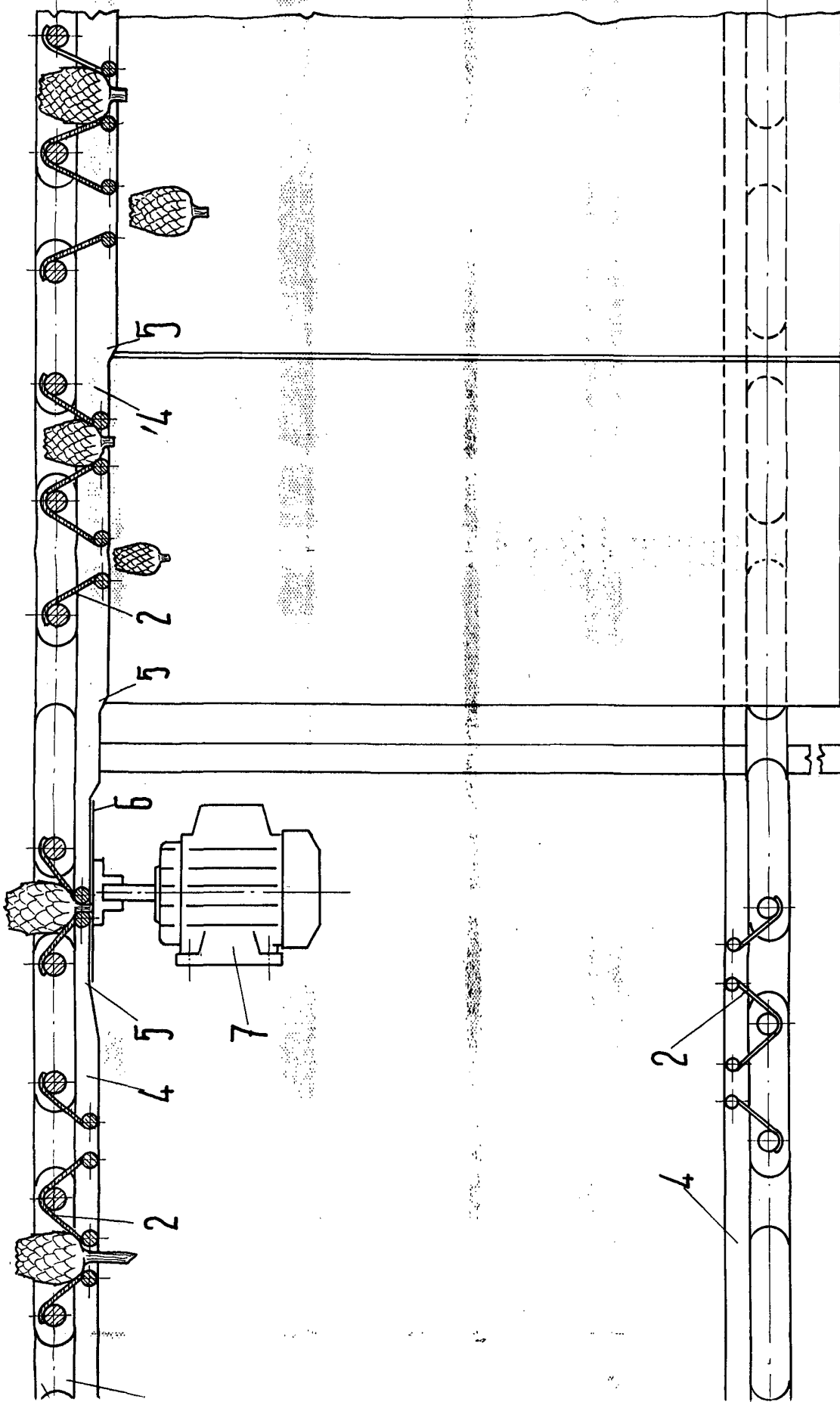
25

30

170876

fig. 1ª





ESCALA VARIABLE
 Madrid, 15 de Julio de 1.971.
 BERNARDO ENGRÍA
 P.P.



170876

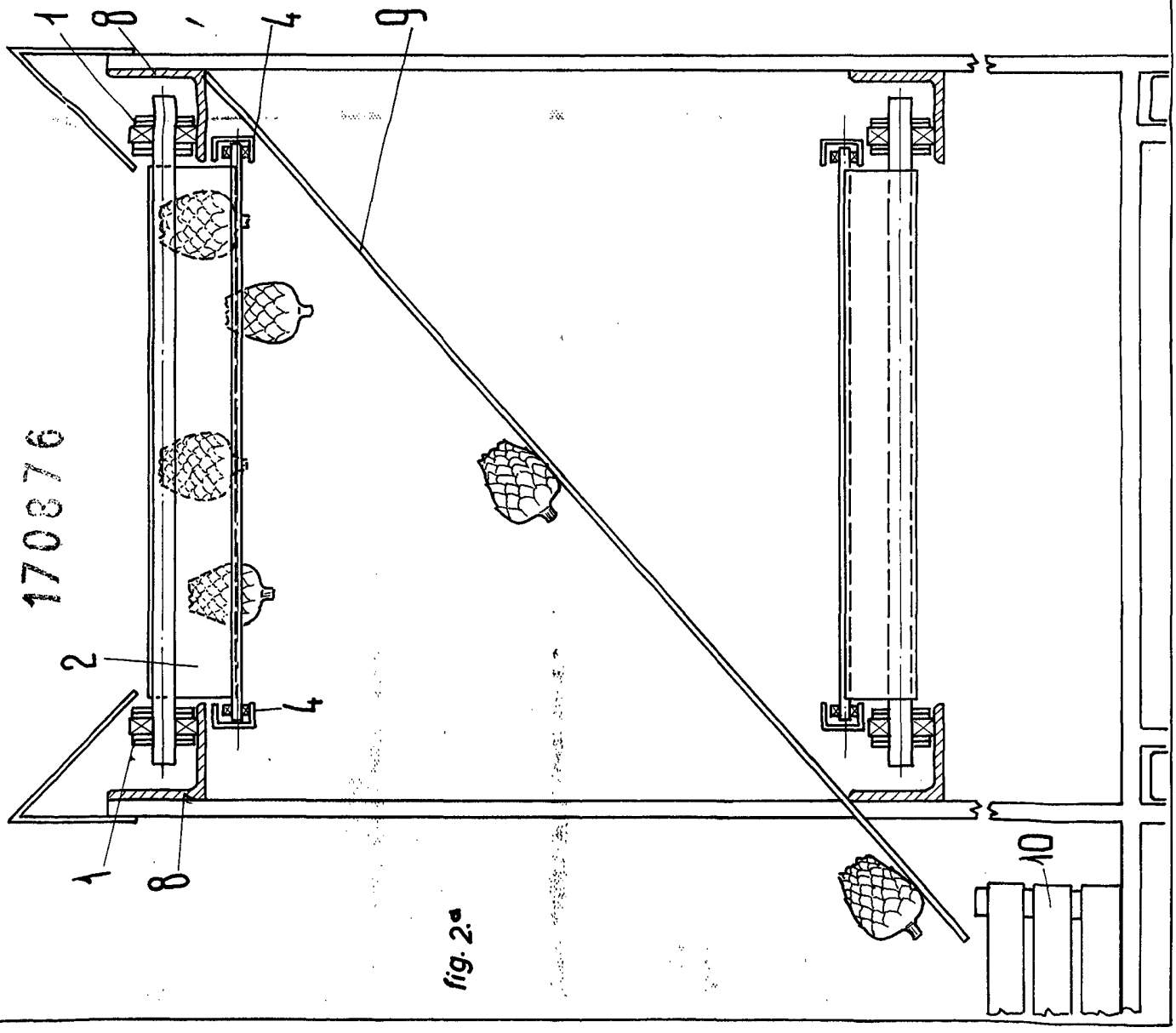


fig. 2^a

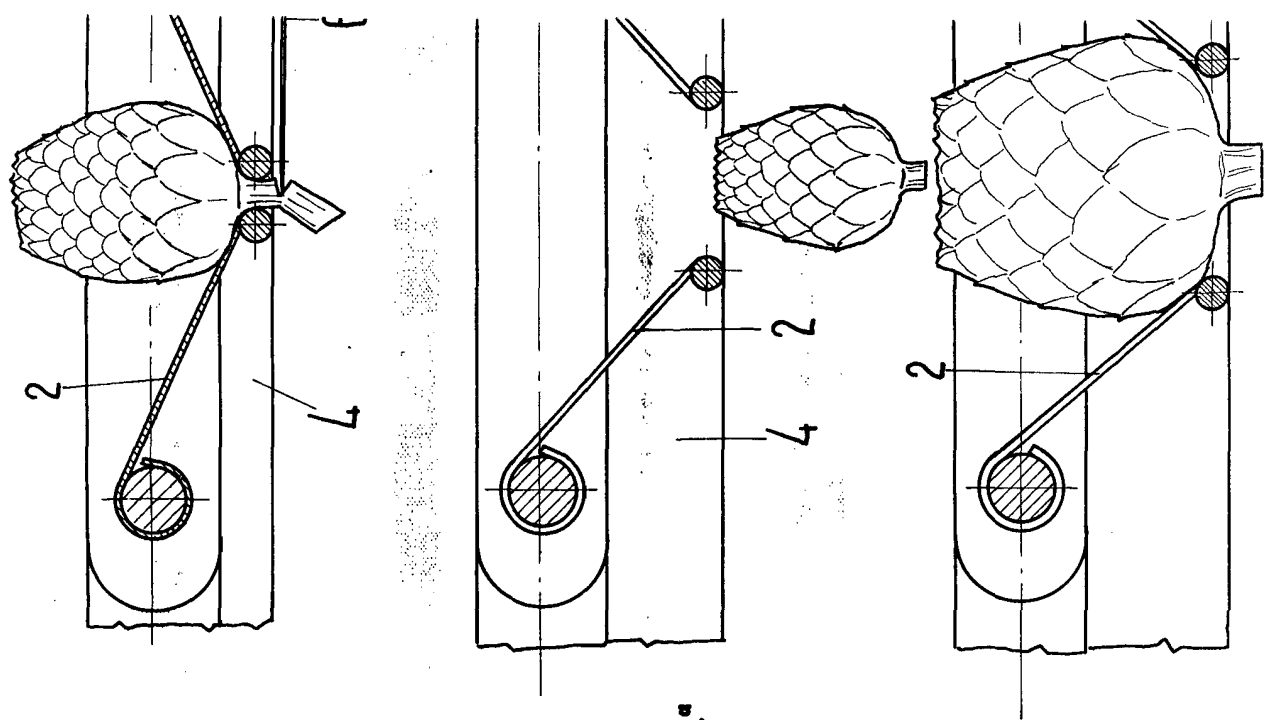
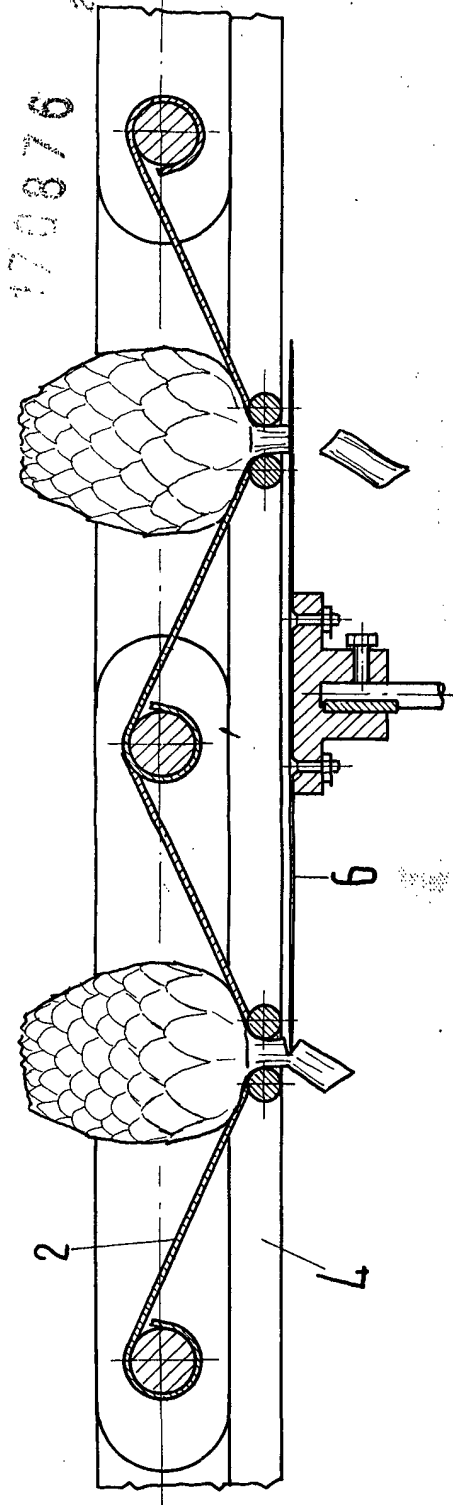
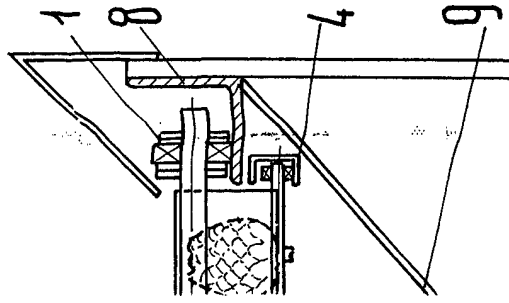


fig. 3^a



170876

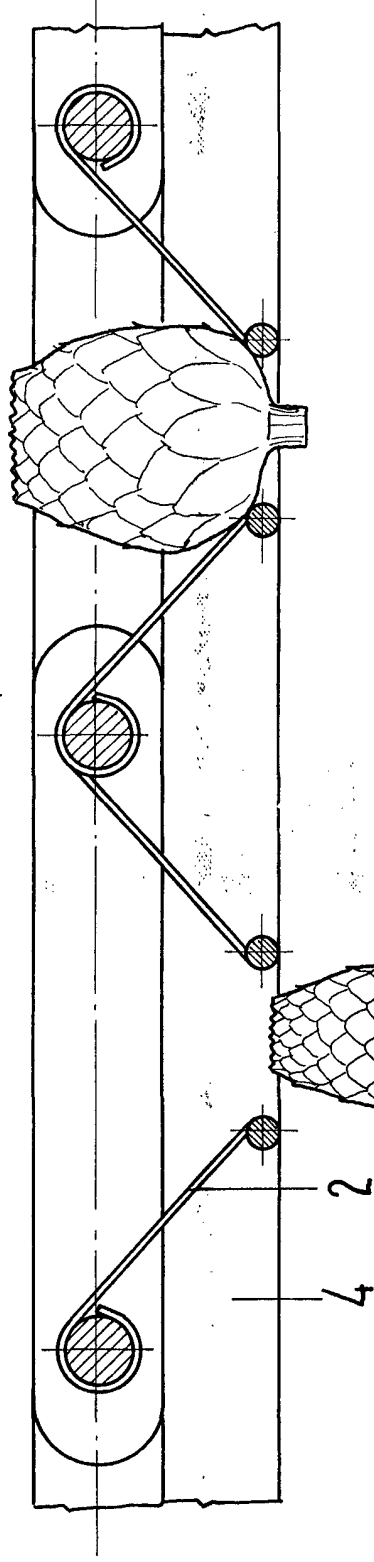
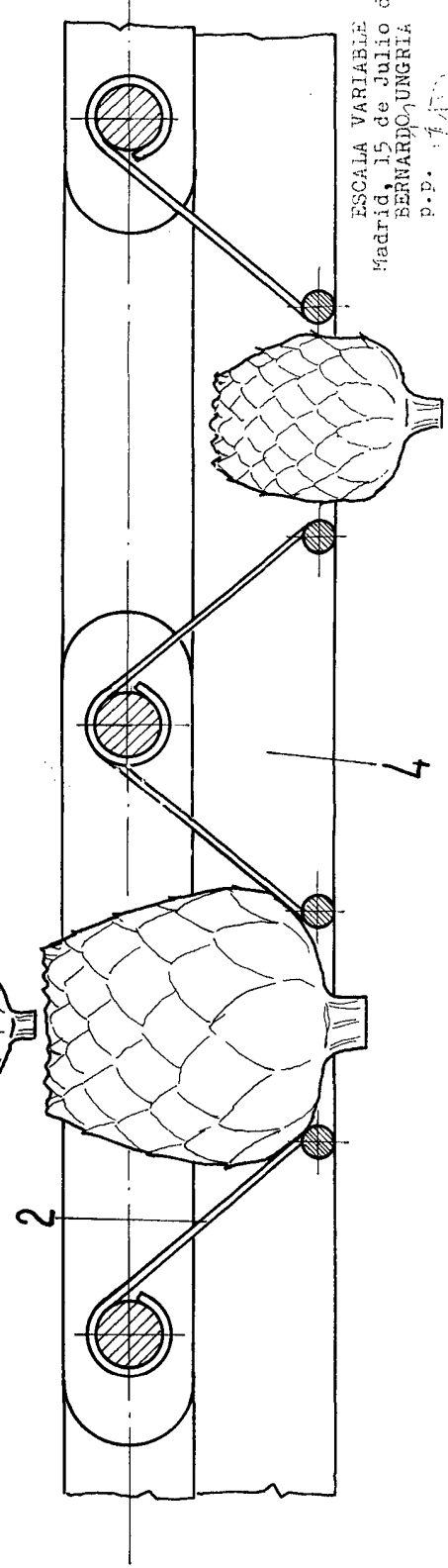


fig. 3ª



ESCALA VARIABLE
 Madrid, 15 de Julio de 1.971
 BERNARDO UNGRIA
 P.P.