



SECCION DE
REGISTRACION
N.º E 06
SOLICITANTE b

470852

MEMORIA DESCRIPTIVA

correspondiente a la solicitud de concesión de un...

MODELO DE UTILIDAD

SOLICITANTE: DON JOSE TOLOSA SANCHIS

RESIDENCIA: ALCUDIA DE CARLET (Valencia)

C/.San Vicente, 16

ENUNCIADO: "CONTENEDOR PERFECCIONADO PARA PERSIA

NAS ARROLLABLES"

fb. Prioridad: Patente n.º del



170852

1 El Estatuto vigente sobre Propiedad Industrial, de
26 de Julio de 1929, en su texto refundido publicado el 30
de Abril de 1930, establece los caracteres de patentabili-
5 objeto obtener ventajas sobre lo ya conocido, admitiendo
por consiguiente como patentables, las nuevas máquinas, a-
paratos, instrumentos, procesos de fabricación, etc. La am-
plitud de conceptos previstos como patentables, ha llevado
al legislador a aclarar (Artº. 46) que la enumeración con-
10 tenida en dicho cuerpo legal es puramente enunciativa y no
limitativa, haciéndola extensiva incluso a los descubrimien-
tos de tipo científico (Artº. 47).

15 El Decreto de 26 de Diciembre de 1947, recogiendo
la Orden de 18 de Noviembre de 1935, confirma el criterio
legal de que también serán patentables los instrumentos, ob-
jetos, o partes de los mismos, que aporten a la función a
que son destinados, un beneficio o efecto nuevo, y en defi-
nitiva que constituyan una mejora sustancial sobre lo ante-
riormente conocido.

20 Pues bien, a tenor de lo expuesto, y en base al ar-
ticulado que recoge los conceptos expresados, debe conside-
rarse, que la invención a que se refiere la presente memo-
ria, constituye una novedad industrial, con características
y ventajas que la hacen merecedora del privilegio de explo-
25 tación exclusiva que por ella se solicita, premiando así
los méritos de quien aporta a la industria del país una me-
jora efectiva y precisamente comprendida entre las enuncia-
das por la Ley como patentables. (Arts. 46 y 47 en relación
con el 171, en su nueva redacción afectada por la Orden de
30 18 de Noviembre de 1.935).

170852³ -



1 Pasando a describir el objeto de la invención por
la cual se solicita el presente privilegio de Modelo de Uti-
lidad se hace constar que la finalidad de la idea que vamos
a describir es proporcionar al mercado y al público en gene-
5 ral un contenedor para persianas que incorpora diversas ca-
racterísticas novedosas, tanto en lo que se refiere a la -
construcción del propio cajón contenedor como en lo que ata-
ñe el montaje de su cierre e inclusión de medios de apoyo -
para los extremos del eje arrollador de la propia persiana.

10 En la actualidad los cajones para alojamiento de
persianas del tipo arrollable, comprenden elementos de cie-
rre a tapas de registro dotadas de complicados medios para
la apertura de aquellas tapas, cuyos medios en algunos casos
quedan resueltos a través de sistemas de basculación, interven-
15 ción de bielas para desacoplamiento de las tapas o, incluso,
de complejas modificaciones practicadas sobre el cajón en -
virtud de las cuales tienen lugar el deslizamiento de las -
tapas.

20 Por otro lado, la practica en el montaje de estos
contenedores de persianas hace necesaria la inclusión sobre
la obra de brazos metálicos dotados de elementos de apoyo -
para los extremos del eje arrollador, brazos que por lo comun
quedan en posición desalineada o insuficientemente sobresa-
lientes respecto del muro, ocasionando inconvenientes en la
25 fase de inclusión y montaje de las propias persianas arrolla-
bles.

30 El titular de la presente conecedor de aquellos -
problemas existentes ha concebido el contenedor perfecciona-
do para persianas arrollables objeto de la invención en el
cual no se dá ninguno de los inconvenientes señalados, quedan

2740.72

170852



1 do constituido este contenedor mediante un cajon paralelepi-
 pédico rectangular abierto por sus caras, cuyo cajón se
 caracteriza por presentar situado en la cara interna de ca-
 da testero una guia en "C" sobre la que se desplaza en am-
 5 bos sentidos un núcleo en "U", que constituye el apoyo de
 los extremos del eje arrollador de la persiana, presentando
 además el cuerpo del cajón en puntos superficiales de sus
 lados, proximos al frente, ranuras destinadas a recibir el
 acoplamiento de pestañas en angulo previstas en perfiles -
 10 plásticos constitutivos del marco de la tapa de cierre de
 la caja, cuyos perfiles cuentan con un par de cavidades -
 opuestas, de las cuales una dispone de sendos labios recep-
 tores a presión de los bordes de la tapa, en tanto que la
 segunda cavidad que comporta la pestaña longitudinal está
 15 destinada a recibir el encaje de los bordes frontales del
 cajón, quedando la propia tapa posibilitada de desacoplamiento
 respecto del cajón.

Con objeto de aclarar gráficamente la idea que
 se describe se acompaña a esta memoria, como parte integran-
 20 te de la misma, un juego de dibujos en los que se representa
 lo siguiente:

La figura primera muestra una vista en perspecti-
 va del contenedor perfeccionado para persianas objeto de -
 la invención, observándose que este contenedor se constitu-
 ye mediante un cajón paralelepipédico rectangular -1- abier-
 25 to por sus caras -2- y -3- presentando aquel cajón -1- si-
 tuado en la cara interna -4- y -5- de cada testero una guia
 en "C" -6- sobre la que se desplaza en ambos sentidos un -
 núcleo en "U" de referencia -7-, observándose al propio -
 30 tiempo que, los lados inferiores del propio cajón -1- cuen-



170852

1

ta con un orificio -8- para paso de la cinta de mando de la persiana no representada en esta figura 1ª.

5

Se observa que el cuerpo del propio cajón -1- en puntos superficiales de sus lados proximos al frente cuentan con ranuras -9- destinadas a recibir el acoplamiento de pestañas en angulos previstas en el perfil plástico -10- constitutivos del marco de la tapa -11-, la cual según esta figura 1ª permanece separada del cajón -1-.

10

Los testeros -4- y -5- del cajón -1- disponen de extensiones traseras -12- y -13- que son receptoras de los elementos adecuados para empotrar en obras aquellas extensiones.

15

La figura 2ª es una sección transversal del cajón solicitado -1- viendose sus caras -2- y -3- abiertas, apreciándose al propio tiempo que, el testero -4- se halla dotado de una extensión posterior -13- con las garras correspondientes.

20

Según esta figura 2ª de vista seccionada, se aprecia perfectamente que, aquel testero -4- del cajón -1- presenta interiormente un perfil en " C " -6- en cuyo interior se encuentra acoplado con posibilidad de movimiento en ambos sentidos un núcleo en " U " -7- donde quedan apoyados los extremos del cajón de la persiana no representados, asimismo vemos que el panel inferior del cajón -1- cuenta con un orificio -8- para paso de la cinta de accionamiento de la persiana comprendiendo además aquel panel de fondo -8- un par de rodillos que permiten el paso de la propia cinta. En esta vista seccionada se ven con toda claridad las ranuras -9- establecidas en puntos superficiales de los lados del cajón -1- proximos al frente.

25

30

170852



1

La figura 3ª por último corresponde a un detalle en posición de desacoplamiento del marco -10- de la tapa de cierre -11- apreciándose que el marco -10- está compuesto por un perfil que dispone de cavidades opuestas -15- y -16- disponiendo esta última de labios -17- -18- receptores a presión de los bordes de la tapa -11-, en tanto que la cavidad -15- comprende una pestaña en ángulo -19- que acopla sobre las ranuras -9- del cajón.

5

10

De la descripción de los dibujos que antecede se deduce prácticamente la constitución y el funcionamiento del objeto de la invención, que es como sigue:

15

Las extensiones -12- y -13- de los testeros -4- -5- del cajón -1- resultan empotradas sobre el muro quedando dispuesto el propio cajón para recibir al eje de la persiana cuyos extremos de dicho eje resultan apoyados sobre el núcleo en "U" -7- alojados en las guías en "C" -6-, posicionando aquellos núcleos -7- en situación de separación respecto del aro adecuada, según el tipo de persiana. Por cuanto que, aquellos núcleos -7- son movibles selectivamente.

20

La cinta de accionamiento de la propia persiana atraviesa los orificios -8- del panel formativo de los lados inferiores del cajón -1- siendo presionada la propia cinta por los rodillos -4- dispuestos al exterior del aludido panel inferior.

25

Procedido a este montaje en situación correcta del eje y persiana, se lleva a cabo el acoplamiento de la tapa de cierre -11-, cuya tapa de cierre -11- se situa acoplada sobre sus bordes y perfil -10- constitutivos del marco de aquella tapa de cierre -11-.

30

Aquellos perfiles -10- han sido montados a presión

27-10-72



170852

1 mediante la existencia de una cavidad -16- formada en aquel perfil -10- cuya cavidad -16- permite la entrada del borde de la tapa -11- venciendo la actuación de los labios -17- -18- de la propia cavidad -16-.

5 Al propio tiempo la pestaña en angulo -19- del propio perfil -10- acopla firmemente sobre las ranuras -9- dispuestas en los lados externos del cajón -1-, ocupando al mismo tiempo los bordes frontales del propio cajón la cavidad -15- con que cuenta el propio perfil -10-.

10 En dicha posición la reparación o intercambio de cualquiera de las piezas del eje o persiana es realizable perfectamente mediante el desacoplamiento de las pestañas -19- del perfil -10- respecto de las ranuras -9- del cajón, -1- independizándose conjuntamente el marco de perfil y su tapa central -11-.

15 No se considera necesario hacer más extensa esta descripción para que cualquier persona perita en la materia comprenda perfectamente la idea que se desea patentar, así como las ventajas que de su realización industrial han de derivarse, y que brevemente aludidas en sus puntos más señalados son las siguientes:

20 1ª.- Sencillez de fabricación, por cuanto que los elementos constitutivos del cajón contenedor que se solicita se elaboran a través de un proceso simplificado, en cuanto a fases operativas, que es determinante de costos muy asequibles en general.

25 2ª.- Facilidad de montaje, gracias a los elementos constitutivos del cajón contenedor, que permite un acoplamiento rápido entre piezas, practicable por mano de obra no especializada, lo que se traduce en ahorros importantes de

30

27-10-72

170852



1
5
10
15
20
25
30

Hecha la descripción a que se refiere la memoria que antecede, es preciso insistir en que los detalles de realización de la idea expuesta, pueden variar, es decir, que pueden sufrir pequeñas alteraciones, basadas siempre en los principios fundamentales de la idea, que son en esencia los que quedan reflejados en los párrafos de la descripción hecha. En efecto, el Artículo 48 del Estatuto vigente sobre Propiedad Industrial, establece como no patentables, en su apartado tercero, "los cambios de forma, dimensiones, proporciones y materias de un objeto ya patentado" fijando así el criterio del legislador en el sentido de que patentada una idea que pueda dar lugar a una realidad práctica e industrializable, nadie podrá apoyarse en ella para, a pretexto de haber introducido ligeras modificaciones, presentarla como nueva y propia.

Este principio, en cuanto al alcance de la protección del objeto patentado se refiere, se halla confirmado por numerosas Sentencias del Tribunal Supremo, y entre ellas, como más terminantes, en las de fechas 16 de octubre de 1954, 23 de enero de 1959, 20 de marzo de 1964 y otras.

Establecido el concepto expresado, en cuanto a la amplitud que debe darse a la protección solicitada, se redacta a continuación la Nota de Reivindicaciones, de acuerdo con lo que se establece en el último párrafo del apartado tercero del Artículo 100 de la Ley, sintetizando así las novedades que se desean reivindicar:

NOTA DE REIVINDICACIONES

En resumen, el privilegio de explotación exclusiva que se solicita, recaerá sobre las reivindicaciones siguientes:

77490472



1708521

1971

1
5
10
15
20
25
30

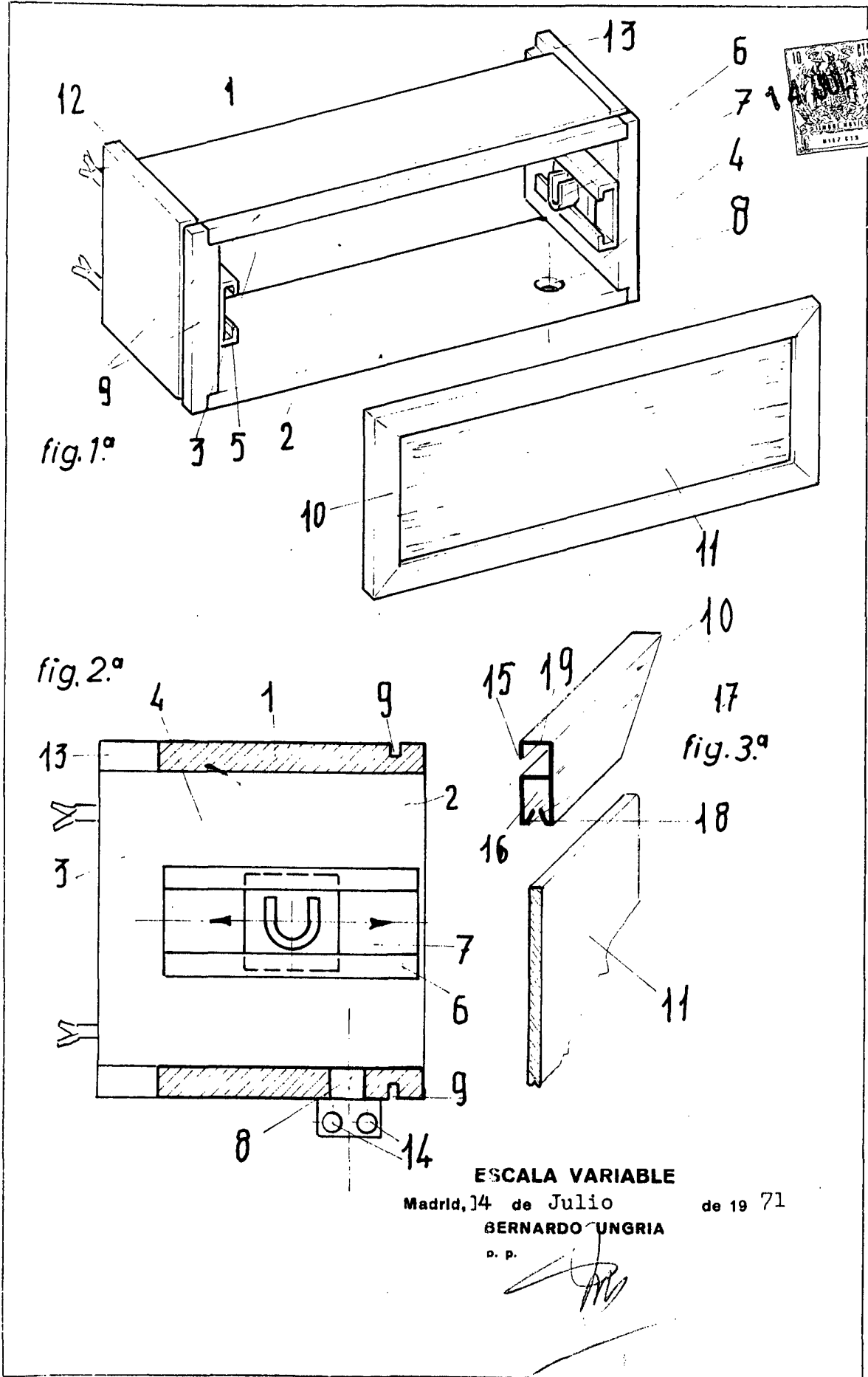
1ª.- CONTENEDOR PERFECCIONADO PARA PERSIANAS ARROL-
 LLABLES, del tipo constituido mediante un cajón paralelepí-
 dico rectangular abierto por sus caras, caracterizado esen-
 cialmente porque el cajón presenta situado en la cara inter-
 na de cada testero una guia en " C " sobre la que se despla-
 za en ambos sentidos un núcleo en " U ", que constituye el
 apoyo de los extremos del eje arrollador de la persiana, pre-
 sentando además el cuerpo del cajón en puntos superficiales
 de sus lados, próximos al frente, ranuras destinadas a reci-
 bir el acoplamiento de pestañas en angulo previstas en per-
 files plásticos constitutivos del marco de la tapa de cie-
 rre del cajón, cuyos perfiles cuentan con un par de cavida-
 des opuestas, de las cuales una dispone de sendos labios --
 receptores a presión de los bordes de la tapa, en tanto que
 la segunda cavidad que comporta la pestaña longitudinal ,
 está destinada a recibir el encaje de los bordes frontales
 del cajón, quedando la propia tapa posibilitada de desaco-
 plamiento respecto del cajón.

2ª.- Se reivindica por último, como objeto sobre
 el que ha de recaer el Modelo de Utilidad que se solicita
 " CONTENEDOR PERFECCIONADO PARA PERSIANAS ARROLLABLES ".

Todo conforme queda descrito y reivindicado en la
 presente memoria, que consta de diez páginas mecanografiadas
 y dibujos que se acompañan.

Madrid, 14 Julio de 1.971

BERNARDO UNGRIA
P.P.



ESCALA VARIABLE

Madrid, 14 de Julio

de 19 71

BERNARDO UNGRIA

D. P.