

25 72

170843



SECCION TECNICA
 CLASIFICACION I.P.C.
 CLASE A 63
 SUBCLASE H

Nº 170.843

MEMORIA DESCRIPTIVA

correspondiente a la solicitud de concesión de un...

MODELO DE UTILIDAD

SOLICITANTE: D. VICENTE MONTAGUD BONO

RESIDENCIA: C/ Sebastian Figueras, 3 - ALBALAT DE

LA RIBERA (VALENCIA).-

ENUNCIADO: "JUEGO DE ANILLAS".

Prioridad: Patente n.º del

25 : : : 7 :

170843 - 2 -



1
5
10
15
20
25
30

El Estatuto vigente sobre Propiedad Industrial, de 26 de Julio de 1929, en su texto refundido publicado el 30 de Abril de 1930, establece los caracteres de patentabilidad de las invenciones de tipo industrial que tienen por objeto obtener ventajas sobre lo ya conocido, admitiendo por consiguiente como patentables, las nuevas máquinas, aparatos, instrumentos, procesos de fabricación, etc. La amplitud de conceptos previstos como patentables, ha llevado al legislador a aclarar (Artº. 46) que la enumeración contenida en dicho cuerpo legal es puramente enunciativa y no limitativa, haciéndola extensiva incluso a los descubrimientos de tipo científico (Artº. 47).

El Decreto de 26 de Diciembre de 1947, recogiendo la Orden de 18 de Noviembre de 1935, confirma el criterio legal de que también serán patentables los instrumentos, objetos, o partes de los mismos, que aporten a la función a que son destinados, un beneficio o efecto nuevo, y en definitiva que constituyan una mejora sustancial sobre lo anteriormente conocido.

Pues bien, a tenor de lo expuesto, y en base al articulado que recoge los conceptos expresados, debe considerarse, que la invención a que se refiere la presente memoria, constituye una novedad industrial, con características y ventajas que la hacen merecedora del privilegio de explotación exclusiva que por ella se solicita, premiando así los méritos de quien aporta a la industria del país una mejora efectiva y precisamente comprendida entre las enunciadas por la Ley como patentables. (Arts. 46 y 47 en relación con el 171, en su nueva redacción afectada por la Orden de 18 de Noviembre de 1.935).

170843

- 3 -



19 00

1 Pasando a describir el objeto de la invención por
la cual se solicita el presente privilegio de Modelo de Uti-
lidad se hace constar que la finalidad de la idea que vamos
5 a describir es proporcionar al mercado y al público en gene-
ral un juego de anillas que presenta importantes perfecciona-
mientos en cuanto al anclaje de las figuras que intervienen
en el juego sobre la plataforma base de éstas últimas, uni-
da a una condición didáctica o instructiva que se consigue
mediante la relación directa de cada figura con otra pieza -
10 en función de base.

En tal sentido el juego de anillas que constituye
el objeto de esta solicitud comprende unas figuras provistas-
de un vastago inferior de anclaje, las cuales figuras están
combinadas, en cada caso, con una pieza básica independiente
15 que guarda relación directa con cada figura (por ejemplo, si
la figura es un ratón, la pieza relacionada representaría un
trozo de queso y así sucesivamente), estando la pieza inde-
pendiente provista de un taladro donde se sitúa acoplado el
vastago de la figura, de manera que esta última y la pieza -
20 básica se disponen acopladas conjuntamente en un orificio si-
tuado en la plataforma del juego.

Con objeto de aclarar gráficamente la idea que se
describe, se acompaña a esta Memoria, como parte integrante
de la misma, un juego de dibujos, en los que se representa -
25 lo siguiente:

La figura 1ª corresponde a una vista parcial en --
perspectiva de un juego de anillas hecho según el invento. -
Como puede observarse, comprende una figura -1- provista de
un vástago inferior de anclaje -2-. Esta figura -1- está com-
30 binada en cada caso con una pieza básica independiente -3- -

170843

- 4 -



1 que guarda relación directa con la figura -1-, por lo que la pieza básica -3- representa en este caso un trozo de queso - siendo así que la figura -1- representa la figura de un ratón.

5 La pieza básica -3- de cada figura -1- está provista de un taladro -4- donde se situará acoplado el vástago inferior -2- de la figura -1- en tanto que la plataforma -5- del juego presenta a su vez orificios -6- destinados a permitir el anclaje conjunto de las figuras -1- y -3- sobre
10 dicha plataforma por medio del vástago inferior de anclaje -2- de cada figura -1-.

Por último, la figura 2ª corresponde a una vista parcialmente seccionada del acoplamiento de las figuras del juego de anillas sobre la plataforma base.

15 En efecto, según se puede comprobar, la pieza básica -3- de cada figura -1- se dispone ensartada por el vástago -2- de dicha figura, acoplándose finalmente esta última en el orificio -6- de la plataforma básica -5- por medio -- del propio vástago de anclaje -2- que presenta la figura -1-

20 De la descripción de los dibujos que antecede, se deduce prácticamente la constitución y el funcionamiento del objeto de la invención, que es como sigue:

25 Como puede deducirse la adopción en el juego de anillas que nos ocupa de figuras de tipo convencional, combinadas con figuras complementarias en función de base, permite combinar toda una gama prácticamente ilimitada de figuras sobre una plataforma de manera que al relacionar dicha figura con la alimentación o los hábitos propios de su especie con la pieza básica que las representa, el juego de anillas
30 cumple simultáneamente una función de tipo instructivo

170843
- 5 -



1 que incorpora nuevos alicientes a la práctica de estos juegos infantiles.

5 No se considera necesario hacer más extensa esta descripción para que cualquier persona perita en la materia comprenda perfectamente la idea que se desea patentar, así como las ventajas que de su realización industrial han de derivarse y que brevemente aludidas en sus puntos mas señalados son las siguientes:

10 1ª.- Sencillez de fabricación, por cuanto que los elementos del juego de anillas que se solicita se elaboran a través de un proceso simplificado en cuanto a fases operativas, que es determinante de costos muy asequibles en general.

15 2ª.- Facilidad de montaje, gracias a la organización del juego de anillas que permite un acoplamiento rápido entre piezas, practicable por mano de obra no especializada, lo que se traduce en ahorros importantes de tiempo y energía

20 3ª.- Novedad funcional determinada por la combinación de unas figuras principales con otras figuras basicas que representan los habitos, las costumbres o la alimentación de la figura principal, por lo que es evidente que el Modelo solicitado adquiere una utilidad práctica singular por el beneficio o efecto nuevo que aporta a la función a que se destina.

25 Por todo ello, y para evitar posibles imitaciones, se presenta esta solicitud, pidiendo la explotación exclusiva de la idea descrita, de acuerdo con las consideraciones y puntos que se desean reivindicar, que se concretan en las páginas siguientes:

30 -----



1 Hecha la descripción a que se refiere la memoria
que antecede, es preciso insistir en que los detalles de
realización de la idea expuesta, pueden variar, es decir,
que pueden sufrir pequeñas alteraciones, basadas siempre
5 en los principios fundamentales de la idea, que son en esen-
cia los que quedan reflejados en los párrafos de la descrip-
ción hecha. En efecto, el Artículo 48 del Estatuto vigente
sobre Propiedad Industrial, establece como no patentables,
en su apartado tercero, "los cambios de forma, dimensiones,
10 proporciones y materias de un objeto ya patentado" fijando
así el criterio del legislador en el sentido de que paten-
tada una idea que pueda dar lugar a una realidad práctica
e industrializable, nadie podrá apoyarse en ella para, a
pretexto de haber introducido ligeras modificaciones, pre-
sentarla como nueva y propia.
15

Este principio, en cuanto al alcance de la protec-
ción del objeto patentado se refiere, se halla confirmado
por numerosas Sentencias del Tribunal Supremo, y entre -
ellas, como más terminantes, en las de fechas 16 de octubre
20 de 1954, 23 de enero de 1959, 20 de marzo de 1964 y otras.

Establecido el concepto expresado, en cuanto a la
amplitud que debe darse a la protección solicitada, se re-
dacta a continuación la Nota de Reivindicaciones, de acuer-
do con lo que se establece en el último párrafo del apar-
tado tercero del Artículo 100 de la Ley, sintetizando así
25 las novedades que se desean reivindicar:

NOTA DE REIVINDICACIONES

En resumen, el privilegio de explotación exclusi-
va que se solicita, recaerá sobre las reivindicaciones si-
30 guientes:



1
5
10
15
20
25
30

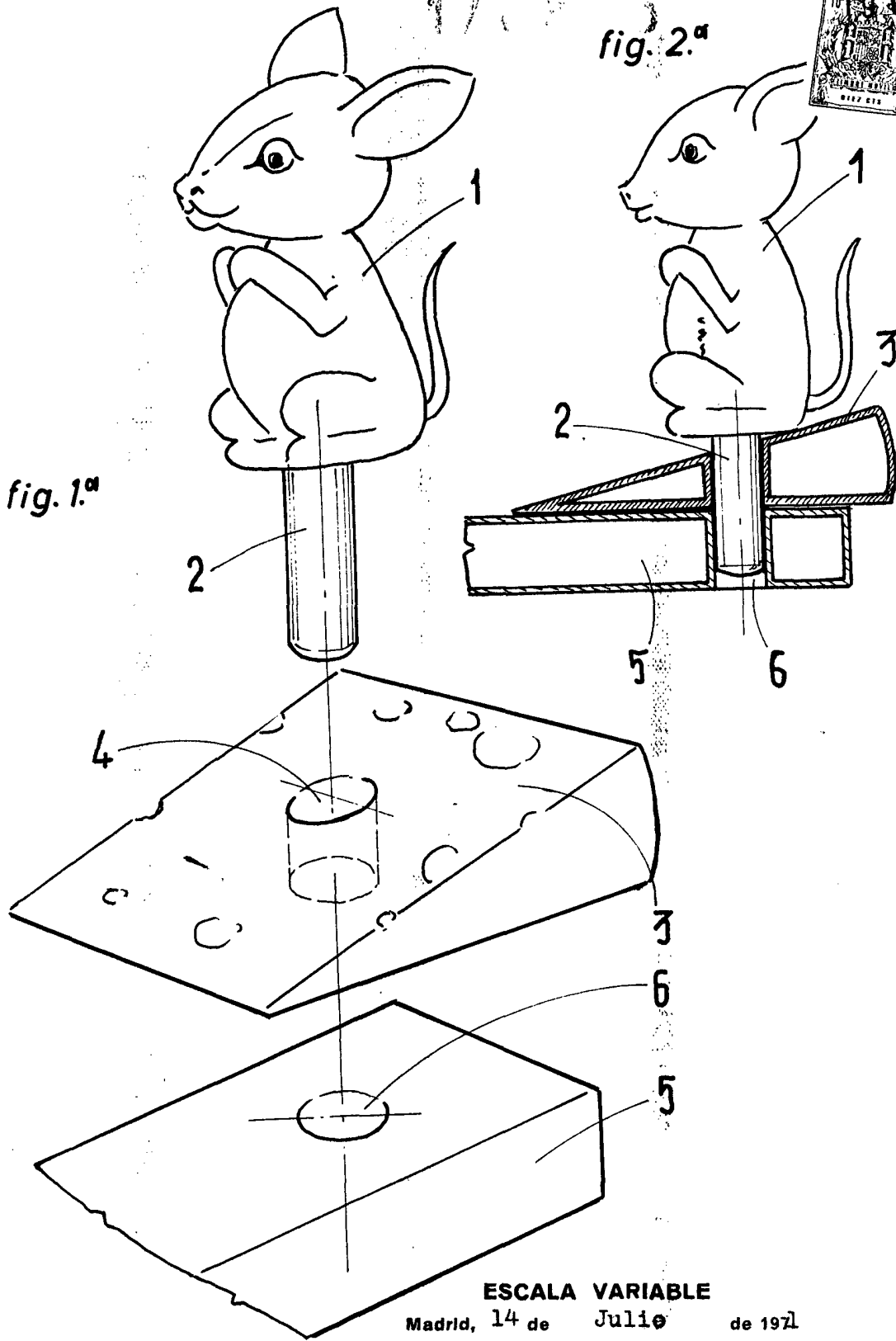
1ª.- JUEGO DE ANILLAS, caracterizado esencialmente porque comprende unas figuras provistas de un vástago inferior de anclaje, las cuales figuras estan combinadas, en cada caso, con una pieza básica independiente que guarda relación directa con cada figura (por ejemplo, si la figura es un ratón, la pieza relacionada representaria un trozo de queso y así sucesivamente, estando la pieza independiente provista de un taladro donde se situa acoplado el vástago de la figura, de manera que esta última y la pieza básica se disponen acopladas conjuntamente en un orificio situado en la plataforma del juego.

2ª.- Se reivindica por último como objeto sobre el que ha de recaer el Modelo de Utilidad que se solicita "JUEGO DE ANILLAS".

Todo conforme queda descrito y reivindicado en la presente Memoria que consta de siete páginas mecanografiadas y dibujos que se acompañan.

Madrid, 14 de Julio de 1.971

BERNARDO UNGRIA
p.p.
Bernardo Ungria



ESCALA VARIABLE

Madrid, 14 de Julio de 1971

BERNARDO UNGRIA

P. P.

Bernardo Ungria