

4673

170828

14 JUL 1954



...
...
A 41
...
B
...

MEMORIA DESCRIPTIVA
=====

Correspondiente a un Modelo de Utilidad por 20 años, para todo el territorio español por: PAÑAL ABSORBENTE DE UN SOLO USO, a favor de Don Pascual Castellón Fernandez, de nacionalidad - española, residente en Madrid, San Enrique, nº 4.

=== ... === ... ===

El Modelo de utilidad a que se refiere la presente Memoria, se destina a garantizar la explotación y la propiedad exclusivas, en todo el territorio nacional, de un pañal absorbente de un solo uso.

5.-

Como se indica en el enunciado, el pañal que vamos a presentar se utiliza una sola vez y después se destruye. Está fabricado por tal motivo con materiales



- de/bajo costo que no causan la menor molestia o escedura al niño y que cumplen perfectamente su misión
- 10.- de "empapadores" que están comprendidos entre dos capas laminares impermeables de un material plástico - termo-soldable (por ejemplo, cloruro de polivinilo), la interior de las cuales lleva realizados uno grande o varios pequeños orificios que dan acceso al paquete hidrófilo de materia celulósica o similar.
- 15.-

El pañal desplegado adopta la forma de un rectángulo cuyos dos lados mayores llevan realizados unos escotes semicirculares simétricos que determinan un estrechamiento central coincidente con la entre-pierna del niño, de manera que los extremos, de mayor anchura, puedan ceñirse a la cintura y abrazar uno sobre el otro, manteniéndose fijos por medio de cualquier ligadura elástica adecuada.

- 20.-
- Para mejor comprensión del objeto y sóloamente a título de ejemplo, se adjunta una hoja de planos en la que:
- 25.-

La figura 1, representa la vista en planta de la cara interna del pañal según el Modelo.

- 30.- La figura 2, representa la sección transversal del mismo por A-B de la figura 1.

- Refiriéndonos a dichas ilustraciones, podemos ver que el pañal está constituido por una lámina exterior no transparente -1-, preferiblemente de color blanco, sobre la que va soldada con dos costuras longitudinales paralelas -2- una lámina interior -3- que ya pue-
- 35.-



de ser de material transparente y a la que previamente le ha sido adscrita, someramente y con puntos de unión espaciados, una película celulósica -4- que es la destinada a tomar contacto con la piel del niño evitando la aplicación directa de la lámina interior -3- que, como la exterior -1-, es de cloruro de polivinilo absolutamente impermeable.

Con este montaje, queda un conducto central en el que se aloja un paquete absorbente -5- al que se tiene acceso por una ventana -6- realizada en el centro del conjunto formado por la lámina interior -3- y la película celulósica -4-, el cual resulta así comprendido entre las dos láminas impermeables -1-3- y sin posibilidad de correrse hacia los extremos por causa de dos cortos tramos de soldadura -7- realizados paralelos a las costuras -2- estrangulando las desembocaduras del conducto central que las mismas determinan.

Las formas periféricas del pañal desplegado son las clásicas rectangulares, en cuyos lados mayores se han realizado sendos escotes semicirculares -8- destinados a ceñirse a las piernas del niño, los cuales recortan las partes correspondientes determinadas por las respectivas anchuras de las láminas exterior -1- (más estrecha) interior -3- (más ancha) y película celulósica -4- (de anchura intermedia). Entre dichos escotes -8- resulta centrada la ventana -6- o zona de perforaciones que la sustituya la que, por tanto, se corresponde en el montaje con la entre-pierna del niño.



65.- Son variables las circunstancias de tamaño, forma y material particularmente referidas a cada uno de los elementos que integran el conjunto, en el que podrá ser variado todo aquello que no suponga una alteración de la esencialidad del objeto expuesto en la pasada descripción, la cual deberá ser tomada en su -

70.- más amplio sentido y no como una limitación de posibilidades de realización.

= N O T A =

75.- El Modelo de utilidad que se solicita recaerá sobre las particularidades características de las siguientes

= REIVINDICACIONES =

80.- 1ª .- Pañal absorbente de un solo uso caracterizado por estar constituido por una lámina exterior de material plástico termo-soldable, preferiblemente de color blanco no transparente, sobre la que, con dos costuras longitudinales paralelas, va soldada una lámina interior del mismo material que ya puede ser transparente y al que, previamente, le ha sido adscrita, someramente y con puntos de unión espaciados, una película celulósica que se destina a suavizar el contacto directo con la

85.- piel del niño.

90.- 2ª .- Pañal absorbente de un solo uso según la reivindicación 1ª, caracterizado por la existencia de un conducto central entre las dos láminas de material plástico, limitado por las dos costuras longitudinales paralelas, en el que se aloja un paquete absorbente de mate-



- 95.- rial hidrófilo al que se tiene acceso por una o varias ventanas situadas en el centro del conjunto formado por la lámina interior y la película celulósica a ella adscrita, el cual paquete no puede correrse hacia los extremos del dicho conducto por la presencia de dos cortos tramos de soldadura realizados paralelos a las costuras antes citadas estrangulando las desembocaduras del conducto central que las mismas determinan.
- 100.- 3ª .- Pañal absorbente de un solo uso según las anteriores reivindicaciones, caracterizado porque, en posición de desplegado, los lados mayores de su planta rectangular llevan realizados dos escotes semicirculares simétricos destinados a ceñirse a las piernas del niño, los cuales recortan las partes correspondientes determinadas por las respectivas anchuras de las láminas impermeables exterior, interior y película celulósica, todas ellas diferentes, entre los cuales escotes resulta centrada la ventana de comunicación con el paquete hidrófilo que, en la utilización, se corresponden con la entrepierna del niño.
- 105.-
- 110.-

4ª .- PAÑAL ABSORBENTE DE UN SOLO USO.

Madrid, 14 de Julio de 1.971

VICENTE OCHOA
A.P.

10 JUL 1971
14 JUL 1971
VICENTE OCHOA
S.A.

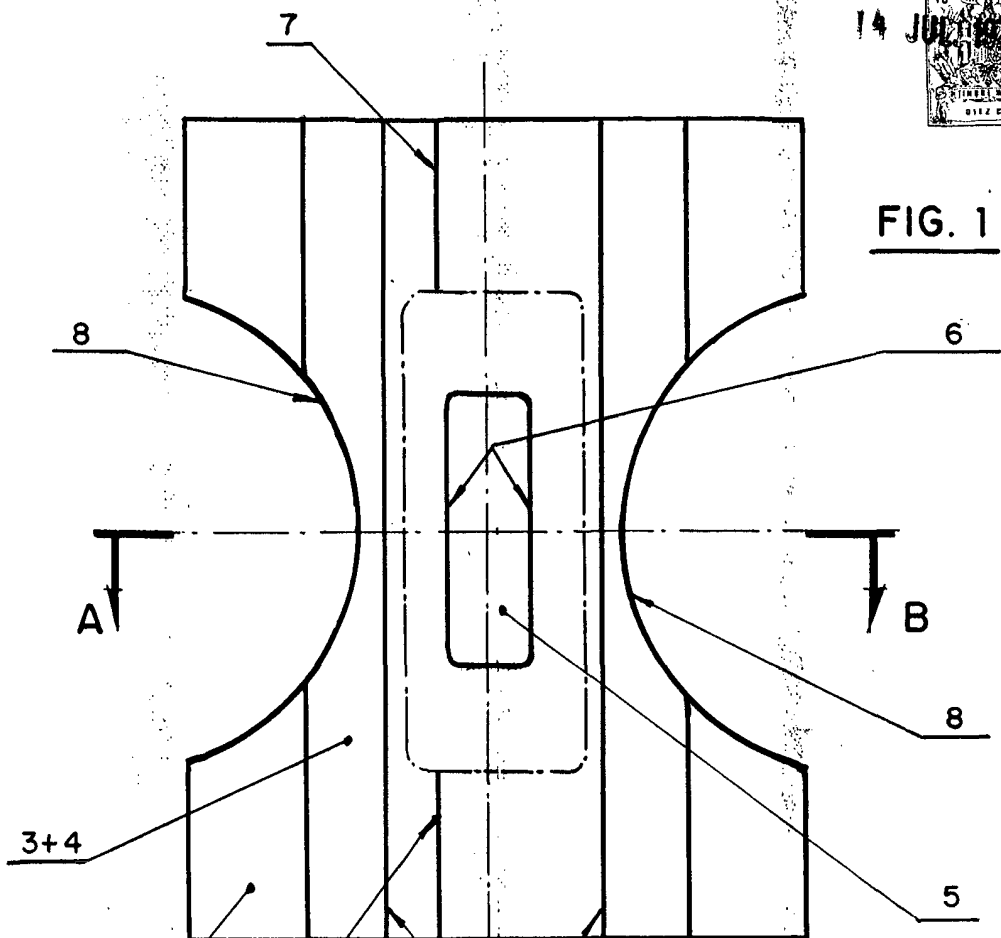


FIG. 1

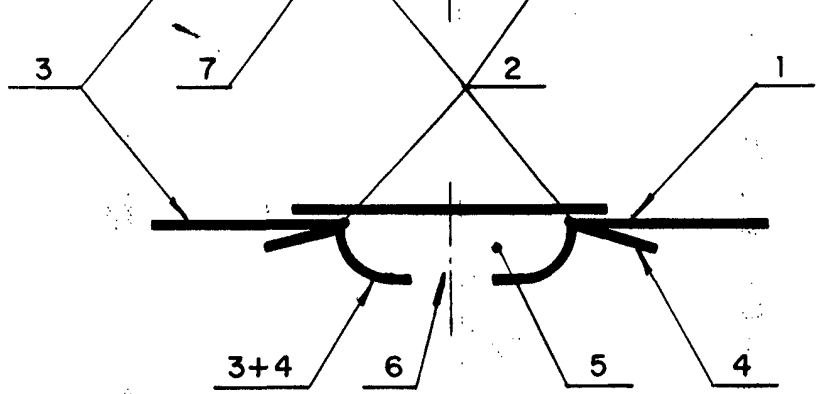


FIG. 2

Madrid 14 de Julio de 1.971

VICENTE OCHOA
S.A.

ESCALA VARIABLE