

270070

170824



SECCION TECNICA
CLASIFICACION I. P. C.
E05
B

MEMORIA DESCRIPTIVA

correspondiente a la solicitud de concesión de un.....

MODELO DE UTILIDAD.

SOLICITANTE: INOVAC-RIMA, S.A., de nacionalidad española.-

RESIDENCIA: Larragana, 4 VITORIA.

ENUNCIADO: "BASTIDOR PORTA-IMANES APLICABLE AL CIERRE DE HOJAS".

Prioridad: Patente n.º del



1

La presente memoria descriptiva tiene como fin la declaración del objeto sobre el que ha de recaer el privilegio de explotación industrial y comercial exclusivo en el territorio nacional de un Modelo de Utilidad de acuerdo con la vigente Legislación, que, como el enunciado indica se trata de "BASTIDOR PORTA-IMANES APLICABLE AL CIERRE DE HOJAS".

5

10

Actualmente y para el cierre de puertas de armarios y similares, se utilizan cierres a base de imanes, cuya colocación a veces no se efectúa muy correctamente quedando desalineado y por lo tanto no se realiza un buen contacto entre el imán y la superficie metálica que constituyen el cierre de la hoja de la puerta en el que van dispuestos.

15

Nuestro invento está relacionado con los citados cierres y está constituido por un bastidor formado por dos superficies solidarias dispuestas a escuadra, una de ellas rectangular y la otra triangular de vértices redondeados.

20

La superficie rectangular posee unos orificios para alojar a los elementos de sujeción del bastidor.

Sobre la superficie triangular se ha practicado un orificio circular pasante, dotado de una pestaña a la que se fija el cartucho porta-imán mediante una unión elástica provocada por tres nervios dispuestos solidariamente a ambos elementos, cartucho porta-imán y pestaña.

25

Debido a que tanto el soporte como los nervios de unión y el propio cartucho porta-imán, están realizados en un material flexible colaboran a que la unión sea más flexible.

30

Para comprender mejor la naturaleza del invento, en el plano adjunto hacemos una representación esquemática de su utilización, no siendo en absoluto limitativa y susceptible por ello de las modificaciones accesorias que no alteren



1 realiza mediante tres nervios (4) distribuidos por su periferia, lo que proporciona una unión elástica y flexible, dado que además el bastidor es realizado de un material flexible.

5 Estos bastidores se disponen sobre las hojas (7) de las puertas de armarios o similares, sujetándose mediante tirafondos o tornillos que pasan a través de los orificios (6) practicados en la base (1). Si al montarlos no quedasen perfectamente alineados no es inconveniente para que se efectúe el cierre, ya que el cartucho porta-imán (2) con el imán ya introducido y debido a su unión elástica, se deforma o desvia, lo suficiente para que las superficies del imán y de la pieza atraída dispuesta en el marco de la puerta queden en contacto perfecto, con lo que se realiza un cierre correcto.

10 Descrita suficientemente la naturaleza del presente invento, así como su realización industrial, sólo cabe añadir que en su conjunto y partes constitutivas es posible introducir cambios de forma, materia y disposición en cuanto tales alteraciones no supongan variación sustancial del mismo.

15 El solicitante al amparo de los Convenios Internacionales sobre Propiedad Industrial, se reserva el derecho de extender esta demanda a los países extranjeros, si fuera posible, reivindicando la misma prioridad de la presente solicitud.

N O T A

20 El Modelo de Utilidad que se solicita como nuevo en España, por veinte años, de acuerdo con la vigente Legislación, deberá recaer sobre "BASTIDOR PORTA-IMANES APLICABLE AL CIERRE DE HOJAS", en todo de acuerdo con las siguientes

R E I V I N D I C A C I O N E S:

30 1ª.-Bastidor porta-imanés aplicable al cierre de



1
hojas, caracterizado porque el cartucho portador del imán se une al resto del bastidor mediante unos nervios o tirantes desde su periferia hasta la pestaña frontal que posee el bastidor, consiguiéndose un cierre perfecto del circuito magnético, amén de estar constituido por un material semirígido.

5

2ª.-"BASTIDOR PORTA-IMANES APLICABLE AL CIERRE DE HOJAS".

Según queda sustancialmente descrito en la presente memoria que consta de cinco hojas mecanografiadas por una sola cara acompañada de sus correspondientes dibujos.

10

Madrid, 14 JUL. 1971

El Agente Oficial.

MIGUEL FERNANDEZ-LOAYSA PINZON
P. P.

15

20

25

30



Fig.1

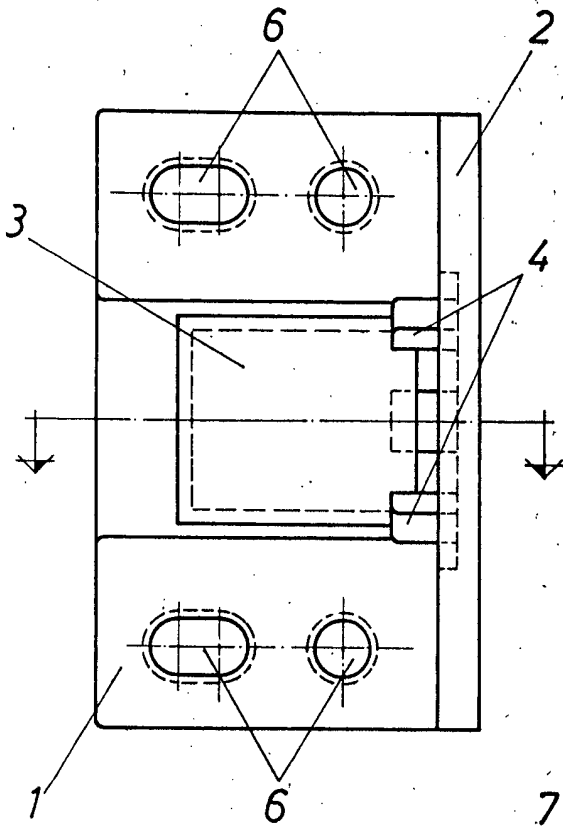


Fig.3

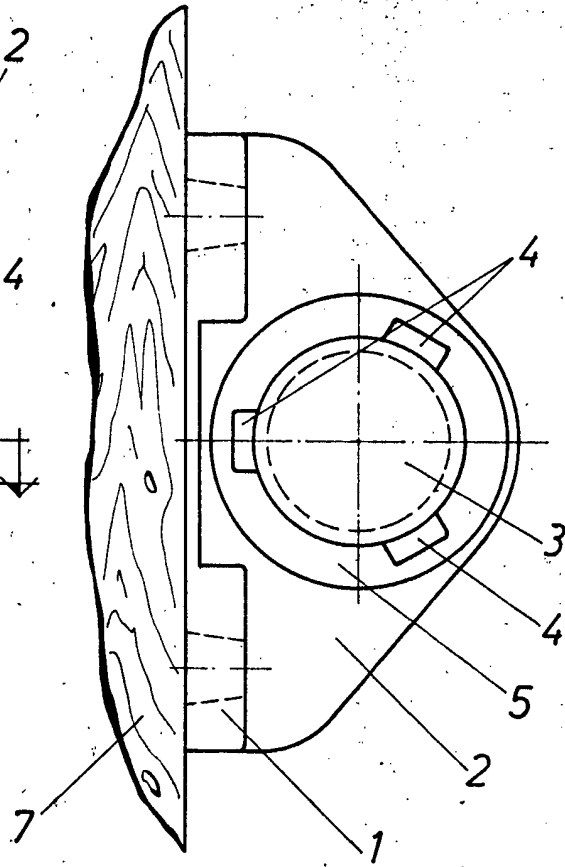
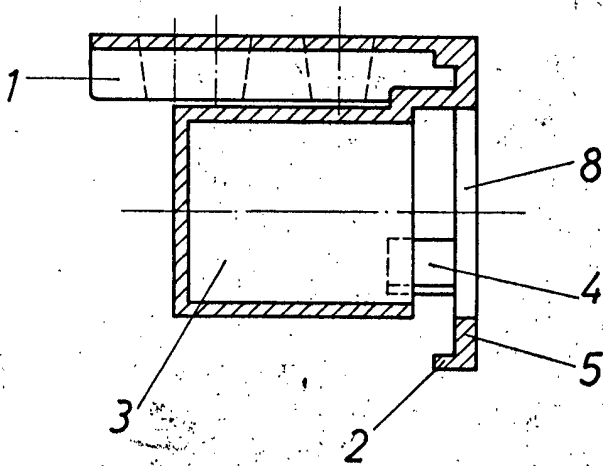


Fig.2



Escala variable

Madrid 14 JUL. 1971

El Agente Oficial

MIGUEL FERNANDEZ-LOAYSA PINZON
P. P.