

170807



MODELO DE UTILIDAD

por 20 años

por "UTIL ABRIDOR DE OSTRAS", a favor de C. PALMIERI, S.A., de nacionalidad española, domiciliada en BARCELONA - Reina Amalia, nº 3.

=====

MEMORIA DESCRIPTIVA

El presente Modelo de utilidad se refiere a un útil destinado a facilitar la apertura de las ostras, consistiendo en una especie de alicates diseñados funcionalmente para poder realizar las operaciones que comporta la citada acción, de manera que no se dañe la integridad del contenido de la ostra ni tampoco de la concha de ésta, condición indispensable la primera y muy conveniente la segunda para obtener el máximo aprovechamiento de aquella especie comestible.

La herramienta que se describirá posee una zona cortante, empleada para seccionar el tendón de la ostra que mantiene en contacto las dos conchas, y para actuar sobre el mismo mediante una terminación en forma de espátula que se deriva de uno de los brazos del útil, éste posee un entrante conjugado con la zona cortadora. Con ésta se separa una pequeña parte del borde de cada concha, para permitir la introducción del referido apéndice, de bordes afilados, que producirá la rotura



del tendón, tras la cual podrá efectuarse la separación de las dos piezas de alojamiento para el cuerpo blando del molusco.

Para facilitar la explicación, se acompaña a la presente memoria una hoja de dibujos, en los que se ha representado, a título de ejemplo ilustrativo y no limitativo, un caso de realización de un útil abridor de ostras, según los principios de las reivindicaciones.

En los dibujos:

La figura 1 es una vista en perspectiva de la nueva herramienta, por su cara principal y con sus brazos en contacto, y la figura 2 es otra vista cuando sus brazos forman determinado ángulo.

La figura 3 ilustra la manera en que se utiliza el nuevo útil para, una vez practicada una pequeña abertura delantera, seccionar el tendón que mantiene unidas las dos conchas.

Los elementos designados con números en los dibujos corresponden a las partes siguientes:

-1-, brazo manual de mayor longitud, terminado en un apéndice curvilíneo y articulado en la zona -2-, mediante un vástago axial -3-, con el segundo brazo, prolongándose el primero en la terminación -4-, que se deriva, a su vez, en una zona aplanada -5-, de configuración ovalada y bordes afilados, constitutiva de una espátula de corte lateral; -6-, brazo menor de sujeción manual, también terminado curvilíneamente; -7-, extremo del segundo brazo funcional; -8- y -9-, entrantes en conjugación, definiendo un espacio aproximadamente ovalado y cóncavo, destinado a alojar una pequeña parte del extremo delantero de las dos conchas en contacto, produciendo su rotura parcial y, en consecuencia, la existencia de una abertura a través de la cual puede introducirse la terminación -5-, que, en un movimiento angular hacia uno y otro lados producirá el



corte del tendón, tras la cual podrá abrirse el cuerpo de la ostra.

El acabado de la herramienta descrita será ventajosamente del tipo inoxidable.

5. Todo cuanto no afecte, altere, cambie o modifique la esencia del útil descrito, será variable a los efectos del actual Modelo.

N O T A.

10. Se reivindica como objeto de este registro por Modelo de utilidad:

15. 1.- Útil abridor de ostras, caracterizado esencialmente por estar constituido por dos brazos articulados, derivados respectivamente en miembros de manejo con sendas terminaciones curvadas en la misma dirección, formando los otros extremos zonas aplanadas destinadas a quedar enfrentadas y adyacentes, con prolongación, una de ellas, en una zona aplanada y ensanchada, de bordes afilados, capaces de seccionar lateralmente el tendón de cierre de las conchas, mientras que en las partes centrales de los propios brazos operativos queda constituida una cavidad ovalada y alargada, definida por sendos entrantes en una zona curvilínea de los brazos y definiendo, en el fondo de aquella cavidad, bordes agudos, capaces de seccionar una parte extrema de cada una de las conchas.

25. Sean cuales fueren las circunstancias que concurran en la esencialidad del Modelo de utilidad, definido en la anterior reivindicación, cuyo objeto es:

2.- "ÚTIL ABRIDOR DE OSTRAS".

30. Consta la presente memoria de cuatro hojas foliadas, mecanografiadas por una sola cara y de los dibujos unidos a

- 4 - 170807

28



la misma.

Barcelona, 26 JUN. 1971

P.A. de C. PALMIERI, S.A.,

ALFONSO DURÁN

P. P.

Fdo.: Luis Durán Benejam

FE/pc.

FIG. 1

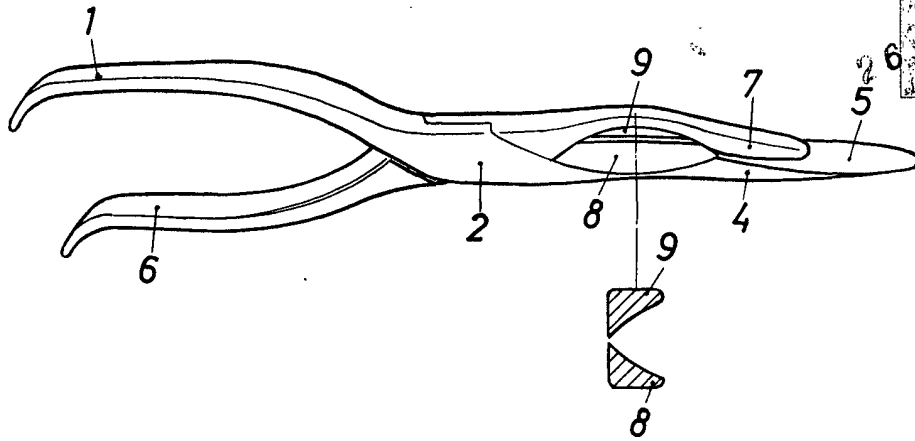


FIG. 2

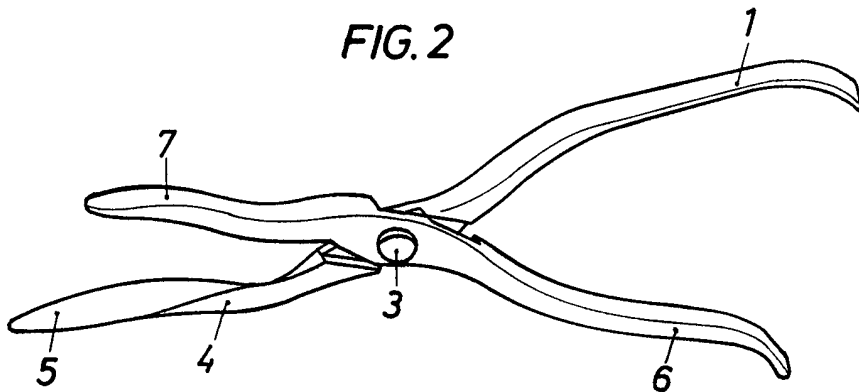
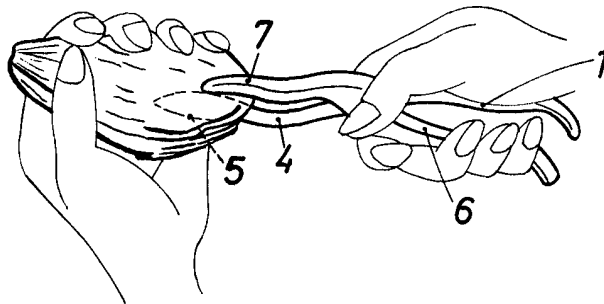


FIG. 3



BARCELONA, 26 JUN 1971  
P.A. ALFONSO

*[Handwritten signature]*

Esc. 1015 Purda Benarroch

ESCALA VARIABLE