

00673

170789

2213



SECRETARIA DE ECONOMIA
COMISION NACIONAL DE PATENTES
CLAS. B. 26
SUBCL. B

Don José M<sup>a</sup> Oliveras Gambín, de nacionalidad española, estableció en Barcelona, calle Jerez nº 69, solicita registrar un Modelo de Utilidad, por 20 años, para España y sus Provincias de Ultramar, que se refiere a: "DISPOSITIVO PARA RASCAR Y CORTAR".

-----

5 El objeto de la presente solicitud de Modelo de Utilidad lo constituye un dispositivo para rascar y cortar, el cual presenta un cabezal formado por dos placas superpuestas que contienen una hoja de afeitar, estando una de ambas placas solidaria de un mango previsto para mejor manejo del dispositivo, mientras que sobre el antes mencionado cabezal, de cuyo borde superior biselado, formado por las dos placas, asoma el filo de la cuchilla de afeitar, se dispone un capuchón deslizante capaz de adoptar dos posiciones límite, una de ellas, en 10 posición baja, con lo que el filo de la hoja de afeitar asoma a través de una ranura longitudinal prevista en el canto superior del capuchón y la otra posición, levantada, con la cual este mismo filo queda alojado dentro del espacio hueco del capuchón, pero encarado con respecto a la ranura longitudinal 15 del mismo.

20 Los cantos laterales del capuchón, con el fin de facilitar la maniobra de su deslizamiento sobre el cabezal, ofrecen unos salientes debidamente grafilados para el mejor apoyo de las yemas de los dedos del usuario, ofreciendo este mismo capuchón, en una de sus caras frontales, en posición central, una regata



vertical que, partiendo del borde inferior del mismo, acaba  
superiormente en un contorno circular con el fin de asentarse  
en un tornillo de cabeza biselada, el cual atraviesa sendos  
orificios previstos en ambas placas del cabezal, atravesando  
asimismo la hoja de afeitar por su acanaladura, tras todo lo  
25 cual emerge, por la regata antes mencionada, con el fin de que  
pueda atornillársele una tuerca circular que ofrece dos partes  
diferenciadas, por lo que respecta a su contorno, ya que el  
contorno inferior, que tiene menor diámetro, sirve para que  
choquen en él sendos topes dispuestos lateralmente en la parte  
30 inferior de la regata del capuchón, mientras que el contorno de  
mayor diámetro, que se halla grafilado, sirve para graduar la  
penetración de la tuerca en el tornillo que atraviesa el cabezal  
y por lo tanto, la presión que ejerce la base inferior de la  
misma tuerca sobre el capuchón, que estando fabricado con un  
35 material flexible, hace que este último sufra una deformación  
por aplastamiento, resultando así inmovilizado sobre el cabezal  
descrito.

En los dibujos adjuntos, que constituyen parte integrante  
de la presente memoria descriptiva, se ha representado, a título  
40 de ejemplo ilustrativo, pero sin que tenga valor limitativo en c  
cuanto a la forma estricta de las partes que lo integran, una  
realización práctica del dispositivo para rascar y cortar, equi-  
pado con una hoja de afeitar de quita y pon, que constituye el  
objeto del Modelo de Utilidad que se solicita registrar.

45 Dichos dibujos muestran:

Fig. 1.- Vista en perspectiva y en despiece sucesivo de las  
diferentes partes que integran el conjunto del dispositivo para  
rascar y cortar.

50 Fig. 2.- Vista en alzado frontal del dispositivo representa-  
do en la figura anterior, con todas sus partes acopladas y con  
el capuchón en posición baja para dejar al descubierto el filo



de la hoja de afeitar, con lo que el dispositivo queda en posición de uso.

55 Fig. 3.- Repetición de la figura anterior, pero con el capuchón en posición alzada, a fin de que el filo de la hoja quede oculto en su interior, cuando el dispositivo no se utilice, con lo cual no solamente se protege el mencionado filo sino que a la vez se protege al usuario de cortes accidentales.

60 Refiriéndonos concretamente a los citados dibujos pasamos seguidamente a describir, con mayor detalle, las particularidades de constitución y utilidad del dispositivo para rascar y cortar, cuyo registro se solicita como Modelo de Utilidad.

65 El dispositivo está integrado por una placa -1- solidaria de un mango -2-, la cual está provista de un par de tetones -3- que sirven para centrar, sobre la misma, una hoja de afeitar -4-. Esta misma placa -1- presenta un orificio central -5- respecto a los referidos tetones, orificio que ofrece, en su embocadura exterior, un espacio biselado -6- donde se asienta la cabeza -7-, igualmente biselada de un tornillo -8-, tornillo que a la vez  
70 que atraviesa dicho orificio y la acanaladura -9- de la hoja de afeitar, atraviesa un orificio -10- previsto en la placa -11-, la cual se superpone a aquella, anterior solidaria del mango, por ser portadora de sendas oquedades complementarias -11'- de los tetones -3-, quedando la hoja de afeitar prisionera entre ambas  
75 placas y asomando su filo entre el borde superior, respectivamente biselado de las mismas.

80 Sobre este cabezal formado por ambas placas se dispone un capuchón -12-, fabricado con un material que ofrece cierto grado de flexibilidad. Dicho capuchón presenta en una de sus caras frontales, una regata vertical -13-, abierta inferiormente, pero presentando su extremo superior cerrado, un contorno circular que se asienta sobre aquella parte saliente del tornillo -8- que atraviesa las placas que conforman el cabezal del dispositivo,

00073

170789

23



- 4 -

85 regata vertical que, en sus respectivos bordes inferiores, ofrece  
sendos topes -14- encargados de chocar sobre uno de los contornos  
-15- correspondientes a una tuerca -16- roscada en el mencionado  
tornillo -8-, de cuya penetración en el mismo depende, al descan-  
sar su base inferior sobre el capuchón, la deformación o aplasta-  
90 miento de éste sobre el cabezal portador de la hoja de afeitar  
y por lo tanto, su inmovilidad respecto a este mismo cabezal.

El capuchón -12- está provisto, por su canto superior -17-  
también biselado, de una ranura longitudinal -18-, por la que  
asoma el filo de la hoja de afeitar cuando el dispositivo está  
en posición de uso, para conseguir lo cual basta aflojar un poco  
95 la tuerca -16-, que dispone de un contorno grafilado -19- que  
facilita la operación, con lo que el capuchón deja de estar apri-  
sionado sobre el cabezal, permitiendo de esta manera su desliza-  
miento descendente sobre el mismo y el filo de la hoja de afeitar  
asoma por la ranura longitudinal -18- especificada anteriormente,  
100 quedando la posición del capuchón -12- nuevamente fijada con sólo  
volver a presionarlo sobre la mencionada tuerca -16-.

Cuando se ha dejado de utilizar el dispositivo, basta con  
aflojar nuevamente la corona e imprimir un movimiento ascendente  
al mismo capuchón, deslizamiento que queda limitado al chocar los  
105 topes -14-, previstos en la regata, sobre el contorno -15- de la  
tuerca, tras lo cual, ésta vuelve a atornillarse, quedando el  
capuchón de nuevo inmovilizado, pero manteniendo oculto en su  
interior el gilo de la hoja de afeitar.

Con el fin de facilitar el ascenso y desnecho del capuchón  
110 sobre el cabezal portador de la hoja, se han previsto, en los  
cantos laterales de aquel, unos salientes -20-, debidamente gra-  
filados, sobre los cuales se poyan las yemas de los dedos del  
usuario al verificar las operaciones antes indicadas.

El hecho de que una de las placas soporte de la hoja de afei-  
115 tar forme parte integrante del mango del dispositivo, representa



una indudable ventaja para un mejor empleo del mismo, pues el brazo de palanca que establece eicho mango, permite ejercer un mayor esfuerzo sobre el filo de la hoja acoplada en dicha placa constitutiva del cabezal, que respecto al mango, no sufre oscilación alguna.

Otra de las ventajas que ofrece el dispositivo respecto a los conocidos en el mercado, radica en el hecho de que la hoja cortante del mismo, cuando no se utiliza, queda oculta y protegida en el interior del capuchón sin el concurso de ninguna operación complicada, ya que ésta se reduce a desenroscar una tuerca y deslizar el capuchón, tras lo cual vuelve a roscarse la mencionada tuerca, repitiendo la misma operación, pero en sentido inverso, cuando se quiere utilizar el dispositivo.

En el extremo inferior del mango -2- del dispositivo de rascar y cortar, se ha previsto un bisel achaflanado -21-, que permite utilizar dicho mango como espátula, adecuada para aplicar, distribuir, modelar, alisar y cortar masillas, pastas u otras materias blandas, suceptibles de ser trabajadas con esta parte del mango.

Naturalmente que la forma, dimensiones, clases de materiales, disposición y arreglo del conjunto y de cada una de las piezas que integran el dispositivo para rascar y cortar, que dejamos descrito en la presente memoria, podrán variar y sufrir todas las modificaciones y sustituciones que se estimen pertinentes, siempre que no se desvirtúe la acción funcional del conjunto

El Modelo de Utilidad, por: "DISPOSITIVO PARA RASCAR Y CORTAR", cuyo privilegio de explotación en España y sus Provincias de Ultramar, se solicita por un periodo de 20 años, deberá recaer sobre las particularidades que se concretan en las siguientes,

REIVINDICACIONES

150 1ª.-"DISPOSITIVO PARA RASCAR Y CORTAR", caracterizado por el  
hecho de que está constituido por un cabezal formado por una  
placa solidaria de un mango, la cual está provista de un par de  
tetonos que sirven para centrar sobre la misma una hoja de afeitar,  
presentando asimismo un orificio central dispuesto entre  
ambos tetones, el cual ofrece, en su parte exterior, un espacio  
biseado donde se asienta una cabeza de tornillo de idénticas  
155 características, el cual a un tiempo que atraviesa dicho orificio  
y la a canaladura de la hoja, atraviesa otro orificio encarado al  
anterior que pertenece a otra placa, que se superpone a la que  
es solidaria del mango, ya que en la placa superpuesta se han  
previsto unas oquedades complementarias de los tetones que centran  
160 la hoja de afeitar, la cual queda prisionera entre ambas placas,  
pero asomando su filo por el borde superior, respectivamente bise-  
lado de las mismas.

165 2ª.-"DISPOSITIVO PARA RASCAR Y CORTAR", según la 1ª reivindicación,  
caracterizado por el hecho de que el cabezal portador de la hoja  
de afeitar queda alojado en el interior de un capuchón deslizante,  
fabricado con un material que ofrece cierto grado de flexibilidad,  
el cual presenta, en su canto superior, una ranura longitudinal  
por la que optativamente asoma el filo de la hoja de afeitar, mien-  
tras que en una de sus caras frontales ofrece una regata vertical  
170 abierta inferiormente, la cual se halla cerrada por su extremo  
superior, regata que, a un tiempo que permite el paso de aquel  
tornillo que atraviesa el cabezal del dispositivo y que se ha  
descrito en la anterior reivindicación, se halla provista, en sus  
respectivos bordes inferiores, de unos topes encargados de chocar  
175 contra el contorno de la tuerca roscada en el mencionado tornillo,  
de cuya penetración en el propio tornillo, al descansar su base  
inferior sobre la cara frontal del capuchón, depende la deforma-  
ción o aplastamiento de este último sobre el cabezal y por lo tan-  
to, su inmovilidad respecto al mismo.



180 3ª.-"DISPOSITIVO PARA RASCAR Y CORTAR", según las reivindicaciones  
precedentes, caracterizado por el hecho de que con el fin de fa-  
cilitar el desplazamiento del capuchón para que adopte dos posi-  
ciones extremas respecto al cabezal, una de ellas con el fin de  
dejar al descubierto el filo de la hoja y la otra con el fin de  
185 ocultarlo en su interior, los cantos laterales de este capuchón  
son portadores, respectivamente, de sendos salientes que ofrecen  
su superficie grafilada con el propósito de facilitar el apoyo  
de las yemas de los dedos del usuario en los mismos para una  
mejor ejecución de la maniobra.

190 4ª.-"DISPOSITIVO PARA RASCAR Y CORTAR", según las reivindicacio-  
nes que anteceden, caracterizado por el hecho de que en el extre-  
mo inferior del mango del dispositivo se ha previsto un bisel  
achaflanado, que permite utilizar dicho mango como espátula, para  
aplicar, distribuir, alisar y cortar masillas, u otras materias  
195 blandas, susceptibles de ser trabajadas con dicho extremo del  
mango.

5ª.-"DISPOSITIVO PARA RASCAR Y CORTAR".- Tal como se ha descrito  
y demostrado en los dibujos adjuntos.

Consta de siete hojas foliadas y mecanografiadas por una  
sola cara.

Barcelona a

23 JUN. 1971

P.A. de Don José M<sup>e</sup> Oliveras Gambín.-

JUAN B. RENTERÍA



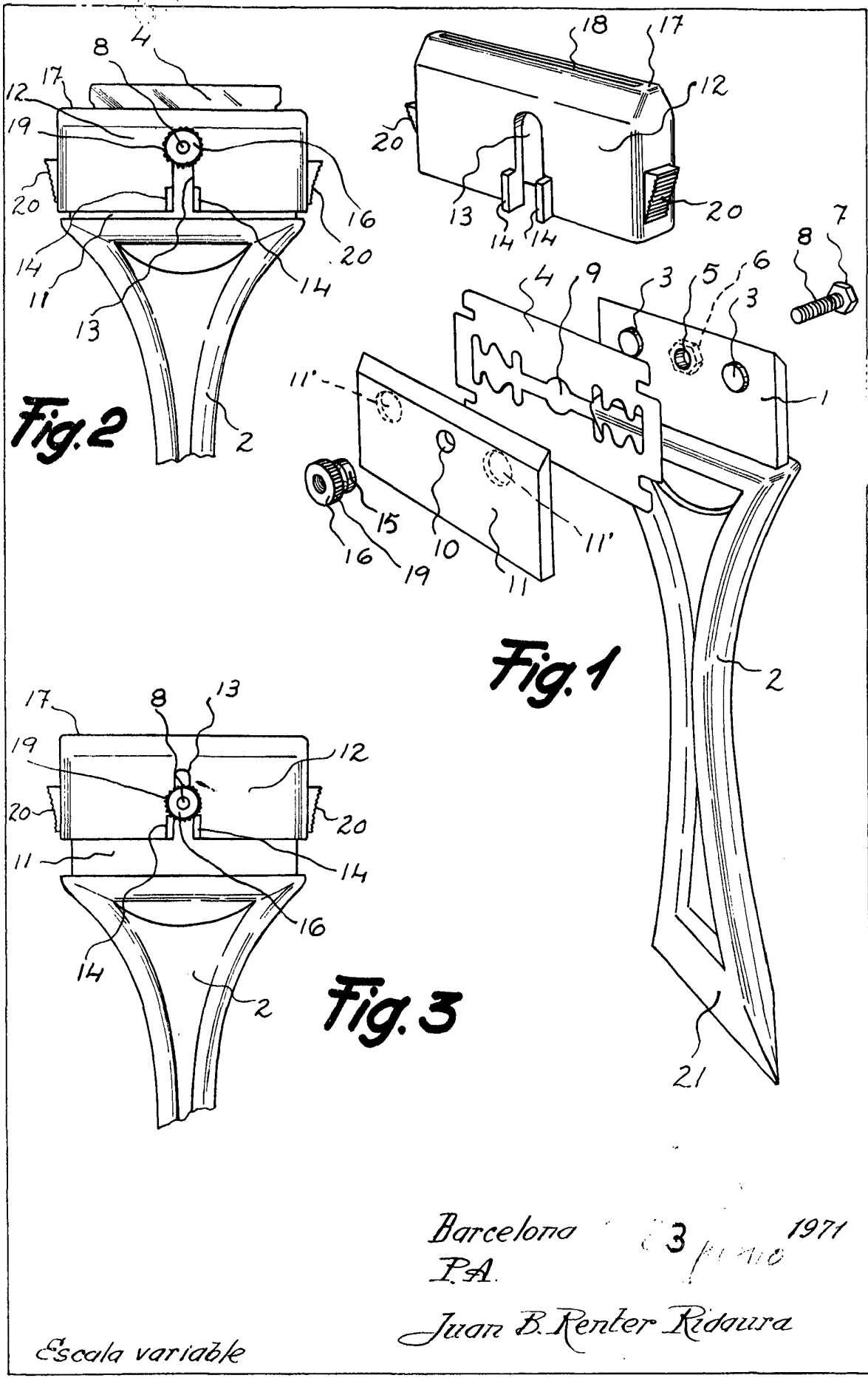


Fig. 2

Fig. 1

Fig. 3

Barcelona 23 junio 1971  
P.A.

Juan B. Renter Ridaura

Escala variable