

170780



170780

P A T E N T E   D E   I N V E N C I O N

por   V E I N T E   años

cuyo privilegio se solicita para todo el territorio español, a favor de la razón social Central Española de Aplicaciones Científicas S. L. C.E.D.A.C establecida en Madrid, calle de Málaga nº 11.

por;

"PERFECCIONAMIENTOS EN LAS BALANZAS, ESPECIALMENTE EN LAS UTILIZADAS PARA DETERMINAR LA DENSIDAD DE LOS LIQUIDOS Y SOLIDOS".

+++++

+++++

MALA REPRODUCCION  
POR DEFECTO DEL ORIGINAL



MEMORIA DESCRIPTIVA

170780

La presente invención, hace referencia, conforme su enunciado indica, a perfeccionamientos en las balanzas, especialmente en las conocidas en la física como balanzas de "MOHR", balanzas de "WESTPHAL" o simplemente de "Mohr-Westphal", que se utilizan para determinar la densidad de líquidos y sólidos por el procedimiento de los autores de las referidas balanzas. En esta nueva patente son perfeccionadas con las características siguientes:

5. a).- La cruz de la balanza está dotada de un punzón o espárrago roscado por el cual puede desplazarse un contrapeso regulable, constituido por un cilindro.  
Es sabido, que en todas las balanzas del tipo que describimos, es forzoso utilizar siempre un determinado inmersor y cuando, bien por rotura, extravío u otra circunstancia, se precisa reemplazarle ha de ser sustituido por otro idéntico, pues de no hacerlo así la balanza queda desequilibrada.
10. Con esta invención, el frecuente e importante problema que hemos reseñado ha sido perfectamente resuelto pues el contrapeso cilíndrico indicado permite emplear inmersores diferentes y en caso de rotura del inmersor puede sustituirse por otro cualquiera ya que con el contrapeso se contrarresta la diferencia de peso que pudiera existir entre el inmersor inutilizado y el
- 15.
- 20.
- 25.



170780

que le sustituye, lograndose de este modo establecer el perfecto equilibrio de la cruz para cuya comprobación se ha colocado una referencia sobre la que oscila el extremo libre del punzón que soporta al contrapeso.

5.                   b).- La base o pié de la balanza está constituida por una pieza en forma de "A" en cuyo vértice tiene un cóno metálico o patilla que juntamente con los tornillos nivelantes, situados en los extremos de los brazos del pié, permite la rápida nivelación y puesta a punto de la balanza sin perjuicio de su estabilidad.

c).- Otra de las características que ésta balanza presenta es el estar dotada de una plomada con su fiel o punto de referencia que permite nivelar la balanza con gran rapidez y eficacia.

15.                   Estos son esencialmente los perfeccionamientos fundamentales que con la actual patente se introducen, pero también se han mejorado éstas balanzas con otros pequeños detalles, que si bien resultan de menor interés, contribuyen a mejorarlas sensiblemente; entre ellos señalaremos la columna, que está formada por dos tubos enchufados telescópicamente, de los cuales el superior puede desplazarse en sentido vertical por medio de cualquier sistema adecuado (excéntrica. palanca, etc.)

20.                   Otro detalle útil es que en el tubo fijo de la columna va instalada en sentido horizontal una pieza que sirve para la colocación ordenada de los raiter o ginetillos, cuando estos no son utilizados.

25.                   Con cuanto queda descrito se especifica convenientemente la esencialidad de esta patente de In-



170780

- vención, pero con el fin de que su comprensión resulte lo más sencilla posible, se acompaña a esta memoria dos planos ilustrativos, en los que, solamente a título de ejemplo se presenta un posible caso de realización práctica de una balanza del tipo Mohr-Westphal. La figura 1ª, es, vista en conjunto, una de estas balanzas, encontrándose referenciadas algunas de sus partes por la siguiente numeración.
5. 1.- Cruz.
  - 10.- 2.- Punzón o espárrago roscado sobre el cual va instalado el contrapeso -3-.
  - 4.- Extremo libre del espárrago -2- que con el índice -5- sirve de referencia para señalar el perfecto equilibrio del brazo -1-.
  15. 6.- Es el pié o base del conjunto.
  - 7.- Cono o apoyo de la base, que en colaboración de los tornillos nivelantes -8- sirve para colocar la balanza en correcta posición de trabajo.
  20. 9.- Fiel o punto de referencia instalado en el pié o base del conjunto.
  - 10.- Plomada que al enfrentarse con el cono -9- permite la puesta en punto de la balanza .
  - 11.- Columna de la balanza.
  25. 12.- Tubo superior que se enchufa telescópicamente en la columna -11-.
  - 13.- Dispositivo para elevar o descender el tubo -12-.
  - 14.- Pieza instalada en la columna -11- que sirve de soporte para los raiter o ginetillos, cuando estos no son utilizados.
  - 30.



170780

15.- Inmensor.

5. Descrita convenientemente la esencialidad de esta patente se hace constar que en la misma será susceptible introducir todas aquellas modificaciones que las circunstancias y la práctica pudieran aconsejar, tento en los materiales con que se construyan sus partes, formas y características de los mismos, así como aquellas otras que en esencia no cambien alteren o modifiquen la idea fundamental del invento.

10.

-o- N O T A -o-

Se declara de novedad y propiedad para todo el territorio español, sus colonias, protectorado y domínios las siguientes:

#### R E I V I N D I C A C I O N E S

15.

1ª.- Perfeccionamientos en las balanzas, especialmente en las utilizadas para determinar la densidad de los líquidos y sólidos, caracterizados porque la cruz de la balanza está provista de un contrapeso regulable constituido por un cilindro que pueda desplazarse a lo largo de un espárrago roscado solidario a la cruz, el cual actúa simultáneamente como fiel de la balanza.

20.

2ª.- Los mismos perfeccionamientos, se caracterizan porque la base o pié de la balanza está constituida por una pieza en forma de "A", en cuyo vértice

30.

170780



hay un cóno metálico o patilla, el cual, juntamente con unos tornillos nivelantes permiten la rápida nivelación y puesta a punto de la balanza, sin perjuicio de su estabilidad.

5. 3ª.- Los mismos perfeccionamientos señalados, se caracterizan también porque a éstas balanzas se las ha dotado de una plomada con un fiel que proporciona gran comodidad y eficacia en la nivelación de la balanza.

10. 4ª.- "Perfeccionamientos en las balanzas, especialmente en las utilizadas para determinar la densidad de los líquidos y sólidos".

Todo ello conforme se describe y reivindica en la memoria que antecede que consta de seis hojas foliadas, escritas a máquina por una sola de sus caras y dos planos que la ilustran.

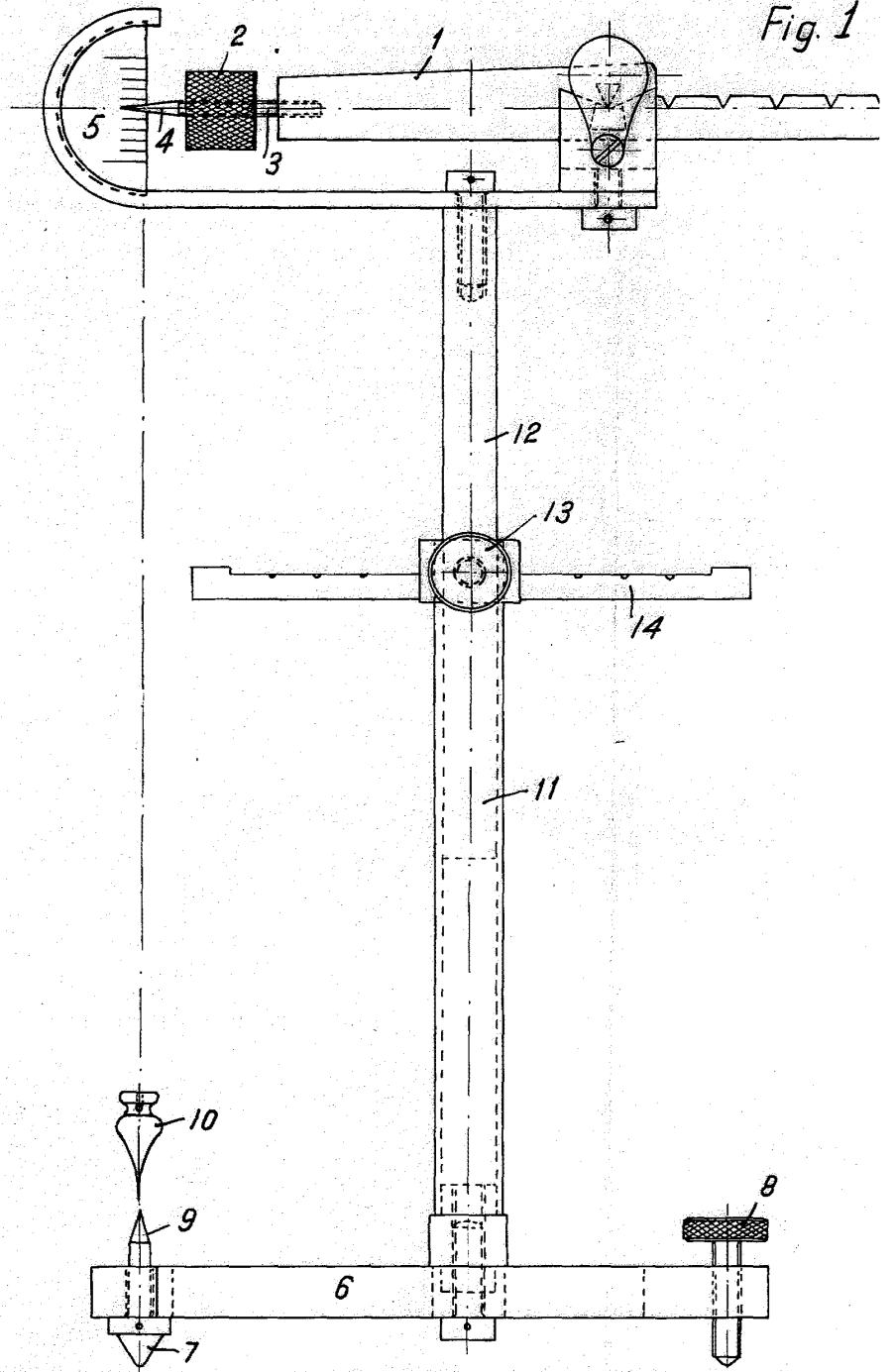
15.

Madrid, 20 de Agosto de 1.945

*D. González*

MALA REPRODUCCION  
POR DEFECTO DEL ORIGINAL

Fig. 1



Escala variable.

1/2

2/2

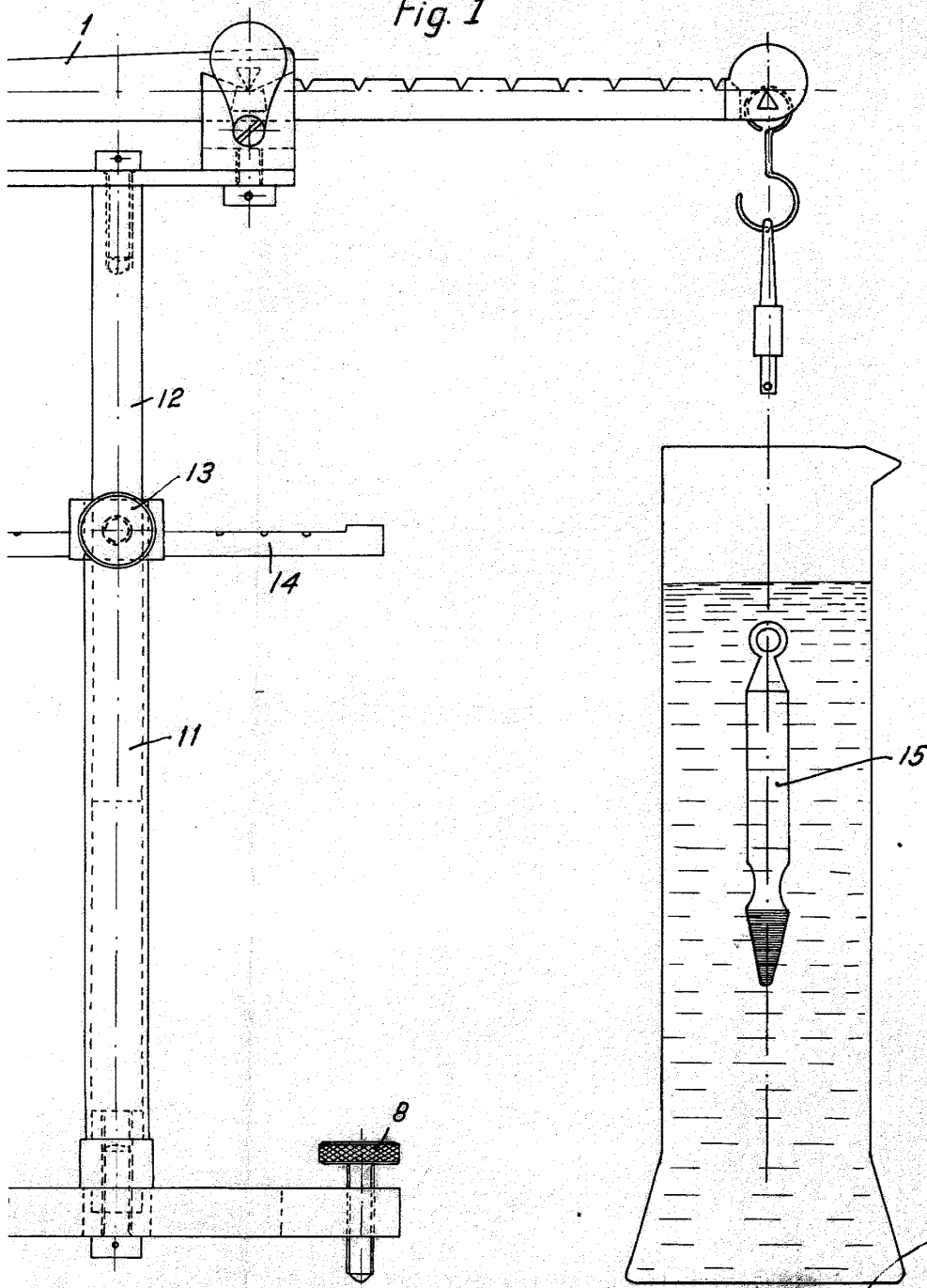
A.C

2 Hojas.- 1.<sup>a</sup>

Fig. 1

170780

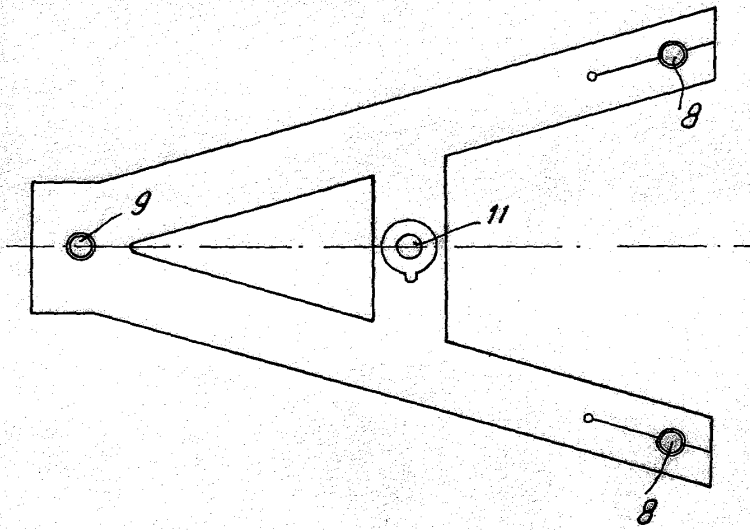
170780



*G. González*

170780

Fig. 2.



Escala variable.

*J. G. G. G.*