

17 0778

170778



P A T E N T E D E I N V E N C I O N

que por veinte años se solicita, como propia y -
nueva, a favor de D. JOSE LUIS ARCE BARTOLOME, de
nacionalidad y residencia españolas, cuya Patente
ha de recaer sobre una "MAQUINA BATIDORA Y LICUA-
DORA DE FRUTAS, VERDURAS Y SIMILARES" (Comprende-
da en la Clase 30ª del Nomenclátor Técnico Ofi-
cial).

~~~~~

M e m o r i a     d e s c r i p t i v a .

-----

El presente registro de Patente de Invencción  
tiene por objeto garantizar la explotación exclu-  
siva, en todo el territorio nacional, de una máqui

5.



na batidora y licuadora de frutas, verduras y similares, tal y como se describe a continuación y se muestra en forma gráfica en el adjunto plano, que se presenta -a modo de ejemplo- para la mejor comprensión.

10.

En dicho plano se ha dibujado la máquina en un corte ideal, para que puedan apreciarse sus diferentes partes, que son las que se indican seguidamente:

15.

- 1 = Cuerpo base del aparato.
- 2 = Carcasa del motor.
- 3 = Tapa superior de la carcasa del motor.
- 4 = Tapa inferior id. id.
- 5 = Inductor.
- 6 = Inducido.

20.

- 7 = Eje del motor.
- 8 = Arandela tope.
- 9 = Cojinetes de bronce.
- 10 = Cojinete de empuje de bola, ajustable.
- 11 = Engrasador.
- 12 = Tornillos de apriete de los carbones.

25.

- 13 = Aislante.
- 14 = Plataforma del vaso y guía del interruptor.

30.

- 15 = Forros de goma para ajuste del vaso.
- 16 = Embrague del vaso al eje motor.
- 17 = Eje de las paletas.
- 18 = Casquillo guía del eje de las paletas.
- 19 = Cojinete a bolas de las paletas.
- 20 = Paletas o cuchillas de acero inoxidable.

35.

- 21 = Tuerca.
- 22 = Arandela y tuerca de apriete del vaso.

23 = Juntas, metálica y de goma.

24 = Vaso de vidrio prensado.

25 = Patas de goma.

40.

FUNCIONAMIENTO



La puesta en marcha de la máquina se verifica dando un cuarto de vuelta al vaso, en cuyo momento la plataforma del mismo arrastra un interruptor que cierra el circuito eléctrico del motor.

45.

Las paletas o cuchillas, de acero inoxidable, efectúan su trabajo de batir o licuar el contenido del vaso en un período previsible, teniendo su forma especial la finalidad de mantener siempre en el fondo las materias que deban pulverizarse. Esta

50.

máquinabatidora y licuadora es de insignificante consumo, gran rendimiento, fácil manejo y gran sencillez.

55.

Este invento amplía el sistema de trabajo de las batidoras de líquidos usuales, hasta poder obtener la emulsión de sustancias sólidas, como, por ejemplo, las frutas y verduras y la perfecta mezcla de harinas y pastas destinadas a la repostería.

60.

Es la única máquina que licúa las frutas y verduras, conservando íntegramente las sustancias activas de las vitaminas.

65.

Está construida íntegramente con materiales nacionales de la mejor calidad y puede trabajar con ambas clases de corriente.

La forma y dimensiones, tanto del conjunto como de sus elementos componentes, será variable, siempre que no desvirtúe en nada la esencia del invento.

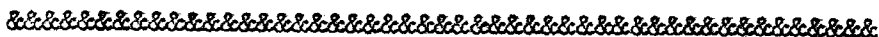
70.

Los términos en que queda redactada esta Memoria, son cierto y fiel reflejo de lo que se pretende patentar; dichos términos han de ser tomados con carácter amplio, nunca en sentido limitativo.



75.

El peticionario se reserva el derecho a obtener los oportunos registros complementarios - (Certificados de adición), por las mejoras que le aconseje la práctica.



NOTA DE REIVINDICACIONES.

80.



Se reivindica, como de la propia y nueva invención, a favor de D. JOSE LUIS ARCE BARTOLOME, de nacionalidad española, por los extremos siguientes:

85.

PRIMERO = Por una máquina batidora y licuadora de frutas, verduras y similares, caracterizada porque en el interior de su base va provista de un motor eléctrico con eje vertical sobre cojinetes de bronce, con otro cojinete de empuje de

90.

bola, ajustable y arandela tope por sus partes superior e inferior, respectivamente, y elementos accesorios del motor.

95.

SEGUNDO = Por una máquina batidora y licuadora de frutas, verduras y similares, caracterizada porque el eje del motor, antes mencionado, se prolonga por su parte superior, hasta terminar en

100.



un juego de cuchillas, centrado en él, montado sobre cojinete a bolas y éste, a su vez, sobre un casquillo guía sobre el eje de paletas que es precisamente la prolongación mencionada; yendo también provisto de embrague del vaso al eje motor.

TERCERO = Por una máquina batidora y licuadora de frutas, verduras y similares, caracterizada también porque sobre la tapa superior de la car casa del motor va montada una plataforma, provista de forros de goma, en la que ajusta el vaso o recipiente destinado a contener la fruta, verdura o similar, por cuyo centro, horadado circularmente, pasa el casquillo guía del eje de las paletas, que forma parte de reborde por encima, y por su parte inferior es frenado por una arandela y tuerca de apriete que dejan al citado vaso completamente fijo y en sposición adecuada.

105.

110.

CUARTO = Por una máquina batidora y licuadora de frutas, verduras y similares, según se ha ido indicando en las tres anteriores reivindicaciones, caracterizada igualmente porque la plataforma del vaso, al dar un cuarto de vuelta a éste, arrastra un interruptor que cierra el circuito -

115.

eléctrico del motor, funcionando éste y arrastrando también en su giro al eje de paletas, consiguiendo el fin deseado.

120.

QUINTO = Por una "MAQUINA BATIDORA Y LICUADORA DE FRUTAS, VERDURAS Y SIMILARES" (Clase 30ª del Nomenclátor).

125.

Tal y como queda descrito en la Memoria precedente y para los fines que en la misma se dejan especificados.

130.



La presente Memoria consta de seis hojas, fo-  
liadas y escritas a máquina por una sola cara, a  
las que se une otra de planos, en forma reglamen-  
taria y a modo de ejemplo, según se indicó, para  
la mejor comprensión de la máquina que se desea -  
patentar.

135.

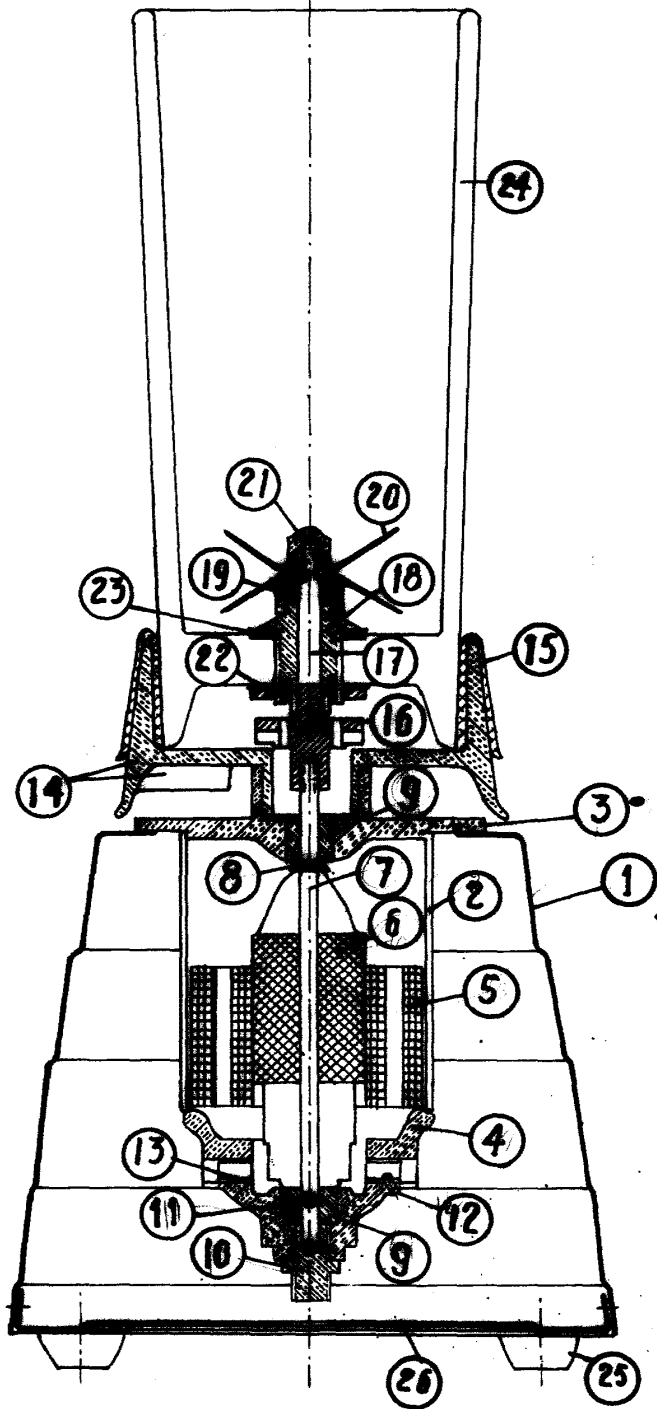
Madrid, a diecisiete de Agosto de mil nove-  
cientos cuarenta y cinco.

Por autorización de D. José Luis Arce Barto-

138.

lomé.

ERNESTO RODRIGUEZ-RIVAS  
POR PODER



*Fuente de Aire con Distribución.*  
*Modelo 16 Depósito 1.945.*  
*P. A. de D. Felipe L. Landolt.*

*Landolt*