



memoria descriptiva

SECCION TECNICA
CLASIFICACION I. P. C.
CLASE <u>H 01</u>
SUBCLASE <u>H</u>

MODELO DE UTILIDAD

Que se solicita en España por veinte años, a favor de INTER ELECTRONICA, S.A., de nacionalidad Española, residente en BARCELONA, Travesera de las Corts 312-314, por : " BOTON-PULSADOR DE MANDO OCULTABLE Y EXTERIORIZABLE "

---oooOooo---

Trata éste elemento, según se indica, de un botón, mando o pulsador para aparatos electrónicos o eléctricos de todo tipo u otros donde fuera factible aplicarlo, especialmente, como sintonizador; en potenciómetros y selección de canales de televisión, pero, sin limitación alguna a las posibilidades de aplicación aunque el invento esté orientado a su aplicación, preferente, del tipo de funciones mencionadas.

5.- Se habrá podido apreciar que todos los mandos, botones o pulsadores de un determinado aparato, sean de la índole que sean, resultan exteriores y salientes.

10.- Tan sólo se conoce un determinado tipo de tecla o botón ocultable, aunque parcialmente que, únicamente, puede servir de conmutador y que es manipulado por un resorte que se comprime y engancha al penetrar y se libera al salir.

15.- Nada tiene que ver que el objeto de éste modelo con los elementos de éste tipo; es completamente nuevo y de audaz y eficaz resultado.

Se trata de un botón cuyo cuerpo puede instalarse en el interior del aparato, es decir, debajo de la caja o plano de mandos de forma que el medio de accionamiento, en su posición de reposo, puede quedar a los haces o incluso más abajo del nivel del plano de mandos.

20.- Presenta la particularidad de que dicho botón, consta de un cuerpo

de estructuración mixta, encabezado por una porción hueca a modo de semiesfera invertida o cuenco semiesférico susceptible de montarse por medios convencionales a la superficie del aparato o lugar donde se destine o simplemente acoplarse.

- 5.- Este cuenco semiesférico se prolonga en un cuello cilíndrico, preferentemente hueco, y de cualquier otra sección y, especialmente, preparado para ajustarse en la espiga o clavija de que consta todo elemento instalado susceptible de actuarse desde el exterior.

- 10.- Por supuesto, como es lógico, dicho medio de montaje podrá estar integrado por un espárrago roscado u otro susceptible de acoplarse al punto donde vaya destinado.

- 15.- La característica principal del modelo, reside en el hecho de que en dicho cuenco semi esférico, se dispone de un elemento discoidal de ligero menor diámetro que el propio de la boca de dicho cuerpo, donde queda comprendido y pivotado en dos puntos diametralmente opuestos, perfectamente equilibrado de modo que su posición de reposo queda horizontalizada sobre la oquedad del alojamiento, resultando de un efecto estético perfecto.

- 20.- Para actuar el dispositivo, basta con tocar uno de los puntos periféricos del disco para hacerle bascular sobre los puntos de pivotamiento, posicionarlo de perfil en cualquiera de las posturas equiva-

lentes a un recorrido de hasta $+ 90^\circ$ para hacer girar el conjunto y con ello determinar el accionamiento que se desée mandar.

Por supuesto, según los casos, dicho dispositivo contará con los medios accesorios adecuados para servir de acuerdo con las garantías

5.-

de amplia aplicación que se han manifestado.

Una idea más amplia de las características del modelo, la realizaremos a continuación al hacer referencia a la lámina de dibujos que a ésta memoria se acompaña en la que, de manera un tanto esquemática y tan sólo por vía de ejemplo, se representan los detalles

10.-

preferidos del modelo.

En los dibujos:

La figura 1ª corresponde a una vista en sección según un plano vertical del dispositivo con el disco en posición de reposo.

15.-

La figura 2ª es una vista igual a la anterior con dicho disco, en línea de trazos representado en una posible orientación de posicionamiento.

La figura 3ª, es una vista en planta de dicho mando.

20.-

Comentando las referencias numéricas de dicha lámina de dibujos, se indica con el número -1- el cuerpo hueco o cuenco semiesférico que sirve de alojamiento al mando propiamente dicho, elemento discoidal -5-.



Este cuerpo -1-, está prolongado en un cuello -2- que interior y parcial o totalmente calado -3- se ajusta y monta, por medios facultativos en cada caso, sobre la espiga -7- del dispositivo a controlar y manipular.

- 5.- Veremos que el cuerpo -1- queda acoplado sobre el panel de mandos -4- e incluso por debajo del mismo de modo que el disco -5- pivotante sobre los tetones o vastaguillos -6-, situados en puntos diametralmente opuestos del cuerpo -1- en puntos simétricos de perfecto equilibrio, permiten que el disco en su posición de reposo permanezca horizontalizado (fig. 1ª) y cuando tocamos en uno de sus puntos periféricos, (claro está, libre de la influencia de los puntos de pivotamiento), le haremos bascular sobre éstos, adoptando una posición, entre otras -5a- (fig. 2ª) idónea para hacer girar el conjunto -1- -2- y, consecuentemente la espiga o clavija -7- solidaria del dispositivo a comandar.

- 15.- Como es lógico, en el supuesto de acoplarse a un medio de sintonización se le adicionarán los elementos accesorios necesarios para cubrir, por ejemplo, un determinado campo de referencias no comprendidas en éste, u otro caso de no posible incorporación directa.

- Una vez descrita convenientemente la naturaleza del modelo se hace constar a los efectos oportunos que el mismo no queda limitado a los detalles exactos de ésta exposición sinó que por el contrario en el

20.-

se podrán introducir aquellas modificaciones de detalle que las circunstancias y la práctica pudieran aconsejar siempre y cuando no se alteren las características esenciales del mismo que se resumen en las siguientes :

5.-

REIVINDICACIONES

1a.- " BOTON-PULSADOR DE MANDO OCULTABLE Y EXTERIORIZABLE ",

esencialmente caracterizado por constar de un elemento basculante, horizontalizado en sus fases de reposo y verticalizable o posicionable de perfil por simple presión en uno de sus puntos libres de

10.-

pivotamiento, haciendole girar en un radio de hasta + 90° para poder hacer girar y manipular el órgano eléctrico o electrónico donde se monte.

2a.- " BOTON-PULSADOR DE MANDO OCULTABLE Y EXTERIORIZABLE ",

conforme la anterior reivindicación, dicho dispositivo se caracte-

15.-

riza al estar formado por una pieza discoidal comprendida en un cuenco semiesférico en el que, por puntos diametralmente opuestos, pivota, cubriendo el hueco en sus posiciones de reposo.

3a.- " BOTON-PULSADOR DE MANDO OCULTABLE Y EXTERIORIZABLE ",

conforme la anterior reivindicación, porque dicho cuenco se caracte-

20.-

teriza por quedar a los haces e incluso por debajo del panel de mandos, sin necesidad de sobresalir de ellos.

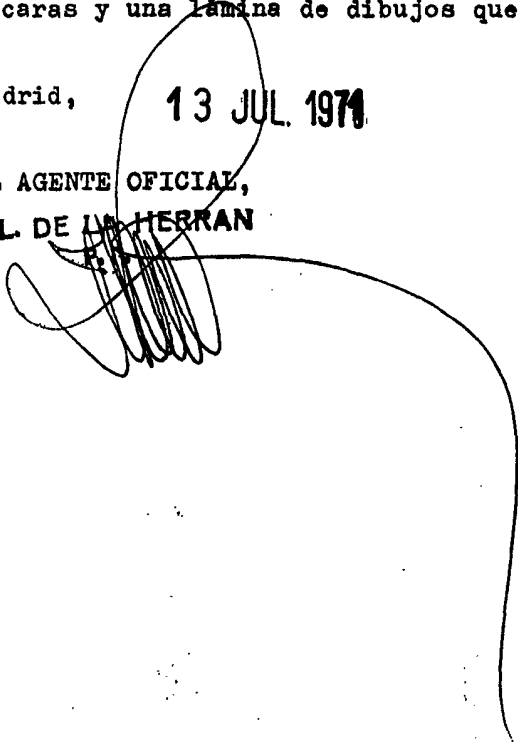
4a.- " BOTON-PULSADOR DE MANDO OCULTABLE Y EXTERIORIZABLE ",
 conforme la anterior reivindicación, dicho cuenco semiesférico,
 cuenta con un cuello o medio facultativo para su montaje y fija-
 ción al dispositivo que se trate de comandar.

5.- 5a.- " BOTON-PULSADOR DE MANDO OCULTABLE Y EXTERIORIZABLE ",
 conforme cualquiera de las reivindicaciones anteriores, dicho
 conjunto se caracteriza porque sobre 'el, se adoptarán elementos
 accesorios completarios de la función a desarrollar, sintoniza-
 ción, selección, mando, interrupción o similar.

10.- 6a.- " BOTON-PULSADOR DE MANDO OCULTABLE Y EXTERIORIZABLE "
 Según se describe y reivindica en la presente memoria descrip-
 tiva que consta de siete hojas mecanografiadas por una sóla de
 sus caras y una lámina de dibujos que la ilustran.

Madrid, 13 JUL. 1974

15.- EL AGENTE OFICIAL,
 A. L. DE LA HERRAN



A large, stylized handwritten signature or scribble in black ink, starting from the name 'A. L. DE LA HERRAN' and extending downwards and to the right across the bottom half of the page.

70776

Fig. 1a

Fig. 2a

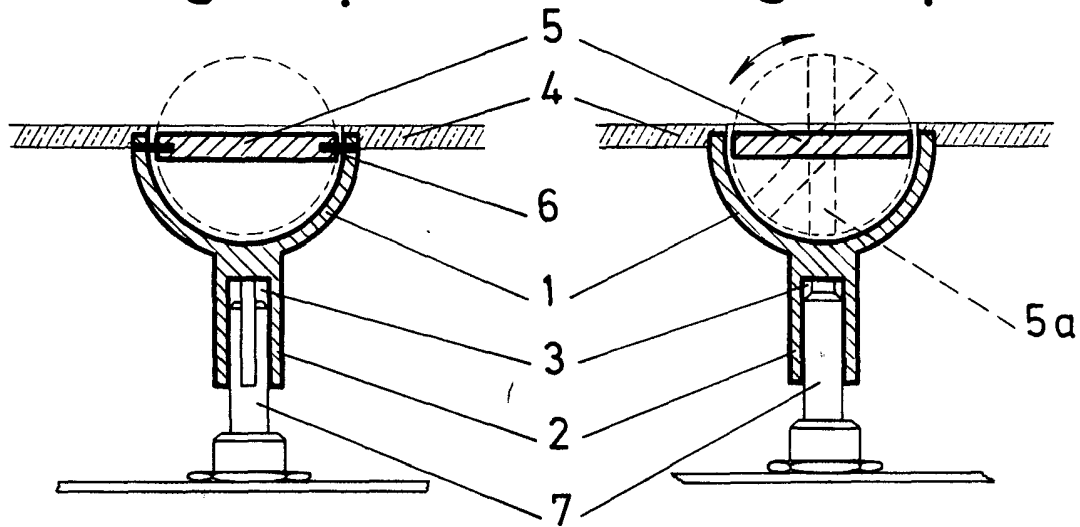
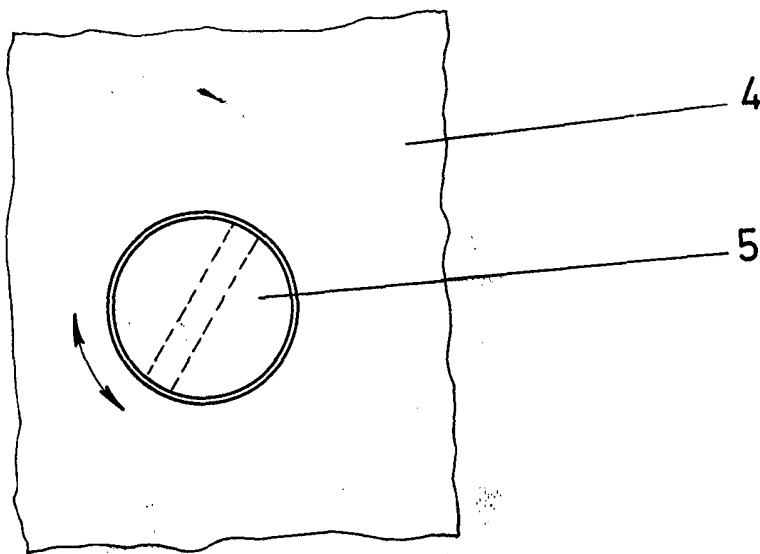


Fig. 3a



Escala variable
MADRID, 13 JUN 1979

L. DE LA HERRAN

FIG.

F-10