

170758



SECRETARÍA DE ECONOMÍA
REGISTRACIONES
CLASE A42
SUBCLASE B

No. 170.758

MEMORIA DESCRIPTIVA

correspondiente a la solicitud de concesión de un...

MODELO DE UTILIDAD

SOLICITANTE: MONNA LISA, S.A.

~~R~~ESIDENCIA: Juan Hurtado de Mendoza, 13 - MADRID.

ENUNCIADO: "PRENDA PARA LA CABEZA, DE USO FEMENINO"

Prioridad: Patente n.º del
MP.

170758



1
5
10
15
20
25
30

El Estatuto vigente sobre Propiedad Industrial, de 26 de Julio de 1929, en su texto refundido publicado el 30 de Abril de 1930, establece los caracteres de patentabilidad de las invenciones de tipo industrial que tienen por objeto obtener ventajas sobre lo ya conocido, admitiendo por consiguiente como patentables, las nuevas máquinas, aparatos, instrumentos, procesos de fabricación, etc. La amplitud de conceptos previstos como patentables, ha llevado al legislador a aclarar (Artº. 46) que la enumeración contenida en dicho cuerpo legal es puramente enunciativa y no limitativa, haciéndola extensiva incluso a los descubrimientos de tipo científico (Artº. 47).

El Decreto de 26 de Diciembre de 1947, recogiendo la Orden de 18 de Noviembre de 1935, confirma el criterio legal de que también serán patentables los instrumentos, objetos, o partes de los mismos, que aporten a la función a que son destinados, un beneficio o efecto nuevo, y en definitiva que constituyan una mejora sustancial sobre lo anteriormente conocido.

Pues bien, a tenor de lo expuesto, y en base al articulado que recoge los conceptos expresados, debe considerarse, que la invención a que se refiere la presente memoria, constituye una novedad industrial, con características y ventajas que la hacen merecedora del privilegio de explotación exclusiva que por ella se solicita, premiando así los méritos de quien aporta a la industria del país una mejora efectiva y precisamente comprendida entre las enunciadas por la Ley como patentables. (Arts. 46 y 47 en relación con el 171, en su nueva redacción afectada por la Orden de 18 de Noviembre de 1.935).

170758



1

La presente invención se refiere, como su enunciado indica, a una prenda para la cabeza, de uso femenino. Concretamente se trata de una especie de tocado, que puede adoptar el aspecto de una gorra de visera, un sombrero, o cualquier otro tipo, que ofrece la particularidad de que por su zona posterior, y en la cara interna del propio gorro de que se trate, se han previsto una especie de cintas de naturaleza preferentemente textil, que van sujetas por cualquier medio al gorro en cuestión, y de cuyas cintas parten una serie de madejas de pelo, ya sea natural o sintético, que pueden agruparse formando multitud de combinaciones, tales como melenas de considerable longitud, pelucas redondeadas, etc. etc., en dependencia de la cantidad de pelo y forma en que se dispongan los distintos mechones.

5

10

15

20

Con objeto de que la esencia de la invención se comprenda fácilmente, se describe a continuación una forma preferente de realización práctica, según las representaciones que se adjuntan en la adjunta hoja de planos, sin que ello sea un límite en cuanto a las posibilidades del invento, toda vez que tan solo los dibujos que se mencionan, tiene carácter ilustrativo y complementario. En efecto, en los planos de mención, las distintas figuras muestran lo siguiente:

25

Fig. 1ª.- Vista en alzado lateral de una prenda para la cabeza, de uso femenino de acuerdo con la invención.

Fig. 2ª.- Vista en alzado frontal de la propia prenda de la figura anterior.

Fig. 3ª.- Vista en planta superior.

30

Junto con las figuras descritas se muestran encerrados en sendos círculos, detalles ampliados de la estructura del conjunto.

170758



1

Como puede comprobarse por las distintas figuras enumeradas, la prenda que se propone se constituye mediante un gorro, que se referencia con (1), que puede adoptar cualquier otra forma que no sea la representada en las figuras.

5

Observese, que por la parte interna del gorro propiamente dicho, cerca del borde inferior periférico del mismo, se dispone una tira de naturaleza textil, que puede cubrir toda la extensión del citado borde inferior, o bien estar distribuida a intervalos regulares, de modo que la indicada tira (2)

10

presenta una serie de mechones que se refieren con (7) a base de cabello de naturaleza sintética o bien pelo humano, en tanto que la propia cinta (2) presenta unos elementos de abroche, referenciados con (3 y 4) para permitir el montaje y desmontaje de este aditamento en el gorro de que se trate.

15

También se ha previsto, que la tira (2) provista de elementos de abroche (3 y 4) comunmente denominados automáticos, sea sustituida por otra, referenciada con (5), que en combinación

20

con (6) forman una especie de adhesivo amovible, en cuyo caso la sujeción sería incluso más firme que con los automáticos (3 y 4) puesto que se efectuaría no en puntos aislados sino en toda la extensión de la cinta (5 y 6) que reciben mutuamente la especie de apéndice pilosos y engarfiados que

25

una y otra presentan para quedarse adheridas hasta tanto no se traccione de la referenciada con (5), pudiendo entonces mover el montaje.

25

Naturalmente, se desprende de lo hasta aquí expuesto, que puede formarse una especie de peluca que en combinación con el gorro o tocado de que se trate adoptará cualquier forma caprichosa dictada por la moda femenina.

30

No se considera necesario hacer más extensa esta

170758



1 descripción, para que cualquier persona perita en la materia, comprenda fácilmente la idea que se pretende registrar, así como las ventajas que de su realización industrial han de derivarse.

5 Por todo ello, y para evitar posibles imitaciones, se presenta esta solicitud, pidiendo la explotación en exclusiva de la idea descrita, de acuerdo con las consideraciones y puntos que se desean reivindicar y que se concretan en las páginas siguientes:

10

15

20

25

30

170758



1978

1

Hecha la descripción a que se refiere la memoria que antecede, es preciso insistir en que los detalles de realización de la idea expuesta, pueden variar, es decir, que pueden sufrir pequeñas alteraciones, basadas siempre en los principios fundamentales de la idea, que son en esencia los que quedan reflejados en los párrafos de la descripción hecha. En efecto, el Artículo 48 del Estatuto vigente sobre Propiedad Industrial, establece como no patentables, en su apartado tercero, "los cambios de forma, dimensiones, proporciones y materias de un objeto ya patentado" fijando así el criterio del legislador en el sentido de que patentada una idea que pueda dar lugar a una realidad práctica e industrializable, nadie podrá apoyarse en ella para, a pretexto de haber introducido ligeras modificaciones, presentarla como nueva y propia.

5

10

15

20

25

30

Este principio, en cuanto al alcance de la protección del objeto patentado se refiere, se halla confirmado por numerosas Sentencias del Tribunal Supremo, y entre ellas, como más terminantes, en las de fechas 16 de octubre de 1954, 23 de enero de 1959, 20 de marzo de 1964 y otras.

Establecido el concepto expresado, en cuanto a la amplitud que debe darse a la protección solicitada, se redacta a continuación la Nota de Reivindicaciones, de acuerdo con lo que se establece en el último párrafo del apartado tercero del Artículo 100 de la Ley, sintetizando así las novedades que se desean reivindicar:

NOTA DE REIVINDICACIONES

En resumen, el privilegio de explotación exclusiva que se solicita, recaerá sobre las reivindicaciones siguientes:

170758



1

1ª.- PRENDA PARA LA CABEZA, DE USO FEMENINO,
que viniendo constituido por un gorro, sombrero, o cual-
quier otra clase de tocado, se caracteriza porque en una
o en varias partes de su extensión y por la parte interior
5 presenta medios de sujeción desmontables para uno o mas
soportes textiles en los que se encuentran aseguradas ma-
tas de pelo natural o sintético, cuyas configuraciones ge-
nerales dependeran del lugar relativo en que se coloquen.

5

10

2ª.- Se reivindica por último como objeto sobre
el que ha de recaer el Modelo de Utilidad que se solicita:
PRENDA PARA LA CABEZA, DE USO FEMENINO.

15

Todo conforme queda descrito y reivindicado en
la presente memoria descriptiva que consta de siete páginas
mecanografiadas y dibujos adjuntos.

20

Madrid 12 de Julio 1971

BERNARDO UNGRIA

P.P.

25

30

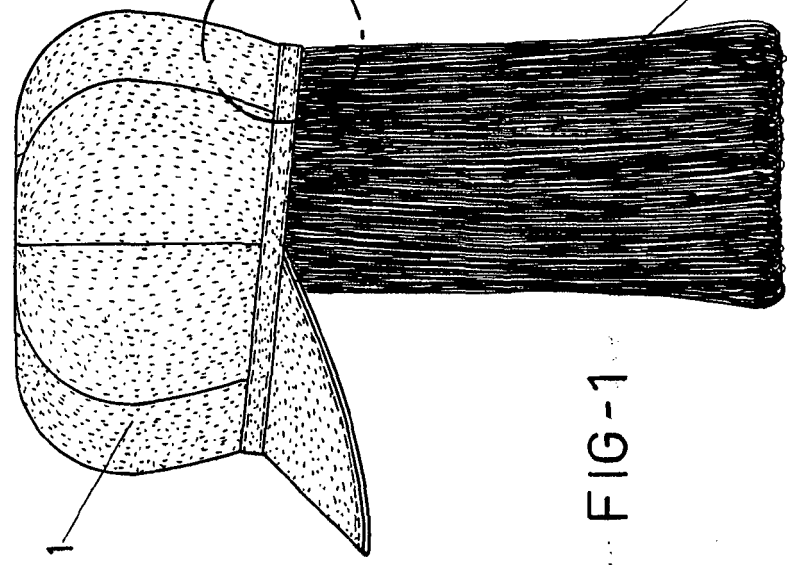


FIG-1

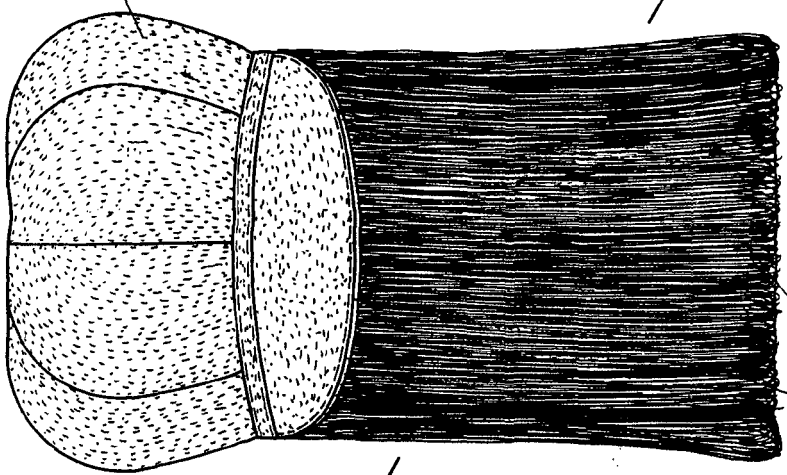


FIG-2

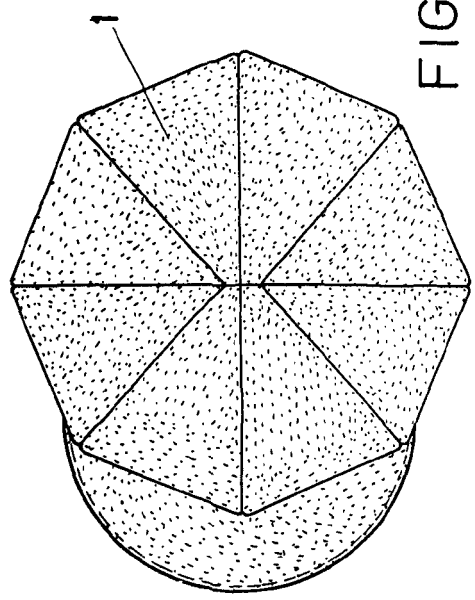
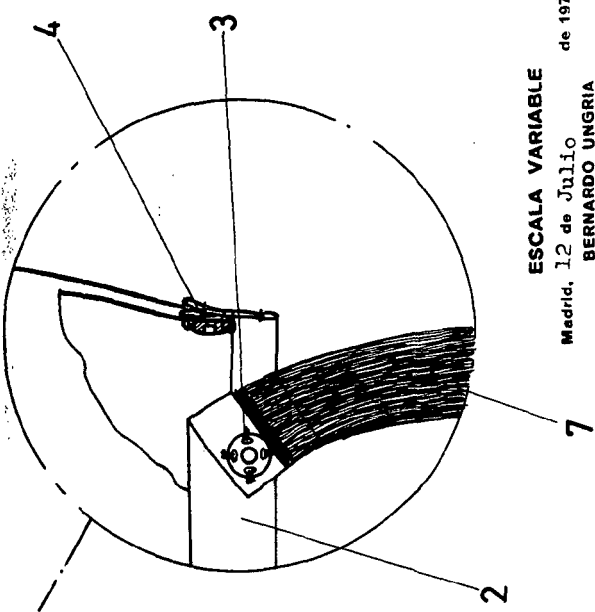
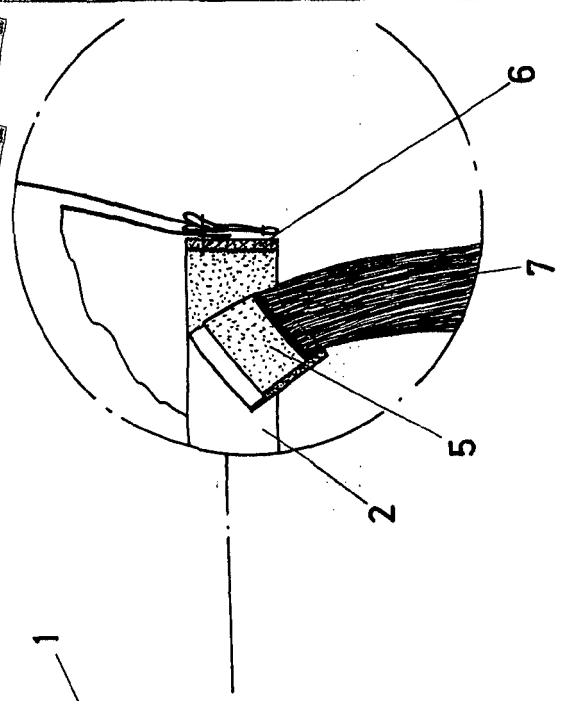


FIG-3



ESCALA VARIABLE
Medrid, 12 de Julio de 1971
BERNARDO UNGRIA
P. P.