

29-10-72

170736



## memoria descriptiva

SECCION TECNICA
CLASIFICACION I. P. C.
CLASE <u>H 0 2</u>
SUBCLASE <u>g</u>

CLASE DE REGISTRO

Un Modelo de Utilidad, por 20 años en España.

NOMBRE Y NACIONALIDAD DEL SOLICITANTE

José Luis Feijoo Lino.  
- nacionalidad española -

RESIDENCIA Y DOMICILIO

M A D R I D  
Alvaro de Bazán, 9

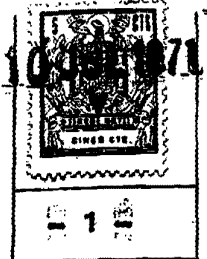
OBJETO

" Enchufe hembra de seguridad "

MC/.

20 72

170736



1  
5  
10  
15  
20  
25  
30

El presente modelo de utilidad se refiere a un enchufe hembra de seguridad, que impide la entrada de las clavijas de conexión de la pieza macho, sin una maniobra previa, aunque muy sencilla, con lo que se evitan posibles accidentes, sobre todo con niños que pueden intentar introducir algo que sea conductor, en los alojamientos de la pieza hembra y dar lugar a un grave accidente.

El dispositivo que se reivindica está constituido por un cajetín paralelepípedo rectangular, de reducido grueso, que aloja una placa deslizante contra la acción de un muelle plano, que la impulsa a una de sus posiciones extremas.

Los orificios para las clavijas constan de dos partes: una dispuesta en la mencionada placa, y la otra en la base del cajetín o cuerpo del conjunto; en la posición normal de reposo, ambos juegos de orificios no coinciden, y la conexión es imposible para quien desconozca la maniobra que es necesario realizar.

Cuando una persona que conozca el dispositivo, quiera efectuar la conexión, introduce los extremos de las clavijas de la pieza macho en los orificios de la placa desplazable, y empuja a ésta contra la acción del mencionado muelle, hasta enfrentar los orificios de la base del cajetín, en cuyo momento se establece la conexión verdadera. Al separar la pieza macho, automáticamente la placa es retirada a su posición de obstrucción por el repetido muelle, y la seguridad queda de nuevo restablecida.

El dispositivo reseñado, es susceptible de ser



1 fabricado especialmente de ebonita, plástico duro, o en ge-  
neral cualquier material aislante que se juzgue adecuado,  
y por la forma de las piezas que le constituyen y los pocos  
5 detalles que presentan, puede resultar sumamente económico;  
además de que su presentación estética le hace también aconsejable.

Dentro de las reivindicaciones que se establecen,  
10 pueden fabricarse enchufes hembras de seguridad, de las formas, tamaños y materiales que se juzguen adecuados para la aplicación concreta de que se trate, sin que tales variaciones, así como las que puedan introducirse en detalles de su presentación y organización, afecten a la esencialidad reivindicada, por lo que los dispositivos de seguridad que se fabriquen, dentro de la idea general reseñada, con cualquiera de esas modificaciones, no serán sino variantes, igualmente comprendidas y protegidas por el presente registro.

15 En esta idea, las adjuntas figuras corresponden únicamente a una forma de ejecución, sin carácter alguno limitativo, que se presenta a título de ejemplo de realización, para concretar cuanto se dice en esta memoria descriptiva.

20 La fig. 1 ilustra en perspectiva un enchufe hembra de seguridad, seccionado transversalmente, para dejar ver su disposición.

25 La fig. 2 corresponde a su proyección en planta. Sobre esta figura se indica en A-B el seccionado de la figura anterior.

30 Con referencia a dichas figuras y a los números



1 que sobre ellas designan las partes y detalles del enchufe  
hembra representado, que interesan a los fines de esta memo-  
ria, la descripción del mismo es como sigue:

5 Está constituido por el cajetín 5 paralelepípedo  
rectangular, que presenta el hueco interior 6 (fig. 1) que  
aloja la placa plana 2, retenida por las aletas o salientes  
1, entre los cuales queda una ventana o hueco superior.

10 La base 7 del cuerpo o cajetín, lleva la pareja  
de taladros 8, y la placa 2 los orificios 3. Además, en la  
base 7 van dispuestos los orificios 4, para los elementos  
de fijación del dispositivo a la pared.

15 La placa 2 está impulsada contra un extremo del  
cajetín, por el muelle plano 9 (fig. 2), comprendido entre  
ella y el otro extremo de dicho cuerpo.

20 El funcionamiento del dispositivo es evidente:  
partiendo de su colocación que representa la fig. 1, al in-  
troducir los vástagos o clavijas del enchufe macho, en los  
orificios visibles 3, quedan parados por las partes corres-  
pondientes de la base 7, y, para realizar la conexión, es  
necesario empujar dicha pieza macho con la placa 2, según  
indica la flecha 10, hasta que los orificios 3 coinciden  
con las 8, las clavijas pueden introducirse y la conexión  
tener lugar.

25

-o-o-o-o-o-o-o-o-o-o-o-o-

30

29-10-72

170736



1

N O T A

=====

5

El presente modelo de utilidad, comprende las siguientes reivindicaciones:

10

1.- Enchufe hembra de seguridad, caracterizado porque está constituido por un cajetín paralelepípedo rectangular, de reducido grueso, que aloja una placa deslizante, contra la acción de un muelle plano, que la impulsa a una de sus posiciones extremas y se aloja entre ella y el otro lado del cajetín; cuya placa lleva un juego de orificios, para las clavijas de la pieza macho de conexión, que no coincide con otro juego que en la base del cajetín prolonga a los primeros, hasta que la placa es desplazada contra la acción del referido muelle; además la base del cajetín tiene orificios para los elementos de fijación.

15

2.- " Enchufe hembra de seguridad. "

20

Según se describe y reivindica en la presente memoria descriptiva y consta de cuatro hojas foliadas y escritas a máquina por una sola de sus caras, y los planos que se acompañan a esta memoria.

25

Madrid, a

10 JUL 1971

CARLOS ROEB  
P. P.

Fdo. Alfonso Rodríguez

30

10 JUN 1904

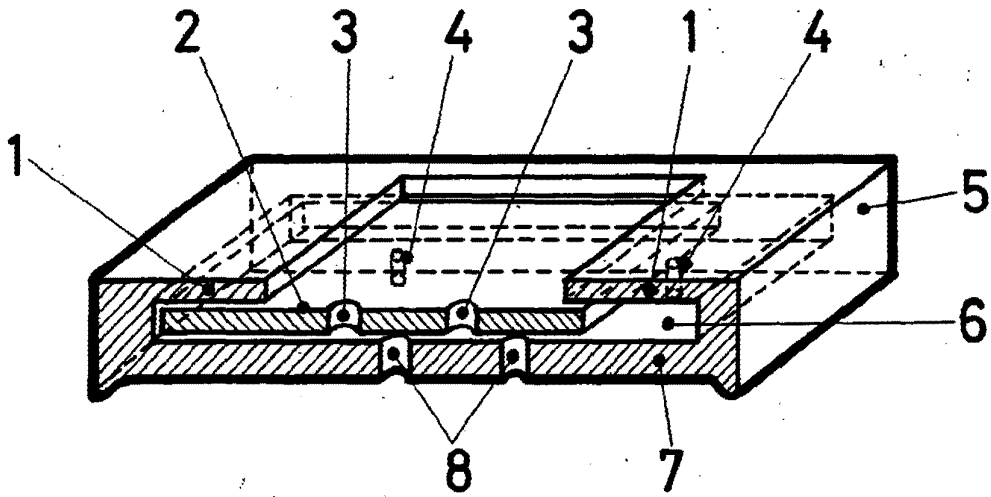


Fig.1

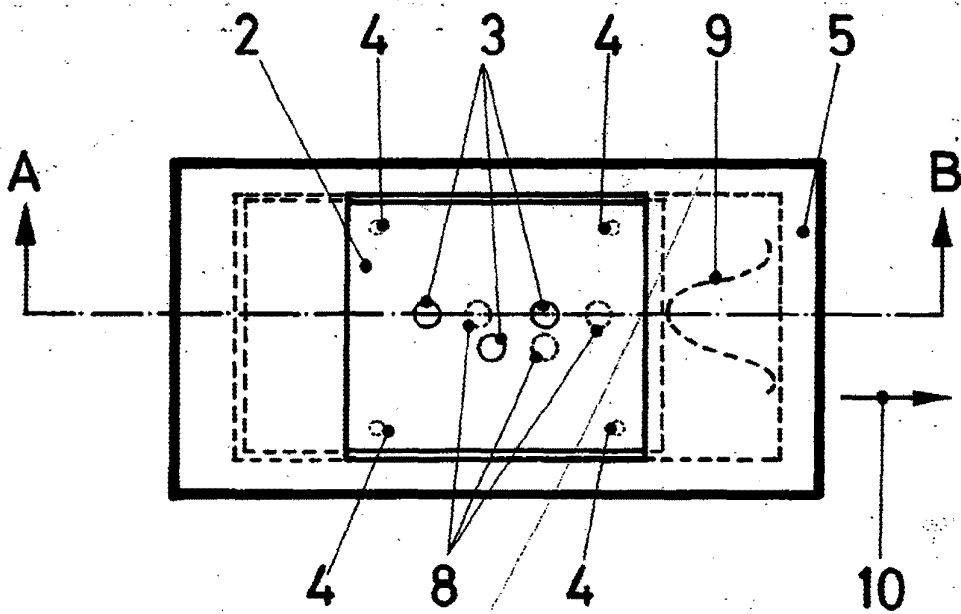


Fig.2

ESCALA VARIABLE

CARLOS ROEB

P.F. *Carlos Roeb*