

170734



SECCION TECNICA
CLASIFICACION I. P. C.
CLASE A 41
SUBCLASE b

MEMORIA DESCRIPTIVA

correspondiente a la solicitud de concesión de un.....

MODELO DE UTILIDAD

SOLICITANTE: KEMEN INDUSTRIAL S.A. de nacion
alidad española.,

RESIDENCIA: C/ Larragana, 10., VITORIA

ENUNCIADO: "ESTRUCTURA PARA MESAS DE
OFICINA"

Prioridad: Patente..... n.º..... del.....



1 La presente memoria descriptiva tiene como fin la declaración del objeto sobre el que ha de recaer el privilegio de explotación industrial exclusivo en el territorio nacional de un Modelo de Utilidad, de acuerdo con la vigente Legislación, que, como el enunciado indica, se trata de "ESTRUCTURA PARA MESAS DE OFICINA".

La estructura preconizada está constituida por perfiles o tubulares metálicos y es de una gran sencillez tanto de línea como para el montaje, pudiendo ser desarmada con gran comodidad.

15 El bastidor es rectangular y en él se fija el tablero. A dos travesaños intermedios del bastidor se fijan con medios desarmables los dos montantes tubulares que poseen inferiormente cada uno dos patas trapeziales, opuestas y transversales, que rematan en sendos niveladores. En la conjunción de estas patas con los montantes, estos tienen un orificio por donde pasa un larguero que sirve de reposapiés. En ambos extremos dispone de sendos travesaños donde se montan los bloques laterales de cajones que, a su vez, se fijan también por la zona superior a los respectivos montantes y rigidizan la estructura.

20 Para comprender mejor la naturaleza del invento, en el plano adjunto hacemos una representación esquemática de su utilización, no siendo en absoluto limitativa y susceptible por ello de las modificaciones accesorias que no alteren las características esenciales.

25 La figura 1 muestra la disposición de montaje de los distintos elementos, en posición invertida.

La figura 2 representa la estructura completa en posición normal una vez montada.

30 La figura 3 indica el detalle de la fijación del re-

170734



1 reposapiés al montante.

Detalles aclaratorios:

- 1.- Largueros del bastidor.
- 2.- Travesaños interiores.
- 5 3.- Travesaños exteriores.
- 4.- Montante.
- 5.- Orificios pasantes.
- 6.- Patas.
- 7.- Brida auxiliar.
- 10 8.- Travesaño superior de los montantes (4).
- 9.- Reposapiés.
- 10.- Tuercas autoblocantes.
- 11.- Estribos extremos del reposapiés.
- 12.- Abrazadera.
- 15 13.- Perforados de los montantes para fijación de los bloques (14).
- 14.- Bloques.
- 15.- Niveladores.
- 16.- Tablero.

20 El bastidor, soporte del tablero (16), está constituido por dos largueros (1) perfilados en omega unidos por dos travesaños intermedios (2) de perfil similar y otros dos extremos (3) de perfil angular, configurando en conjunto un rectángulo.

25 Los montantes (4) son dos tubulares verticales solidarios en su extremo superior a sendos travesaños (8) que se vinculan a los travesaños intermedios (2) del bastidor con medios desmontables, preferentemente con tornillos roscados a tuercas autoblocantes (10). En su extremo inferior cada montante tiene solidarias dos patas trapeciales (6) opuestas y trans

30

170734



1 versales que rematan en sendos niveladores (15).

En la conjunción de dichas patas con el montante, tiene este un orificio pasante (5) donde se aloja un larguero tubular que constituye el reposapiés (9) y dispone en un extremo de un travesaño fijo (11), adosándose en el extremo opuesto otro travesaño similar mediante una abrazadera auxiliar (12). En el extremo inferior de los montantes llevan solidaria una brida (7) -ver detalle en fig, 3- fijándose el reposapiés con unión desmontable mediante un tornillo oculto roscado a una tuerca autoblocante y retenido por dicha brida.

En los travesaños (11), remate del reposapiés, se montan los bloques (14) de las cajoneras que, a su vez, se vinculan por su zona superior a los montantes a través de los orificios (13) que estos poseen, rigidizando de este modo la estructura.

Descrita suficientemente la naturaleza del presente invento así como su realización industrial, sólo cabe añadir que en su conjunto y partes constitutivas es posible introducir cambios de forma, materia y disposición en cuanto tales alteraciones no supongan variación sustancial del mismo.

El solicitante al amparo de los Convenios Internacionales sobre Propiedad Industrial, se reserva el derecho de extender esta demanda a los países extranjeros, si fuera posible, reivindicando la misma prioridad de la presente solicitud.

N O T A

El Modelo de Utilidad que se solicita como nuevo en España, por veinte años, de acuerdo con la vigente Legislación, deberá recaer sobre "ESTRUCTURA PARA MESAS DE OFICINA" en todo de acuerdo con las siguientes:



170734

REIVINDICACIONES

1
5
10
15
20
25
30

1ª.- Estructura para mesas de oficina, caracterizado porque el bastidor soporte del tablero está constituido por dos largueros de perfil metálico unidos por dos travesaños intermedios y otros dos extremos configurando en conjunto un rectángulo; vinculados a cada uno de los dos travesaños intermedios con dispositivos desmontables, preferentemente tornillos roscados a tuercas autoblocantes, tiene sendos travesaños solidarios con un respectivo montante tubular vertical de modo que en su extremo inferior cada montante posee solidarias dos patas trapeciales opuestas y transversales que rematan en sendos niveladores.

2ª.- Estructura para mesas de oficina, en todo de acuerdo con la anterior reivindicación, caracterizado porque en la conjunción de las patas con los montantes estos disponen de un orificio pasante donde se aloja un larguero que constituye el reposapiés y se fija por medios desmontables similares a los antedichos; el reposapiés sobresale de ambos montantes y remata en los extremos en sendos travesaños, fijo el uno y desmontable el otro, donde quedan vinculados los bloques laterales de cajones que también se fijan por su zona superior a los montantes dando así mayor rigidez a la estructura.

3ª.- "ESTRUCTURA PARA MESAS DE OFICINA".

25
30

Según queda sustancialmente descrito en la presente memoria que consta de seis hojas mecanografiadas por una sola cara acompañada de sus correspondientes dibujos.



1

Madrid, 10 JUL. 1971

El Agente Oficial

5

MIGUEL FERNANDEZ-LOAYSA PINZON
F. . .

10

15

20

25

30

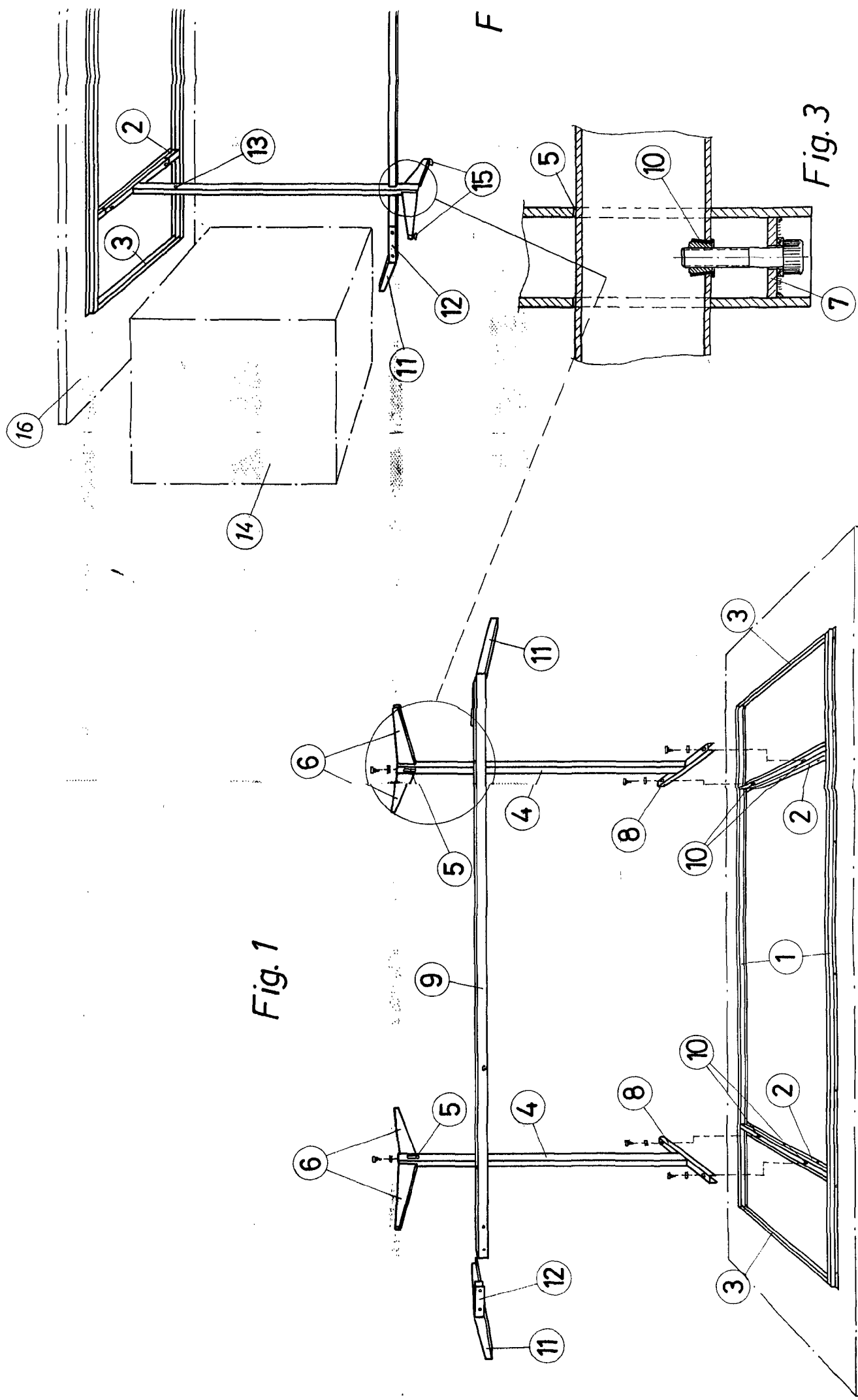


Fig. 1

Fig. 3

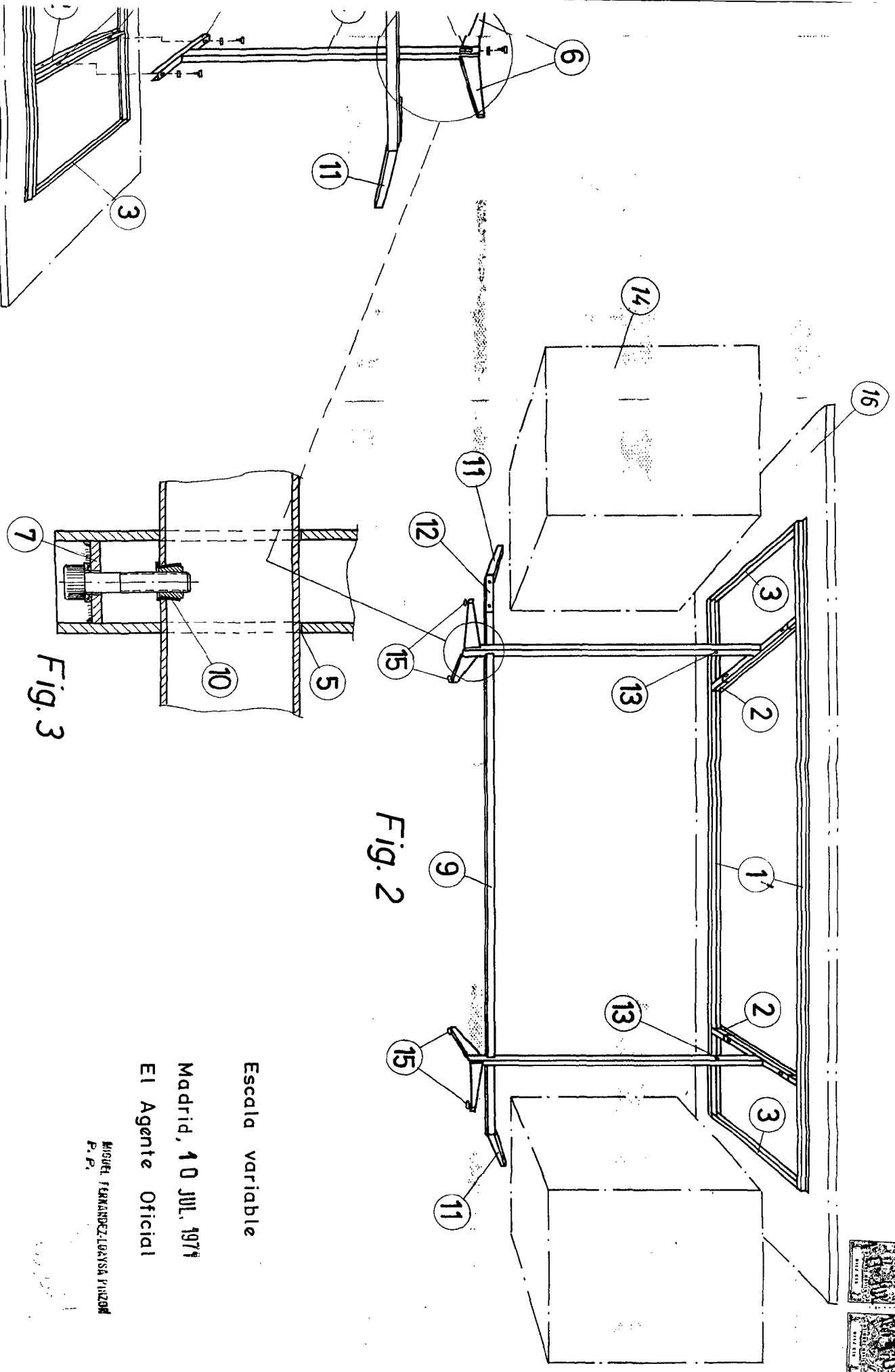


Fig. 2

Fig. 3

Escala variable

Madrid, 10 JUL. 1979

El Agente Oficial

MIGUEL FERNANDEZ LOAYSA INZORI
P. P.