

170691

170691

MEMORIA DESCRIPTIVA

para solicitar Patente de Invención en España por
"Mejoras en o relativas a sistemas de hilos "Lecher",
a nombre de Standard Eléctrica, S.A.,
ánmiciliada en Madrid, calle de Ramírez de Prado, Nº. 7

A fin de evitar que un par de hilos Lecher que están pantalleados por un tubo envolvente entren en resonancia asimétricamente como una línea coaxial, en vez de simétricamente como un par equilibrado, de acuerdo con el presente invento se conecta, en un extremo entre los hilos Lecher y el tubo pantalla, una resistencia igual a la



impedancia característica de la disposición como línea coaxial.

En un aspecto más amplio, el invento consiste en un sistema pantalleado de hilos Lecher, caracterizado por una impedancia disipadora en conexión simétrica entre los hilos Lecher y la pantalla.

10

Los hilos Lecher se usan frecuentemente en los circuitos de entrada de radioreceptores sensibles, para frecuencias ultra-altas y en algunos casos, es muy esencial que estén equilibrados con gran exactitud, por ejemplo, en la contracción de cambiadores de frecuencia equilibrados.

15

El equilibrio será distorsionado si estos hilos Lecher, que deben estar pantalleados, pueden resonar como línea coaxial.

20

A fin de reducir la posibilidad de esto, el circuito de línea concéntrica termina en su impedancia característica, evitando con esto la formación de ondas estacionarias. En algunos casos, la amplitud de las ondas estacionarias en la línea coaxial puede ser reducida suficientemente por una resistencia que difiere de la impedancia característica.

25

Una disposición que incluye el invento de muestra en los dibujos que se acompañan en los que la Fig. 1 es una sección longitudinal y la Fig. 2 una sección a lo largo de la línea XX de la Fig. 1.

A y A' son un par de hilos Lecher dentro de una pantalla B. Están acoplados a una antena por medio del bucle C y los extremos D y D' de los hilos Lecher alimentan un modulador equilibrado.

30

La resistencia E está conectada entre el extremo en cortocircuito del par de hilos Lecher y la pantalla.

El valor de esta resistencia para igualar la impedancia característica del sistema coaxial, puede ser fácilmente calculada por la fórmula:

$$Z_0 = 120 \left[2,303 \log. \left(2V \frac{1-b^2}{1+b^2} \right) - \frac{1+4v^2}{16v^4} (1-4b^2) \right]$$



170691

35

En donde $V = \frac{h}{b}$

y $b = \frac{h}{c}$

siendo $2h$ la distancia entre los centros de los hilos Lecher, o el diámetro interior de la pantalla y b el radio de los hilos Lecher y siendo los logaritmos de la base 10.

40

Este invento corresponde a una solicitud de Patente formulada en Inglaterra el 21 de Junio de 1940, señalada con el N.º. 10705/40 y se acoge, por lo tanto, a los beneficios que otorgan los convenios internacionales vigentes.

----- N O T A -----

45

Los puntos de invención propia y nueva que se presentan para que sean objeto de esta Patente de veinte Años, son los siguientes:

1 - Un sistema de hilos "Lecher" pantalleado caracterizado por una impedancia disipadora en conexión simétrica entre los hilos Lecher y la pantalla.

50

2 - Un sistema de hilos Lecher que incluye un par de hilos separados, que se extienden a lo largo del interior de un tubo pantalla, en el cual, la línea de transmisión constituida por el tubo como un conductor y el par de hilos Lecher como otro conductor termina en una impedancia esencialmente igual a su impedancia característica.

55

3 - Un sistema de hilos Lecher que incluye hilos paralelos separados pantalleados en un extremo y acoplados a un circuito de utilización en el otro extremo, una pantalla tubular que encierra los hilos y una resistencia conectada entre los extremos ponteados de los hilos y la parte adyacente de la pantalla.

60

4 - Un sistema, de acuerdo con el punto anterior, en el cual, la resistencia es igual a la impedancia característica de la pantalla y los hilos considerados como línea coaxial.

5 - Un sistema de hilos Lecher esencialmente como queda descrito con referencia al adjunto dibujo.



170691

4.

65

6 - Mejoras en o relativas a sistemas de hilos "Lecher"

Tal y como se ha descrito en la Memoria que antecede, representado en los dibujos que se acompañan y a los fines especificados.

Esta Memoria consta de cuatro hojas, escritas por una sola cara.

Madrid,

7 AGO. 1945

STANDARD ELÉCTRICA, S. A.

Secretario General



170691

FIG. 1.

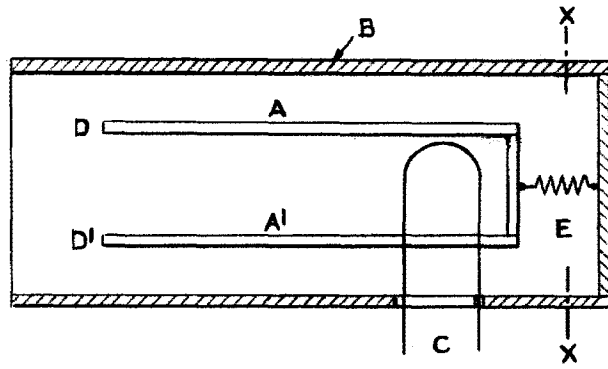
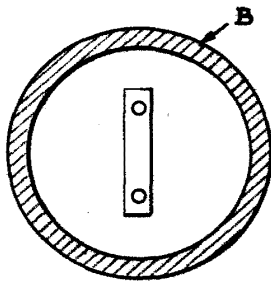


FIG. 2.



M. Rojas

