

170665

170665

INDUSTRIAL PROPERTY  
REGISTRATION  
No. 170665  
CLASSIFICATION  
R



MEMORIA      DESCRPTIVA

Correspondiente a un MODELO DE UTILIDAD por veinte años.

A favor de

D. Ramón y D<sup>a</sup> Dolores CARLES VILARDELL, de nacionalidad española.

Residentes en MATARO (Barcelona). - Queipo de Llano, 90

p o r :

"CLAVIJA DE ENCHUFE PERFECCIONADA"

-----



El presente registro de Modelo de Utilidad, concierne como su enunciado indica, a una clavija-enchufe perfeccionada, de acuerdo con la descripción detallada que de la misma se realiza, debiendo de interpretarse siempre este concepto en su más amplio sentido y nunca en limitativo.

- 5.- La esencialidad de esta clavija enchufe, radica en que la misma que está constituida por una base de enchufe propiamente dicha adaptable sobre un enchufe ordinario, comporta interiormente una pequeña lamparita de neón conectada a las correspondientes plaquetas de contacto y estas a una resistencia, de forma que una vez el elemento acoplado en el enchufe a través de sus patillas macho se ilumina la lamparita y en virtud de la naturaleza plástica de la carcasa de la clavija enchufe la luz se transmite al exterior de forma que la habitación donde esté instalada, se ilumina con una luz tenue que permite desenvolverse en su interior sin necesidad de otro punto de luz, a la vez que esta luminosidad de la clavija enchufe, permite que en los correspondientes taladros de toma de corriente de que está dotada sea enchufado un elemento eléctrico cualquiera sin necesidad de encender ninguna luz accesoria.

Para la debida comprensión de este objeto, se adjunta a la presente memoria descriptiva, una hoja de planos, en la que a título de ejemplo se representan todas y cada una de las partes que lo forman y relación que guardan entre sí.

- 25.- En la citada hoja de dibujos queda representado:  
La figura 1ª, muestra el despiece de la clavija enchufe.  
La figura 2ª, corresponde a un corte longitudinal del mismo.  
En estas figuras y con el mismo valor en todas ellas aparecen las siguientes referencias: (1) carcasa, constituida por una  
30.- caja de material plástico de forma adecuada, la cual por su base



inferior se presenta cubierta por una tapa (5) asimismo de material plástico que determina el mantenimiento en el interior de la carcasa del conjunto operativo, compuesto por unas plaquitas de contacto (2) las cuales quedan fijadas a las patillas de toma de corriente (6). Estas plaquitas van a su vez conectadas a una pequeña lamparita de neón (4) y a una resistencia (3), de forma que al introducir las patillas (6) en una base de enchufe normal se produce la iluminación de la lamparita, quedando la clavija enchufe dotada de una luz tenue, que ilumina suficientemente el lugar en que se encuentra instalada.

Asimismo la carcasa (1) presenta por su cara anterior los agujeros (7) constituidos como puntos de salida de corriente que permiten conectar sobre los mismos la clavija de cualquier aparato eléctrico.

Como se desprende de lo anteriormente descrito el elemento objeto de esta solicitud de registro presenta dos utilidades definidas, a saber: una en su utilización como punto de luz, y otra como una simple base de enchufe, lo cual determina una novedad absoluta en relación con todo lo conocido en el mercado en materia de clavijas de enchufe.

Descrita suficientemente la naturaleza del modelo, se hace constar expresamente que cualquier modificación de detalle que se introduzca en el mismo, quedará incluida dentro de esta protección, en tanto que no altere o modifique esencialmente su finalidad característica.

N O T A

Por último se declaran de novedad y utilidad las siguientes:

R E I V I N D I C A C I O N E S

1ª).-"CLAVIJA DE ENCHUFE PERFECCIONADA" caracterizada porque la misma presente una carcasa general de material plástico con



alojamientos en su cara superior para salida de corriente, estando limitada inferiormente por una tapa asimismo de plástico que determina la permanencia en su interior del conjunto operativo, formado por unas plaquitas de contacto unidas a unas patillas exteriores de toma de corriente, las cuales a su vez están conectadas a una pequeña lamparita de neón y a la correspondiente resistencia, de forma que al introducir las patillas de contacto en una base de enchufe cualquiera, se produce la iluminación de la lamparita y consecuentemente de la clavija enchufe.

70.- 2ª).- "CLAVIJA DE ENCHUFE PERFECCIONADA".

La presente memoria descriptiva consta de cuatro hojas foliadas y mecanografiadas por una sola cara, componiendo un total de setenta y tres líneas, incluidas las presentes.

Madrid, 8 de Julio de 1.971.-

JOSE M.ª FORO  
# 2, 1



FIG. 1

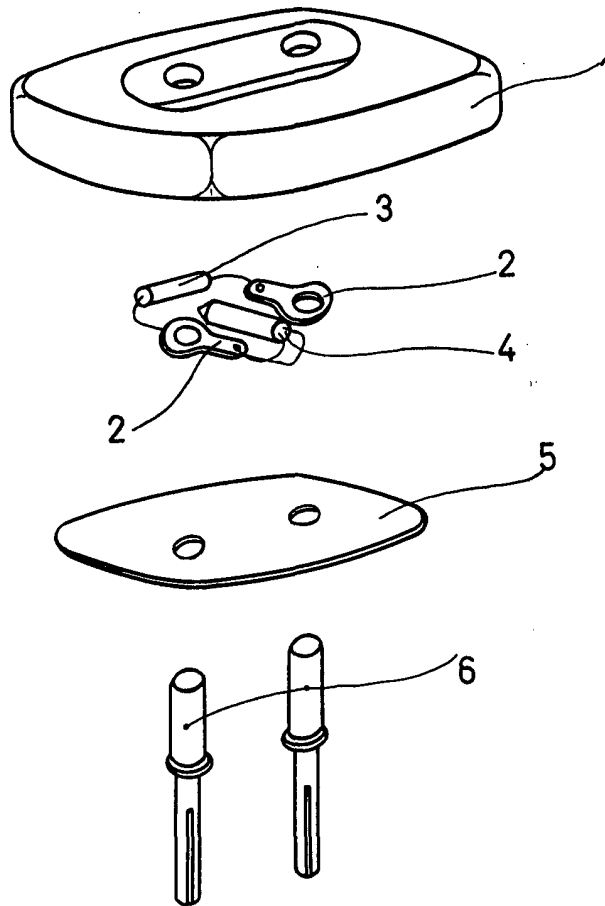
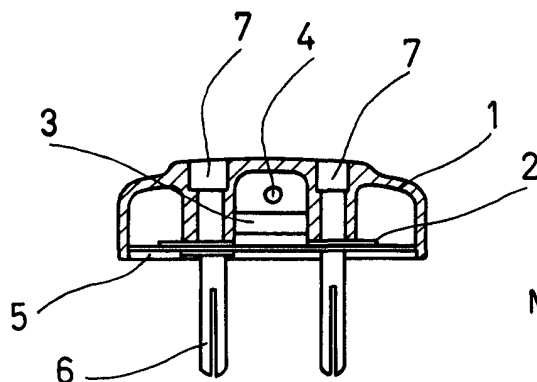


FIG. 2



MADRID,

ESCALA VARIABLE