

170658



P A T E N T E D E I N V E N C I O N

per VEINTE años

cuyo privilegio se solicita para todo el territorio es-  
pañol, a favor de Don Tirso DIAZ DE ILARAZA Y SEGURA  
de nacionalidad española, residente en Barcelona, Dipu-  
tación nº 50

p o r:

"SISTEMA PARA PRODUCIR, A VOLUNTAD, LA SEÑALIZACION LUMI-  
NICA, EN LA OSCURIDAD, DE LOS ELEMENTOS QUE INTERESE EN  
INSTALACIONES ELECTRICAS"

\*\*\*\*\*

=====

MEMORIA DESCRIPTIVA

5. La presente invención se refiere, conforme su enunciado indica, a un "Sistema para producir, a voluntad, la señalización lumínica, en la obscuridad, de los elementos que interese en instalaciones eléctricas", con cuya utilización se viene a introducir una gran novedad en las instalaciones eléctricas, dotando a algunos de sus elementos, tales como son los interruptores, enchufes, pulsadores y otros, de la ventaja de estar iluminados a voluntad, resultando con ello de gran interés y mejor aplicación.

10. Es sabido, que todas las instalaciones eléctricas, especialmente las de alumbrado, están dotadas de interruptores que al cerrar el circuito producen el encendido de las lámparas de incandescencia, pero cuando el lugar en que estos interruptores están emplazados se encuentra a oscuras y se pretende accionarlo para que cierren el circuito, forzosamente nos vemos en la necesidad de tener que buscar hasta encontrar la palanca del interruptor y particularmente cuando se desconocen donde están instalados resulta muy difícil el localizarlo.

20. Con el objeto que constituye la presente invención se elimina totalmente éste problema.

25. Se ha intentado solventar este inconveniente recurriendo a impregnar los interruptores con substancias fosforescentes, pero éste sistema no ha dado el resultado apetecido y por consiguiente fué desechado.

También se ha intentado conseguir ésta finalidad por medio de instalaciones corrientes de alumbrado eléc-



5. trice con bombillas incandescentes de mayor o menor tamaño, pero tampoco resultó interesante éste sistema, por que es muy complicada su instalación, precisa de transformadores y en ningun caso son factibles de aplicar dentro de los interruptores de tipo Standard hasta hoy fabricados.

10. Este tipo de instalaciones de haber sido factible su realización presentarían también el inconveniente de que al estar iluminando consumen fluido eléctrico, lo que bajo el punto de vista económico tampoco es interesante.

15. Podríamos seguir extendiéndonos sobre los muchos intentos que para resolver éste problema se han hecho, pero omitimos su enunciación por no hacer excesivamente extensa esta memoria ocupándonos seguidamente en describir el objeto de ésta patente, la cual y conforme se especificó anteriormente, está constituida por un sistema de señalización lumínica con cuyo empleo se consigue indicar, en la obscuridad, la situación de los interruptores pulsadores, enchufes y cualquier otro elemento integrante de instalaciones de alumbrado eléctrico que interese, de manera, que aún cuando estén instaladas en el lugar menos accesible para la vista siempre delatará su presencia la iluminación de que están dotados y además

20. presentan, entre otras, las siguientes e importantes ventajas:

25. 1ª.- Pueden sustituirse los interruptores, enchufes etc. de tipo corriente, por los de éste sistema, cambiando simplemente las conexiones de un aparato a otro.

30. 2ª.- Aún cuando permanezcan indefinidamente encendi



da la señalización luminosa de que están provistos, prácticamente no se produce consumo de fluido eléctrico.

5. 3ª.- Por tratarse de un sistema cuyos elementos han sido simplificados al máximo, resulta sumamente económico y por tanto asequible a todas las fortunas.

4ª.- Por ser muy sencillo su manejo e instalación puede montarlos cualquier persona, por poco experta que sea en la materia.

10. 5ª.- Que dadas las características y particularidades que presentan, es susceptible de aplicar no sólo en los elementos interruptores empotrables sino también en los superpuestos a la pared.

15. El sistema ésta constituido esencialmente por dos resistencias de grafito u otro material adecuado, conectadas cada una de ellas a un polo diferente de la conducción general y se encuentran situadas a continuación del circuito del interruptor, por las que pasa la corriente produciendo el incendio de una lámpara mediante la excitación de los gases que contiene. Este circuito tiene dos prolongaciones provistas de un interruptor que las relaciona entre sí, de modo, que produce el incendio de la lámpara de iluminación normal la cual absorbe toda la corriente de la línea cesando entonces la iluminación de la lámpara de señalización de que está dotado el interruptor para indicar su presencia.

20.

25.

30. Esencialmente este es el principio fundamental de éste sistema, que también puede, en algunos casos, estar dotados de dispositivos complementarios que otorgan nuevas características de funcionamiento a la lámpara de señalización, como son, por ejemplo, la disposición de un juego



de interruptores supletorios de funcionamiento sincrónicos que pueden interrumpir, cuando así se desee, el encendido de la lámpara de señalización.

5. Con los detalles que anteceden se especifica convenientemente la idea fundamental de ésta Patente, pero con objeto de facilitar cuanto sea posible la comprensión de la misma, se acompaña a ésta memoria dos planos ilustrativos en los que, sólo a título de ejemplo, se presenta esquemáticamente un posible caso de realización práctica del invento.

10. LA FIGURA 1ª, es un esquema en el que aparecen los elementos que integran el sistema, representándose por -1- y -2- los cables de la línea general, -3- y -4- las resistencias de grafito u otras materias adecuadas, .
15. El número -5-, indica la lámparita de gases excitables, destinada a la señalización; el nº -6-, indica el interruptor, enchufe, etc, de la línea de alumbrado y el número 7 representa la lámpara normal de incandescencia, destinada a producir la iluminación del local.

20. LA FIGURA 2ª, es una variante del esquema representado en el caso anterior en el que aparecen los interruptores supletorios -8- y -9-, que tienen movimientos sincrónicos merced a la prolongación -10-, montada sobre una materia aislante y que sirven para suprimir, cuando
25. así convenga, el encendido del punto de señalización.

#### F U N C I O N A M I E N T O

La corriente de la conducción -1- y -2-, pasa



5. por las resistencias -3- y -4-, y como en éste circuito se encuentra instalada la lámpara de gases -5-, se origina la excitación de éstos poniéndolos al rojo y produciendo una iluminación visible desde el exterior del interruptor o elemento análogo.
10. Cuando se desée producir el encendido de la lámpara de incandescencia utilizada para la iluminación normal, se actúa el interruptor -6- que cierra la conexión -1- y -2-, pasando la corriente a la lámpara -7- que absorbe el fluído como consecuencia de la pequeña oposición que presentan las resistencias -3- y -4-, y cesa automáticamente la excitación de los gases alojados en la lámpara de éste tipo -5-.
15. Si deseamos que el punto luminoso de señalización quede temporalmente fuera de uso, bastará desconectar, del circuito, los interruptores suplementarios de funcionamiento sincrónico -8- y -9- los cuales accionan la lámpara de señalización, produciéndose directamente, en este caso, el encendido de la iluminación general al actuar sobre el interruptor -6-.
20. Este sistema podrá utilizarse en cualquier clase de corriente y voltage.
25. Con cuanto queda descrito se especifica convenientemente el objeto de la presente invención en la que será susceptible de introducir todas aquellas modificaciones que las circunstancias y la práctica pudieran aconsejar, tanto en el material empleado para la construcción de sus elementos líneas y características de los mismos forma y objeto en que se instalan así como aquellas otras que en esencia no cambien, alteren o
- 30.



modifiquen la idea fundamental del invento.

N O T A

Se declaran de propiedad y novedad para todo el territorio español sus colonias dominicas y protectorados

5. las siguientes

R E I V I N D I C A C I O N E S

10. 1ª.- "SISTEMA PARA PRODUCIR, A VOLUNTAD, LA SEÑALIZACIÓN LUMINICA EN LA OSCURIDAD DE LOS ELEMENTOS QUE INTERESE EN INSTALACIONES ELECTRICAS", caracterizado por estar provisto de dos resistencias de grafito u otras materias adecuadas, situadas inmediatamente después del interruptor o elemento análogo de la instalación general eléctrica, entre las cuales y en el propio circuito se encuentra instalada una lámpara de gases excitables, de

15. manera, que al circular la corriente eléctrica por éste circuito se produce la excitación de dichos gases poniéndolos al rojo.

20. 2ª.- El objeto de la reivindicación anterior se caracteriza además porque el circuito reseñado, está provisto de dos prolongaciones que se relacionan mediante un interruptor, situado con anterioridad a las resistencias y lámpara de señalización indicadas en la reivindicación 1ª, el cual al ser accionado, cierra el circui-



- to produciendo el encendido de las lámparas de iluminación general y automáticamente, como consecuencia de la oposición que presentan las resistencias indicadas, es absorbida la corriente por la lámpara del encendido cesando la excitación de los gases y por consiguiente la señalización que producen.
5. 3ª.- El sistema de la reivindicación anterior se caracteriza por que el circuito a que se hace referencia en la misma, puede estar dotado de dos interruptores complementarios, de funcionamiento sinérgico, que permite dejar aislada del circuito la lámpara de señalización para cuando no sea menester utilizarla.
10. 4ª.- El mismo sistema se caracteriza porque merced a la disposición de éste tipo de resistencias y lámparas de gases excitables, es posible la realización de todo el sistema en tamaño sumamente reducido, factible de instalar en el interior de cualquier interruptor o elemento análogo, de que conste la instalación general del alumbrado.
15. 5ª.- El sistema descrito se caracteriza además porque la excitación de los gases y por tanto la incandescencia de ellos, resulta visible desde el exterior de los dispositivos en que vá instalado el sistema con objeto de señalar su situación.
20. 6ª.- "SISTEMA PARA PRODUCIR, A VOLUNTAD, LA SEÑALIZACIÓN LUMINICA EN LA OSCURIDAD DE LOS ELEMENTOS QUE INTERESE EN INSTALACIONES ELECTRICAS"
- 25.



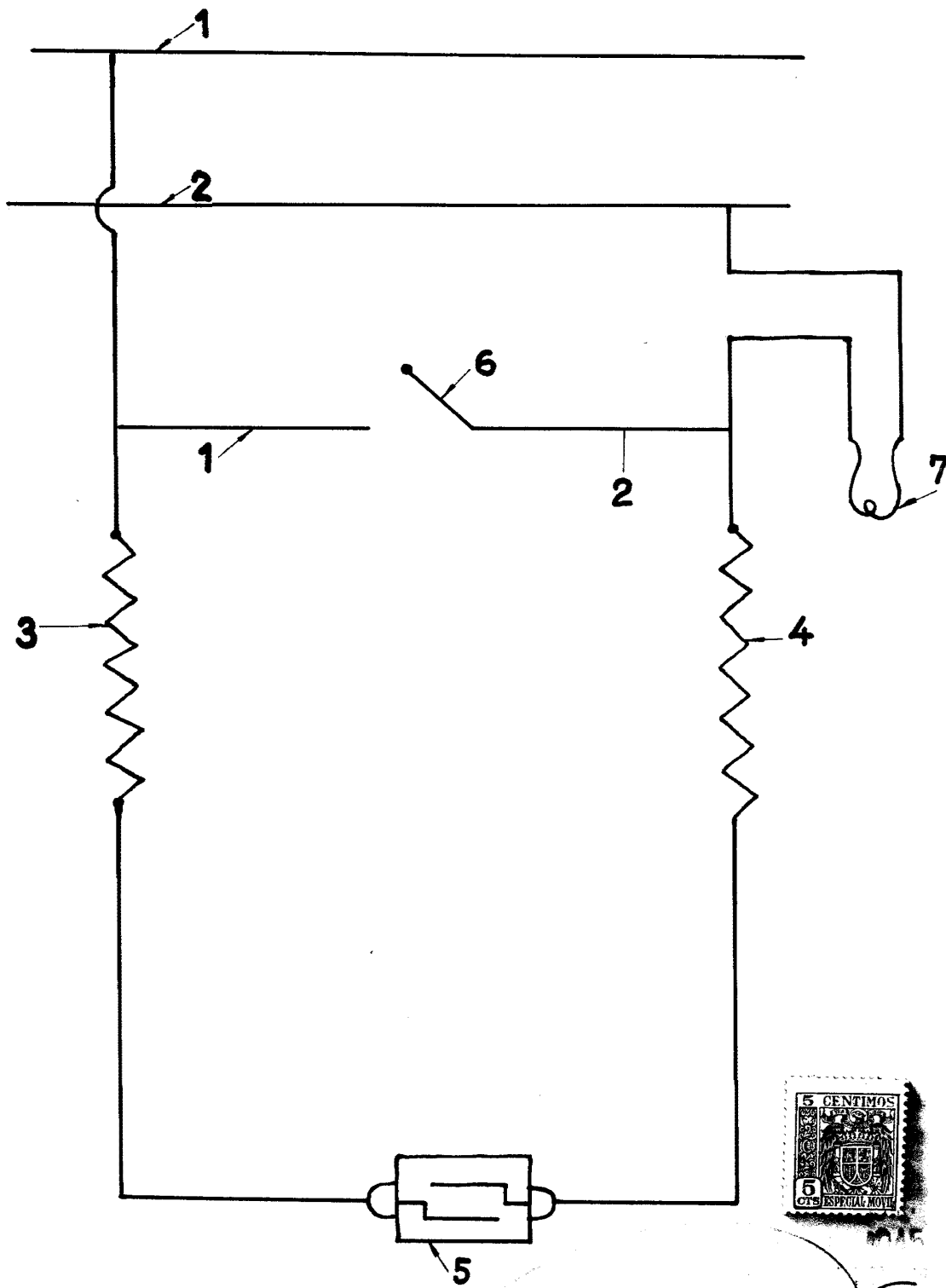
170658

Todo ello conforme se describe y reivindica en la memoria que antecede que consta de nueve hojas mecanografiadas por una sola de sus caras y dos planos que la ilustran.

Madrid, 20 de Julio de 1.945

FERNANDO PERAIN  
P. P.

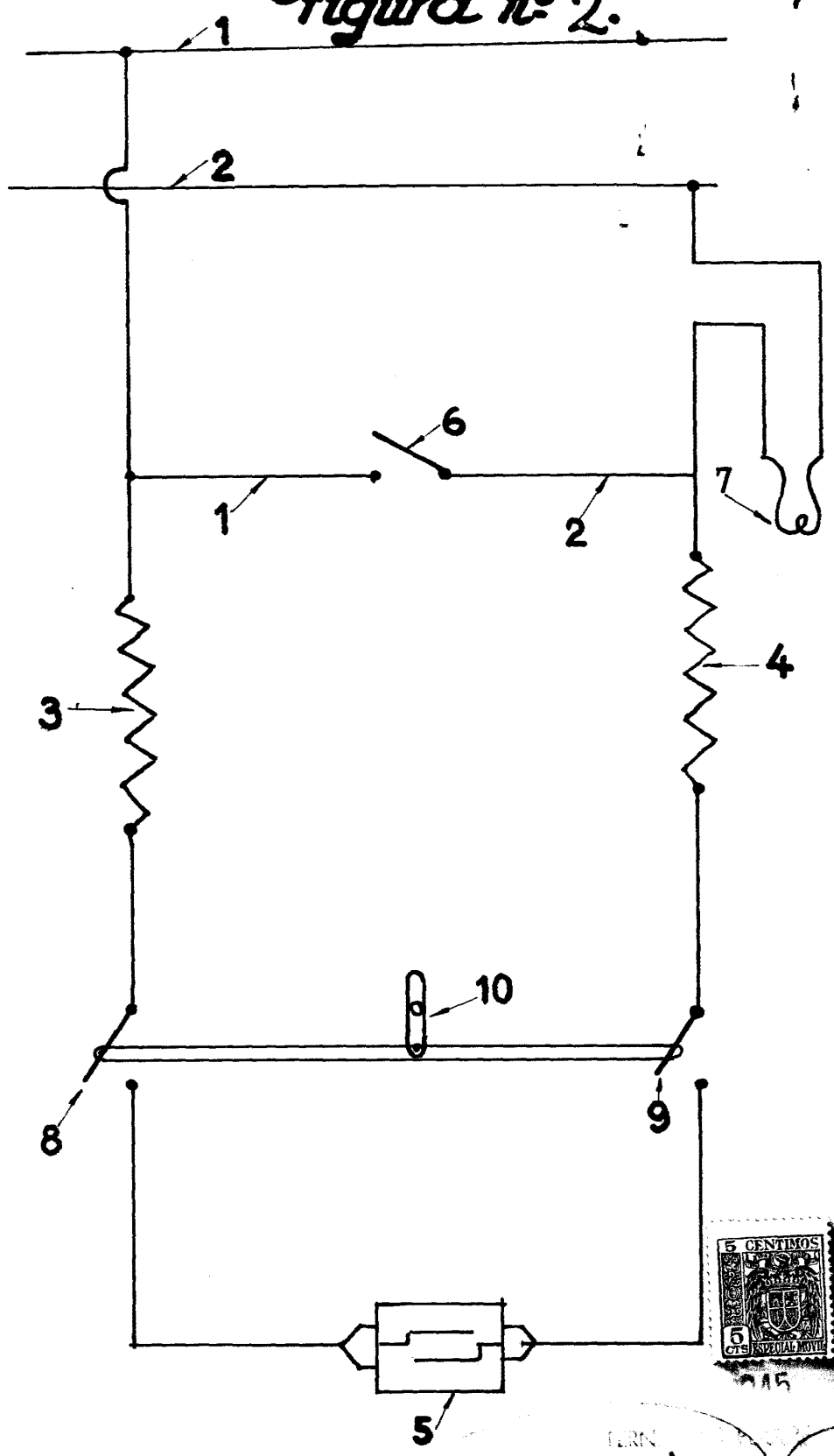
# Figura n.º 1



Escala variable

*J. Gonzalez*

Figura n.º 2.



Escala variable

TIRSO  
DÍAZ DE IBARRA  
*Tirso Díaz de Ibarra*