

19/1
con esta
memoria por
lo que
Guerra

170648
170648



F 16
K

MODELO DE UTILIDAD

por 20 años

por "EMPUÑADURA PARA GRIFOS", a favor de D. Guillermo MUÑOZ Azorín, de nacionalidad española, domiciliado en BARCELONA, Córcega, 107.

=====

MEMORIA DESCRIPTIVA

El presente Modelo de utilidad se refiere a una empuñadura destinada al accionamiento de la parte móvil que es portadora del elemento obturador de un grifo, destinándose tal componente a formar parte de un grifo de los utilizados en lavabos, 5. baterías de bañera y ducha y similares.

La característica esencial del pomo de accionamiento manual que se describirá es su estructura mixta a base de un componente metálico y una envolvente transparente de material sintético, a través de la cual se hace visible el primer elemento, 10. obteniéndose como resultado, cuando éste tiene un acabado como el cromado o similar, un gran efecto de presentación que eleva considerablemente el aspecto decorativo del grifo, en el conjunto de un cuarto de baño;

Para facilitar la explicación, se acompaña a la presente 15. memoria una hoja de dibujos, en los que se ha representado, a título de ejemplo ilustrativo y no limitativo, un caso de



realización de una empuñadura para grifo, según los principios de las reivindicaciones.

En los dibujos:

La figura 1 es una sección meridiana en proyección de alzado que permite comprender la estructura del nuevo pomo.

La figura 2 es una sección transversal por un plano indicado II-II en la figura anterior.

Los elementos designados con números en los dibujos corresponden a las partes siguientes:

10. -1-, cuerpo metálico de forma aproximadamente tubular, con su embocadura inferior provista ventajosamente de un biselado -2- y, en su parte interior y media, de un entrante -3- en forma de corona, prolongada en la zona tubular -4-, cuya embocadura inferior -5- poseerá también, ventajosamente, un biselado, a efectos de acoplamiento al vástago -6-, usualmente de sección cuadrada, que acciona la parte móvil del grifo, emergiendo dicho vástago por encima del remate -7- en que se deriva la parte -8-, prismática, en la parte superior del cuerpo -9- del grifo; -10-, corona de remate superior para el cuerpo -1-,
20. destinada a quedar inserta en un entrante anular definido por el cuerpo exterior -11-, hecho ventajosamente de material plástico rígido y transparente, el cual define un entrante de fondo -12-, destinado a quedar superpuesto al -3-, siendo -13- la parte tubular que define aquél; -14-, botón de remate, destinado
25. a ocultar el interior de la cavidad formada por el componente externo del pomo, con una derivación anular e inferior -15-, separada mediante una junta tórica de cierre hermético -16- y, facultativamente, con un cemento de sellado, de la referida parte -13- cilíndrica; -17-, tornillo axial de fijación del fondo
30. -12- al vástago -6-, quedando la cabeza -18- centrada respecto a aquél.



Todo cuanto no afecte, altere, cambie o modifique la esencia de la empuñadura descrita, será variable a los efectos del actual Modelo.

N O T A.

5. Se reivindica como objeto de este Registro por Modelo de utilidad:

- 1.- Empuñadura para grifos, caracterizada esencialmente por estar constituida por un cuerpo tubular derivado interiormente, en su parte media aproximadamente, en un entrante en forma de corona que se prolonga axialmente en una parte cilíndrica destinada a su acoplamiento inmediato al vástago, de sección poligonal, solidario de la parte móvil del grifo, quedando rodeado el componente citado por una envolvente en forma de campana, hecha de un material sintético, rígido y transparente, a través del cual resulta visible el acabado del primer elemento, poseyendo la envolvente dicha un entrante superior de forma cilíndrica y aplanada, cuyo fondo queda en contacto y apoyado en el saliente anular del primer elemento.
- 10.
- 15.

- Sean cuales fueren las circunstancias que concurren en la esencialidad del Modelo de utilidad, definido en la anterior reivindicación, cuyo objeto es:
- 20.

2.- "EMPUÑADURA PARA GRIFOS".

Consta la presente memoria de cuatro hojas foliadas, mecanografiadas por una sola cara y de los dibujos unidos a

22:073

- 4 - 170648

22



la misma.

Barcelona, 22 JUN. 1971

P.A. de D. Guillermo MUÑOZ Azorín.

ALFONSO DURÁN
P. P.

Fdo.: Luis Durán Beneig

FE/ef.

FIG. 1

22

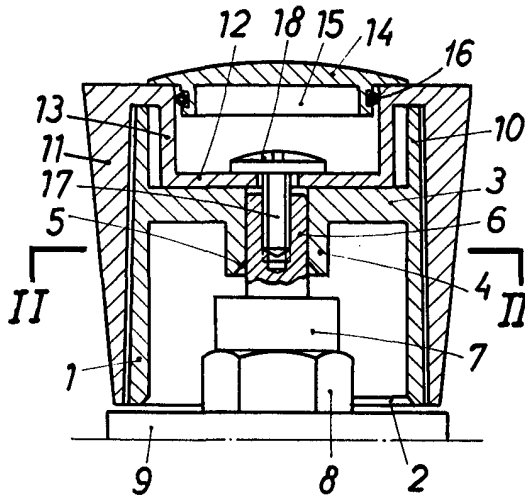
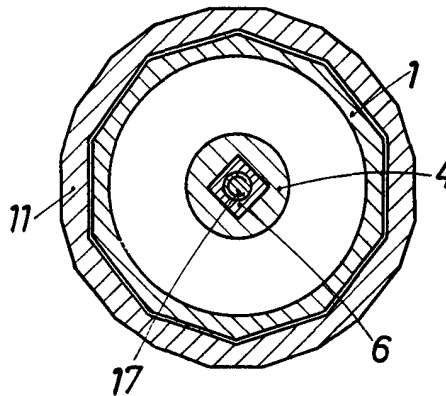


FIG. 2



BARCELONA, 22 JUN 1951
P.A.

ALFONSO DURAN
P. P.

Fdo.: Luis Duró: enejom

ESCALA VARIABLE