

170643



SECCION TECNICA
CLASIFICACION I. P. C.
CLASE <u>F 21</u>
SUBCLASE <u>14</u>

Novalux Ibérica, S.A., de nacionalidad española, establecida en Barcelona, calle Maestro Pérez Cabrero nº 13, solicita registrar un Modelo de Utilidad, por 20 años, para España y sus Provincias de Ultramar, que se refiere a: "ROTULA PARA APARATOS DE ILUMINACION, DOTADA DE ARTICULACION PENDULAR".

5 El objeto de la presente solicitud de Modelo de Utilidad lo constituya una rótula para articular las pantallas de los aparatos de iluminación a su soporte, que ofrece, sobre las rótulas de este tipo hasta ahora conocidas, la ventaja de poderse graduar la presión sobre la parte giratoria de la rótula, a fin de dejarla más o menos libre, para que pueda oscilar, en uno u otro sentido pendular, pero sin posibilidad de giro alrededor del eje virtual de la rótula, lo que constituye una garantía para la conservación del conductor eléctrico que pasa por el interior de dicha rótula para alimentar el aparato de iluminación al cual se aplica, puesto que dicho conductor no está sometido a posibles torsiones, debidas a giros de la rótula sobre su eje longitudinal.

10  
15 En los dibujos adjuntos, que constituyen parte integrante de la presente memoria descriptiva, se ha representado, a título de ejemplo ilustrativo, pero no absolutamente limitativo, una realización práctica de la nueva rótula para aparatos de iluminación, dotada de articulación pendular, que se solicita registrar.

9-12-72

- 2 -

170643 22



trat como Modelo de Utilidad.

20

Dichos dibujos muestran:

Fig. 1.- Vista alzada del conjunto de la rótula, con el manguito inferior de fijación del aparato de iluminación, dispuesto en posición coaxial con el resto de elementos integrantes de la rótula.

25

Fig. 2.- Sección vertical correspondiente a la vista alzada de Fig. 1.

Haciendo referencia a los citados dibujos, pasamos seguidamente a describir, con mayor detalle, las particularidades de constitución y funcionalidad de esta nueva rótula para aparatos de iluminación, dotada de articulación pendular.

30

Como se aprecia por la vista alzada de Fig. 1 y por la sección de Fig. 2, la rótula se compone de un manguito -1- de adaptación al brazo o vástago de sustentación del aparato de iluminación, el cual presenta un tornillo -2- que penetra radialmente en dicho manguito -1- para fijarlo al extremo del citado soporte, no representado en el dibujo, el cual se enrosca en la parte fileteada interna -3- del referido manguito -1-.

35

Dicho manguito -1- presenta, en su extremo inferior y a continuación de una prolongación cilíndrica externamente fileteada -3'-, un asiento -4- en forma de cavidad semiésférica, para la adaptación de la esfera -7- que constituye la parte móvil de la rótula, la cual se incorpora al manguito -1- por medio de otro manguito -5- que la contiene y que se atornilla sobre la parte fileteada externa -3'- del manguito -1- y se estabiliza en la posición de apriete conveniente, según sea la libertad de giro que quiera darse a la rótula, mediante un tornillo que pasa por un taladro fileteado -6-, cuya punta presiona contra la rosca -3'- del manguito -1-.

40

45



50 La rótula propiamente dicha, presenta a continuación de su parte esférica -7-, un manguito -8-, externamente fileteado, para el acoplamiento del aparato de iluminación que quiere dotarse de dicho sistema de rótula.

55 Para lograr un mejor ajuste entre el cuerpo esférico -7- de la rótula y el asiento -4- del manguito superior -1-, se han previsto, en el cuerpo de la rótula -7- una serie de cortes -9-, simétricamente distribuidos, para dotar a dicho cuerpo esférico -7- de una cierta flexibilidad.

60 También se ha previsto, en el referido cuerpo esférico -7- de la rótula, una ranura vertical -10- en la que penetra un pivote -11- que emerge por la cara interna del manguito -5- que establece el apriete y da la presión necesaria para limitar la facilidad de articulación pendular de la rótula -7-, lográndose, con dicho sistema del pivote -11- introducido en la ranura -10-, que la rótula solo pueda oscilar perpendicularmente, pero no giratoriamente sobre su eje virtual, lo que constituye una indudable ventaja para evitar posibles averías en los conductores de alimentación del aparato de iluminación, que pasan por el conducto tubular -T-, establecido entre las tres partes que integran la nueva rótula para aparatos de iluminación, que se solicita registrar.

65

70

75 Se sobreentiende que la forma, dimensiones, clases de material, disposición y arreglo del conjunto y de cada una de las partes integrantes de la nueva rótula para aparatos de iluminación, a que nos hemos referido en el transcurso de la presente memoria, podrán variar y sufrir todas aquellas modificaciones y sustituciones que se estimen pertinentes, siempre que no se desvirtúe la funcionalidad del conjunto.

80 El Modelo de Utilidad, por: "ROTULA PARA APARATOS DE ILUMINACION, DOTADA DE ARTICULACION PENDULAR", cuyo privilegio de explotación en España y sus Provincias de Ultramar, se solicita



registrar por un periodo de 20 años, deberá recaer sobre las particularidades, que se concretan en las siguientes,

REIVINDICACIONES

85 1ª.-"ROTULA PARA APARATOS DE ILUMINACION, DOTADA DE ARTICULACION  
PENDULAR", caracterizada por el hecho de que se compone de un  
manguito de adaptación, por rosca interna, al brazo o vástago  
de sustentación del aparato de iluminación, el cual se inmovi-  
liza mediante un tornillo que penetra radialmente en dicho  
90 manguito, que expresamente presenta, en su extremo inferior  
externamente fileteado, un asiento en forma de cavidad semiés-  
ferica, para la adaptación de la esfera que constituye la parte  
móvil de la rótula, la cual se incorpora al manguito superior  
mediante otro manguito que la contiene y se atornilla sobre la  
95 parte fileteada externa del primero, estableciéndose en la  
posición de apriete conveniente, según el juego que quiera  
darse a la rótula, mediante un tornillo cuya punta presiona  
contra la rosca externa del manguito superior, habiéndose pre-  
visto, en la rótula, una serie de cortes paralelos simétricamen-  
te distribuidos, para dotar a dicho cuerpo esférico de cierta  
100 flexibilidad.

2ª.-"ROTULA PARA APARATOS DE ILUMINACION, DOTADA DE ARTICULACION  
PENDULAR", según la 1ª reivindicación, caracterizada por el  
hecho de que la esfera que constituye el elemento móvil del  
105 juego de la rótula, presenta, en su parte inferior, un manguito  
externamente fileteado para el acoplamiento del aparato de ilu-  
minación y sobre su parte esférica lleva practicada una ranura  
vertical, en la que penetra un pivote que emerge por la cara  
interna del manguito de apriete, lográndose con dicho sistema  
de pivote y ranura, que la rótula solo pueda oscilar perpendi-  
110 cularmente, pero no giratoriamente sobre su eje virtual, lo que  
evita torsiones perjudiciales sobre los conductores eléctricos  
de alimentación del aparato de iluminación, que pasan por el  
conductor tubular establecido entre las tres partes integrantes

115

9-12-72

- 5 -

170643

22



del juego de rótula.

3ª.-"ROTULA PARA APARATOS DE ILUMINACION, DOTADA DE ARTICULACION PENDULAR".- Tal como se ha descrito y demostrado en los dibujos adjuntos.

Consta de cinco hojas foliadas y mecanografiadas por una sola cara.

Barcelona a 22 JUN. 1971

P.A. de Novalux Ibérica, S.A.-

JUAN B. RENTER RIDAURA

Fig. 1

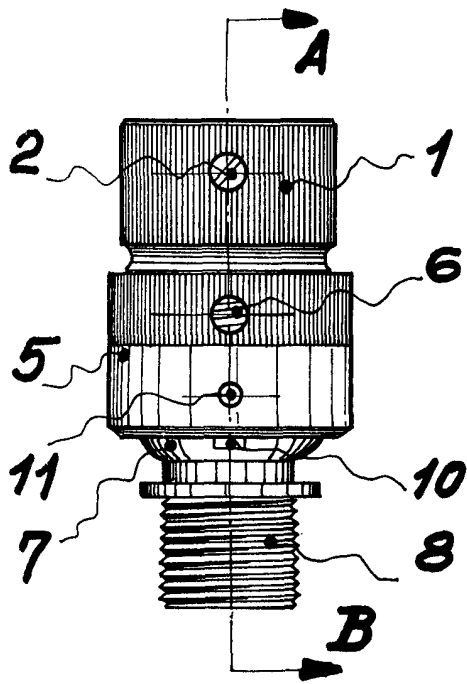
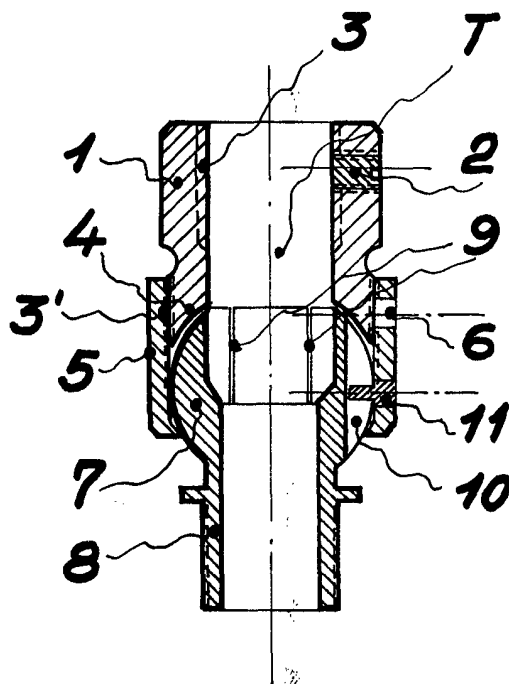


Fig. 2



Barcelona

1971

P.A.

Juan B. Fenter Ridaura

Escala Variable