

170640

270642



PATENTE DE INVENCION

por 20 años

por "UN CONTADOR PARA LAS MAQUINAS CONTINUAS DE HILAR"  
a favor de los Sres. D. Arturo Valls Calvet, D. Francisco Menich Nin y D. Juan Higuera Torres, de nacionalidad española, domiciliados en Hospitalet de Llobregat.

-----

MEMORIA DESCRIPTIVA

-----

Los recurrentes han ideado y puesto en ejecución práctica un contador para las continuas de hilar con el que es posible conocer, controlar y señalar indistinta e independientemente la producción en metros de hilo de dos turnos de trabajo distintos y alternados.

5. Siendo este contador nuevo y de su propia inven-

170642

10. ción, los recurrentes solicitan que se les garantice en su propiedad y explotación exclusiva mediante la concesión de la Patente de invención a que se refiere la presente memoria descriptiva.



15. En su esencia, el contador ideado puede verse representado en los dibujos que a título de ejemplo se adjuntan a esta memoria. En la realidad y a los efectos legales de la Patente que se solicita, serán variables todos cuantos detalles no afectan, alteren, cambien, o modifiquen, la esencia del contador ideado.

20. En los dibujos, en la figura I se representa una vista vertical del conjunto; en la II esquema de las engranaciones principales, y en la III los dispositivos para el cambio y retención de posiciones al pasar de un turno a otro de trabajo.

25. En todas ellas -1- es el soporte o placa bancada del contador, la cual por tornillos se fija en una brida o soporte propio de la bancada de la continua.
30. Por la parte inferior de -1- se sitúa el eje -2- que es el que se engrana con uno de los ejes de los rodillos principales del movimiento del hilo en la continua. Sobre el eje -2- se sitúa el tornillo sinfín -3- que engrana con la rueda -4-, cuyo eje de giro -5-, que es vertical, pasa a la parte superior de -1- con un segundo tornillo sinfín -6- que engrana con -7- en el eje -8-. Este último es el principal del contador. Se dispone, pues, de una considerable reducción de velocidades que convenientemente calculada, permitirá
35. adaptar este contador a cualquier modelo de continua, en las que, como es sabido, los rodillos llamadores

270642

de hilo, que son los que en definitiva dan la longitud producida de hilo, varían en sus diámetros de media a tres pulgadas con lo que su desarrollo es muy reducido.

40.



Por lo tanto en el eje -8- se tendrá una velocidad de giro adecuada para poder contar con exactitud mediante las ruedecitas -9- y -10- de los dos tambores, los metros y las fracciones de longitud del hilo producido.

45.

El eje -8- se apoya en los cojinetes -4- fijos a -1-. Este eje sostiene a la rueda helicoidal -7- con su solidaria la de dientes rectos o normal -12-, cuyo conjunto gira loco sobre el eje -8-. Sobre el propio eje -8-, solidaria con él se situa la manecilla de cambio -13- con la que se obliga a girar la palanca excéntrica -14-, que sostiene al eje -15- de apoyo de la rueda intermedia -16-. Esta rueda -16- se mantiene, por lo tanto, engranada constantemente con la -12-; según sea la posición de la manecilla -13-, se hace engranar con la -17- que acciona al conjunto contador -9-, o con la -18-, que acciona al conjunto -10-.

50.

55.

60.

65.

Para asegurar una u otra posición del eje -8-, éste presenta dos entallas -19- en las que se fija un tope elástico -20-. Para impedir que por cualquier causa gire el conjunto contador que no está de servicio, el eje -15- de la rueda intermedia sostiene el doble trinquete elástico de retención -21-, dispuesto en forma tal que al engranar -16- con un equipo, el trinquete -21- lo suelta, al balancearse, y retiene

270642

en cambio al opuesto, o sea al que queda fuera de servicio.

N O T A.

70. Se reivindica como objeto de esta Patente de invención:

1.- Un contador para las máquinas continuas de hilar, caracterizado por el hecho, de que tiene intercalados entre su eje de acoplamiento a la máquina continua, y su eje principal y central con el que acciona indis-

75. tintamente a los dos conjuntos de ruedecitas contadoras, dos reducciones sucesivas de velocidad, compuesto cada una de un tornillo sinfín activo, y una rueda helicoidal pasiva. Asimismo el hecho, de que



80. la transmisión de movimientos desde el eje principal y central del contador, a uno u otro de los conjuntos de ruedecitas contadoras, se logre mediante una rueda dentada intermedia, sostenido por un eje, fijo a una manivela radial giratoria alrededor del mismo eje principal.

85. 2.- El propio contador de la reivindicación anterior, caracterizado por el hecho de que para escoger la posición del eje central y principal, y consiguientemente poner en servicio uno u otro de los equipos

90. de ruedecitas contadoras, se dota al expresado eje de una manecilla de mando debidamente señalada. Que para fijar la posición escogida, se dote al mismo y ya expresado eje de entallas, en las que se amortajará en el momento oportuno, un tope montado en el

95. extremo de un fleje elástico.

3.- El propio contador de las reivindicaciones 1 y

270642

- 2, caracterizado por el hecho de que para garantizar la indicación consignada en el conjunto contador que queda fuera de servicio, le inmovilice mediante un
100. trinquete elástico, doble, unido al eje de apoyo de la rueda intermedia; de modo que al engranar esta rueda con uno de los equipos, una de las aspas del trinquete por la basculación dada por la manivela de apoyo al girar, lo libera, mientras que la otra
105. aspa se ancla en el equipo opuesto y lo inmoviliza.



Sean cuales fueren las circunstancias que concurren con la esencialidad de la Patente definida en las anteriores reivindicaciones, cual objeto es:

4.- "UN CONTADOR PARA LAS MAQUINAS CONTINUAS DE HILAR".

110. Consta la presente memoria de cinco hojas foliadas, mecanografiadas por una sola cara y del dibujo unido a la misma.

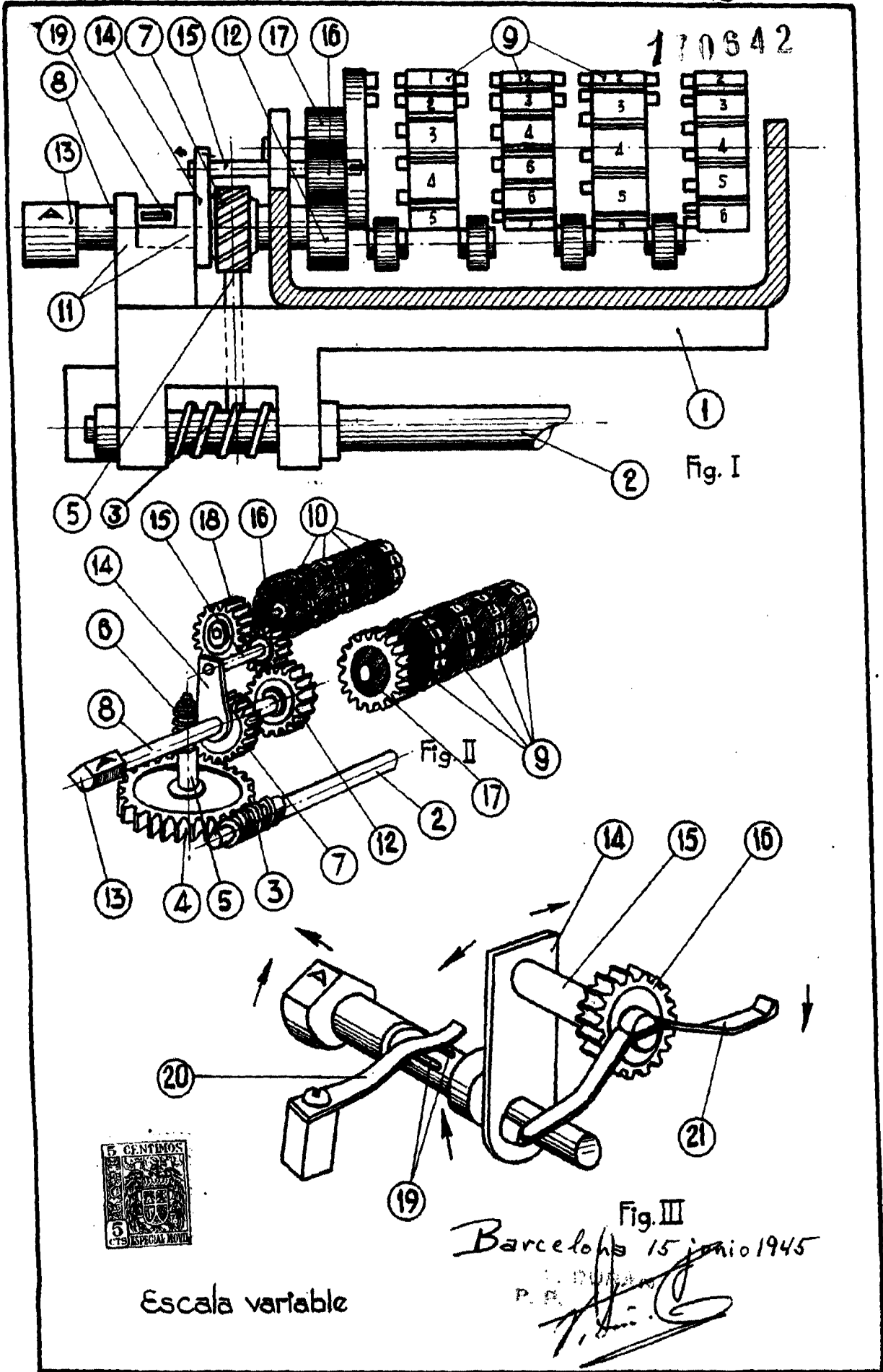
Barcelona quince de junio de mil novecientos cuarenta y cinco.

P. A. de los Sres. D. Arturo Valls Calvet,  
D. Francisco Manich Nin y D. Juan Noguera Torres

L. DURÁN  
P. P.

170642

D. Arturo Valls Calvet : D. Francisco Manich Nin : D. Juan Moguera Torres Hoja única



Escala variable

Fig. III  
 Barcelona 15 junio 1945  
 P. R.  
*[Signature]*