



170606

170606

PATENTE DE INVENCION

por "Mejoras introducidas en las máquinas de afeitar,  
eléctricas".

a favor de Don José FERRER PASCUAL, domiciliado en Bar-  
5 celona.

MEMORIA DESCRIPTIVA

10 En todos los sistemas de máquinas eléctricas para  
afeitar actualmente conocidos, ocurre que el pelo cor-  
tado, en parte queda en la misma máquina entorpeciendo  
su normal funcionamiento y el resto cae en diminutas  
fracciones esparciéndose por encima de la ropa del ope-  
rante precisando un enérgico cepillado para su completa



- 2 -

170606

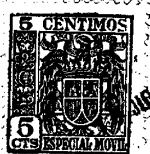
expulsión; para evitar que la ropa de uso quede expuesta a tal contingencia no cabe hoy otro recurso que cubrirse con prendas de protección lo cual resulta incómodo aparte de no tener siempre a mano esa prenda.

5 Con las mejoras a que se refiere la presente patente de invención se logra evitar el estancamiento de pelo cortado en los órganos de trabajo de la máquina y su caída y deposición sobre la ropa con los consiguientes inconvenientes que tal hecho reporta.

10 Las mejoras de referencia vienen representadas en los adjuntos dibujos aplicadas a una máquina eléctrica de afeitar de tipo corriente, mostrando a vía de ejemplo y sin caracter limitativo tres formas de ejecución de las mismas. En ellos: respectivamente las figs. 1, 2 y 3  
15 de la hoja I, las 4, 5 y 6 de la hoja II y las 7, 8 y 9 de la hoja III representan en planta, de lado parcialmente en corte y de frente esos tres ejemplos de aplicación.

Es característico de las mejoras que nos ocupan  
20 el hecho de que preferentemente en la parte trasera -1- de la máquina -2- y acoplado al eje motor -3- de la misma, convenientemente prolongado, va montado un pequeño ventilador-extractor -4- que con su giro origina una corriente de aire capaz de arrastrar al pelo cortado, cual corriente, penetrando por las cuchillas o peines de corte  
25 -5- según las flechas A, pasa por el conducto -6- y sale al exterior por la cola de la máquina previa retención del pelo arrastrado, por medio de una rejilla -7- suficientemente tupida.

30 En el caso representado por las figuras 1, 2 y 3



- 3 -

170606

(hoja I), el pelo cortado y arrastrado por la corriente, pasa a través del ventilador -4- y es retenido por la rejilla -7- situada al final de la cola -1-, pudiendo ser extraído al desacoplar dicha cola unida al cuerpo de la máquina mediante una simple bayoneta -8- u otro medio cualquiera.

En el caso representado por las figuras 4, 5 y 6 el ventilador-extractor queda situado entre dos rejillas -7-7'- siendo la primera retentiva del pelo arrastrado por la corriente y la segunda de protección del ventilador; la extracción del pelo depositado puede efectuarse dando a una fracción periférica del cuerpo externo de la cola -1-, forma de tapa -9- giratoria alrededor de bisagras u otro medio cualquiera.

Finalmente, en el caso representado por las figuras 7, 8 y 9 (hoja III), la rejilla -7- de retención del pelo arrastrado por la corriente de aire originada por el ventilador -4- viene dispuesta en el final del conducto -6- o en lugar adecuado del mismo conducto quedando el pelo depositado en éste, del que puede ser extraído al separar de la máquina la parte posterior -10- de dicho conducto que puede deslizarse por las guías -11-11'- o simplemente al hacer deslizarse o quitar la puerta o tapa de una ventana practicada en lugar conveniente de su cuerpo.

Igualmente podrían describirse otros ejemplos con variantes de detalle respecto a la forma de retener y extraer de la máquina el pelo arrastrado por la corriente, sobreentendiéndose que será el más adecuado para cada caso.



JUL. 1945

N O T A

170606

Se reivindica como objeto de la presente patente de invención:

19.- Mejoras introducidas en las máquinas de afeitar, eléctricas, consistentes en el hecho de disponer montado preferentemente en la parte trasera de la máquina y acoplado al eje motor de la misma convenientemente prolongado, si precisa, un pequeño ventilador-extractor que con su giro, al funcionar la máquina, origina una corriente de aire capaz de arrastrar al pelo cortado, cual corriente de aire, penetrando por las cuchillas o peines de corte, pasa por un conducto unido al cuerpo de la máquina o estructurado en éste y sale al exterior de la parte posterior o cola de aquella previa retención del pelo arrastrado, por medio de una o más rejillas suficientemente tupidas y adecuadamente situadas, extrayéndose el pelo depositado, por cualquiera de los infinitos medios que la técnica proporciona.

20.- MEJORAS INTRODUCIDAS EN LAS MAQUINAS DE AFEITAR, ELECTRICAS.

Y todo cuanto afecte a la esencialidad de lo mostrado en los adjuntos dibujos y descrito en la presente memoria que consta de cuatro hojas foliadas y mecanografiadas por una sola cara.

Barcelona, 13 julio 1945.

JOSE FARRER PASCUAL

p/a

FIG. 1

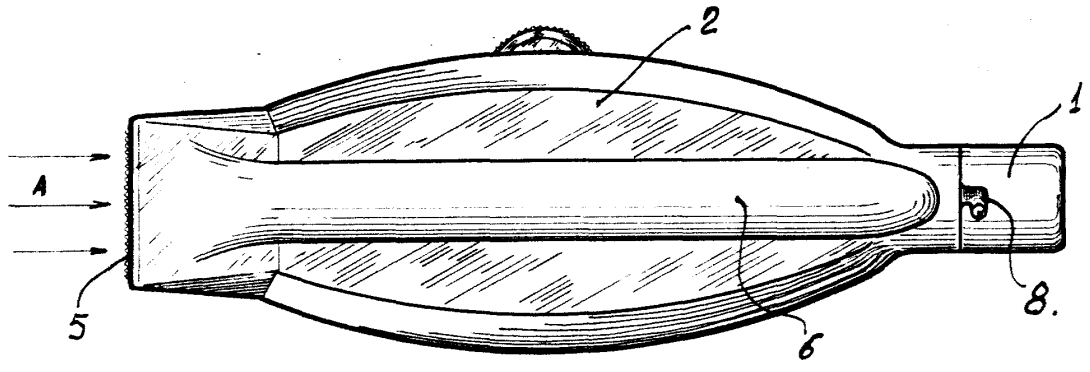


FIG. 2

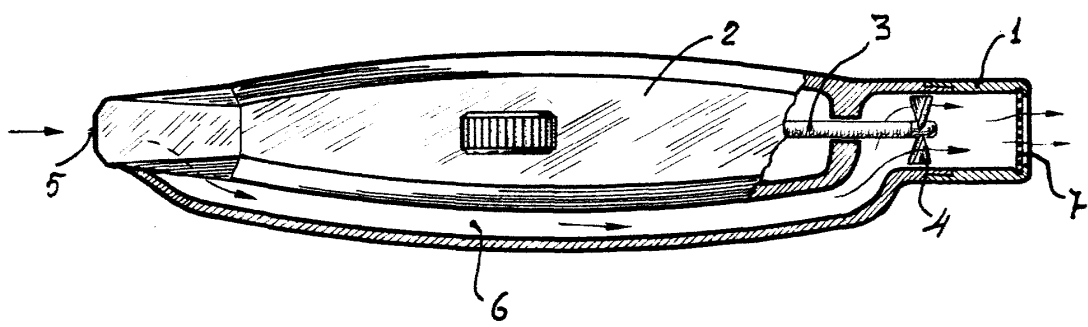
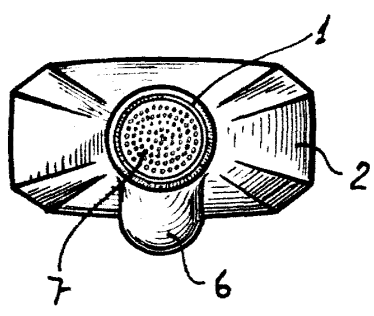


FIG. 3



BARCELONA, 13 DE JULIO DE 1945.

P.R.

*J. Ferrer*

ESCALA VARIABLE



FIG. 4

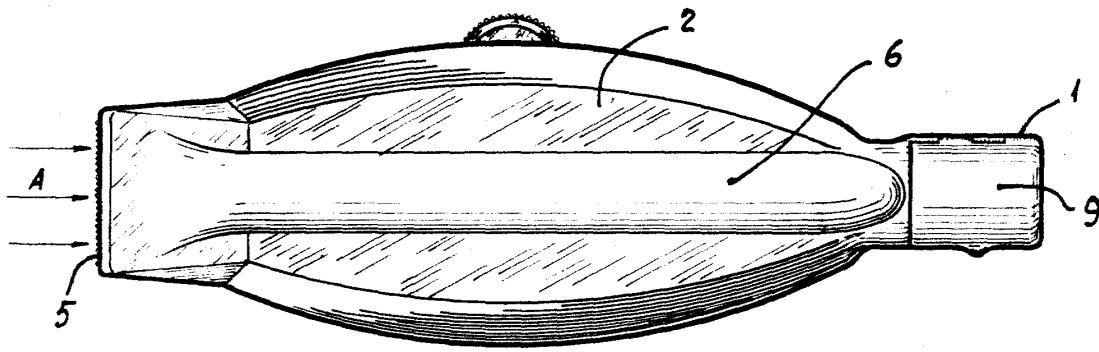


FIG. 5

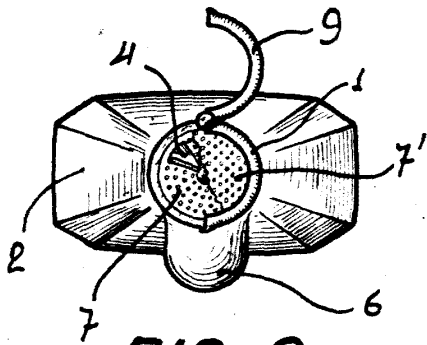
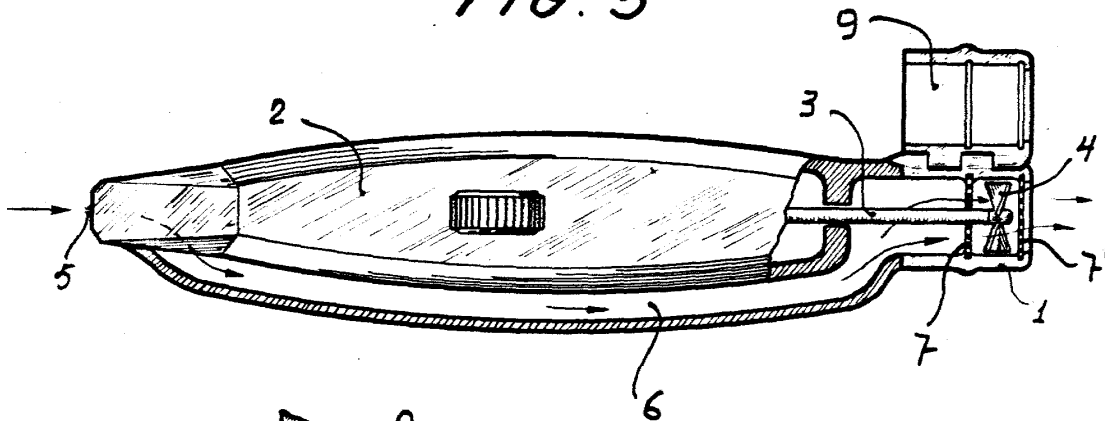


FIG. 6

BARCELONA, 13 DE JULIO DE 1945.

P. R.

*J. Ferrer Pascual*



FIG. 7

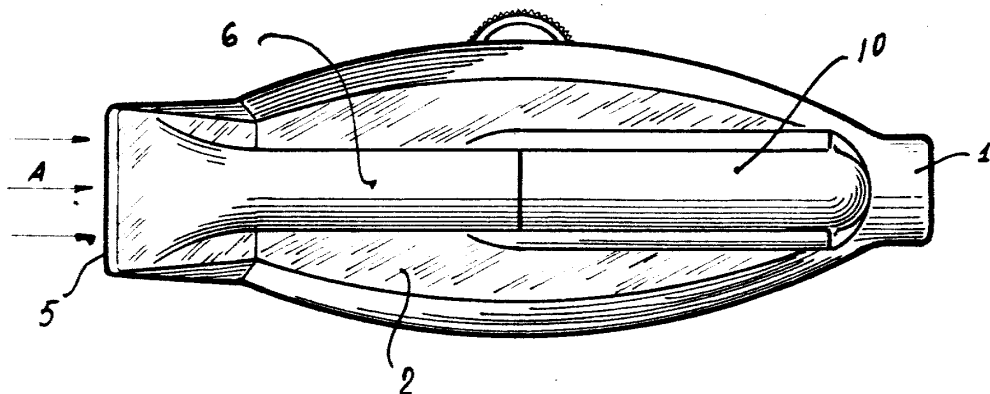


FIG. 8

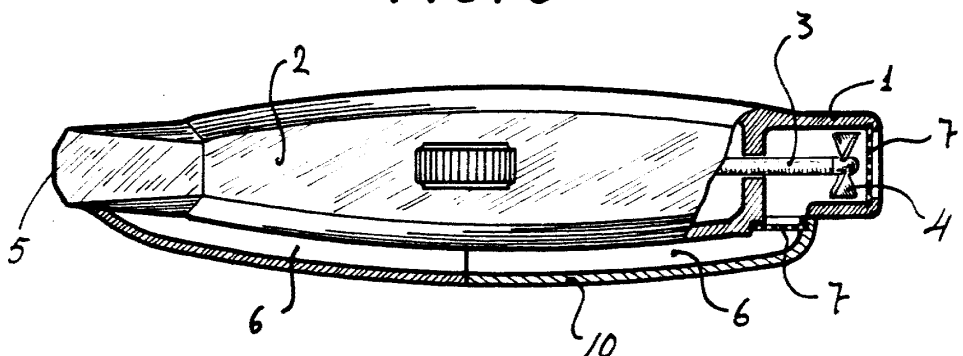
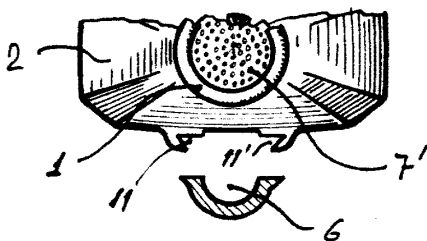


FIG. 9



BARCELONA. 13 DE JULIO DE 1945

P. R.

*J. Ferrer Pascual*

ESCALA VARIABLE