

170594

170594



SECCION TECNICA
CLASIFICACION C
CLASE A 63
SUBCLASE h

MEMORIA DESCRIPTIVA

correspondiente a la solicitud de concesión de un

MODELO DE UTILIDAD

SOLICITANTE: DON FEDERICO LOPEZ PAMPLO

RESIDENCIA: Bto. Nicolas Factor, 26 VALENCIA

ENUNCIADO: COMETA DE JUGUETE PERFECCIONADA

Prioridad: Patente n.º del

AM

170594



1 El Estatuto vigente sobre Propiedad Industrial, de
26 de Julio de 1929, en su texto refundido publicado el 30
de Abril de 1930, establece los caracteres de patentabili-
5 dad de las invenciones de tipo industrial que tienen por
objeto obtener ventajas sobre lo ya conocido, admitiendo -
por consiguiente como patentables, las nuevas máquinas, a-
paratos, instrumentos, procesos de fabricación, etc. La am
plitud de conceptos previstos como patentables, ha llevado
al legislador a aclarar (Artº. 46) que la enumeración con-
10 tenida en dicho cuerpo legal es puramente enunciativa y no
limitativa, haciéndola extensiva incluso a los descubrimien-
tos de tipo científico (Artº. 47).

El Decreto de 26 de Diciembre de 1947, recogiendo
la Orden de 18 de Noviembre de 1935, confirma el criterio
15 legal de que también serán patentables los instrumentos, ob-
jetos, o partes de los mismos, que aporten a la función a
que son destinados, un beneficio o efecto nuevo, y en defi-
nitiva que constituyan una mejora sustancial sobre lo ante-
riormente conocido.

20 Pues bien, a tenor de lo expuesto, y en base al ar-
ticulado que recoge los conceptos expresados, debe conside-
rarse, que la invención a que se refiere la presente memo-
ria, constituye una novedad industrial, con características
y ventajas que la hacen merecedora del privilegio de explo-
25 tación exclusiva que por ella se solicita, premiando así -
los méritos de quien aporta a la industria del país una me-
jora efectiva y precisamente comprendida entre las enuncia-
das por la Ley como patentables. (Arts. 46 y 47 en relación
con el 171, en su nueva redacción afectada por la Orden de
30 18 de Noviembre de 1.935).

170594



1 Pasando a describir el objeto de la invención por
la cual se solicita el presente privilegio de Modelo de Uti-
lidad se hace constar que la finalidad de la idea que vamos
a describir es proporcionar al mercado y al público en gene-
5 ral una cometa de juguete perfeccionada, a la cual en el pro-
ceso de fabricación se la ha dotado conjuntamente en la lám-
na o plano de sustentación de la propia cometa una represen-
tación especial de la silueta y detalles de una aeronave con-
vencional, cuya representación en el vuelo de aquella cometa
10 resulta visible al tiempo que el armazon de este volador con-
tiene disposiciones de helices de características acordes con
la representación o tipo de aeronave confiriendo aquel con-
junto de características a este cometa una serie de alicientes
verdaderamente importantes que lo hacen deseable para la prac-
15 tica de juegos.

Al efecto el titular de la presente memoria ha con-
cebido una cometa que siendo del tipo que comprende un arma-
zon que soporta una lámina actuante de plano de sustentación
de la cometa, se caracteriza esencialmente porque la propia
20 lamina presenta impresa la silueta y detalles de una aeronave,
que resulta visible en la posición de vuelo de la cometa; com-
prendiendo además el armazón sendas disposiciones de helices
en consonancia con el tipo de aeronave impreso sobre la lámina,
cuyas helices mediante la acción eolica en el vuelo de la co-
25 meta experimentan movimientos de giro.

Con objeto de aclarar gráficamente la idea que se
describe, se acompaña a esta Memoria, como parte integrante
de la misma, un juego de dibujos en los que se representa lo
siguiente:

30 La figura 1ª es una vista en perspectiva de una co-

1170594



1 meta de juguete, según las características de novedad objeto de la invención, base de la presente solicitud.

Vemos el armazon soporte de la cometa -1- cuyo armazon soporta una lámina -2- de naturaleza flexible, cuya
5 lámina -2- actua de plano de sustentación de la cometa, observandose que, la propia lámina -2- presenta impresa la silueta y detalles de una aeronave referenciada con -3-, en este caso y a título de ejemplo una silueta y detalles de un
10 helicoptero, pudiendo afectar esta impresión conjuntamente ambas caras de la lámina -2- o, solo a la cara inferior de aquella lámina.

Vemos que el aludido armazon -1- comprende sendas disposiciones de helices -4- -5- y -6- montadas sobre brazos prolongación del referido armazón -1-, cuyas helices
15 estan en consonancia con el tipo de aeronave impresa sobre la lámina -2-.

La figura 2ª es una vista en perspectiva de una cometa de juguete dotada de su correspondiente armazon -1-, lámina de sustentación -2-, disponiendo esta lámina de sustentación -2- de una representación impresa correspondiente en
20 este caso a un avión señalado con -4- cuyo avion comprende las correspondientes alas cuyos extremos coinciden con los bordes de la propia lámina -2-, al tiempo que el fuselaje de la representación de aquel avión -4- finaliza en los planos
25 posteriores de aquel avión coincidentes asimismo con la parte extrema de la lámina -2-.

En este caso o ejecución, con independencia de que pueda ir dotada la cometa de las helices -4- - 5- y -6- que
30 aparecen representadas en líneas de trazos la parte anterior de la cometa coincidente con la representación del motor del

1170594



1 avión incorporará una helice de referencia -7- precisamente
situada en un plano perpendicular a la aeronave.

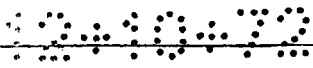
De la descripción de los dibujos que antecede se -
deduce prácticamente la constitución y el funcionamiento del
5 objeto de la invención, que es como sigue:

En la posición de vuelo de la cometa, la aeronave
-1- ó -4- impresa sobre la lámina -2- constitutiva del plano
de sustentación de la misma cometa perfectamente visible por
el usuario de esta última al tiempo que, la acción del viento
10 en el curso del vuelo de la cometa origina la rotación de las
helices -4-, -5-, -6- y -7-, cuya rotación es igualmente visi-
ble desde la zona inferior en que se encuentre situado el usua-
rio de aquel juguete volador.

Como queda expresado la figura y detalles de la ae-
ronave -3- ó -4- puede afectar indistintamente a la cara in-
15 ferior de la lámina -2- o a ambas caras superior o inferior
al tiempo que, las correspondientes helices -4-, -5-, -6- y -7-
mediante la rotación de brazos soporte adecuados dispuestos -
sobre el amazon -1- quedan montados con posibilidad de giro
20 complementando en su posición y actuación las características
de la aeronave correspondiente impresas sobre la lámina -2-.

No se considera necesario hacer más extensa esta -
descripción para que cualquier persona perita en la materia
comprenda perfectamente la idea que se desea patentar, así -
25 como las ventajas que de su realización industrial han de de-
rivarse, y que brevemente aludidas en sus puntos más señala-
don son las siguientes:

1ª.- Sencillez de fabricación, por cuanto que los
elementos de la cometa de juguete se elaboran a través de un
30 proceso simplificado, en cuanto a fases operativas, que es -



170594



1 determinante de costos muy asequibles en general.

2ª.- Facilidad de montaje, gracias a la organiza-
ción de la cometa de juguete, que permite un acoplamiento
rápido entre piezas, practicable por mano de obra no especia-
5 lizada, lo que se traduce en ahorros importantes de tiempo y
energía, y

3ª.- Novedad funcional, determinada por la dota-
ción sobre la lámina actuante de plano de sustentación de -
la cometa de una impresión o medio análogo representativo de
10 la silueta y detalles característicos de una aeronave quedan-
do complementada la propia cometa con sendas disposiciones -
de helices en consonancia al tipo de aeronave.

Por todo ello, y para evitar posibles imitaciones,
se presenta esta solicitud, pidiendo la explotación exclusi-
15 va de la idea descrita, de acuerdo con las consideraciones
y puntos que se desean reivindicar, que se concretan en las
páginas siguientes:

20 -----

25 -----

30 -----

- 7 -
1170594



1 Hecha la descripción a que se refiere la memoria
que antecede, es preciso insistir en que los detalles de
realización de la idea expuesta, pueden variar, es decir,
que pueden sufrir pequeñas alteraciones, basadas siempre
5 en los principios fundamentales de la idea, que son en esen-
cia los que quedan reflejados en los párrafos de la descrip-
ción hecha. En efecto, el Artículo 48 del Estatuto vigente
sobre Propiedad Industrial, establece como no patentables,
en su apartado tercero, "los cambios de forma, dimensiones,
10 proporciones y materias de un objeto ya patentado" fijando
así el criterio del legislador en el sentido de que paten-
tada una idea que pueda dar lugar a una realidad práctica
e industrializable, nadie podrá apoyarse en ella para, a
pretexto de haber introducido ligeras modificaciones, pre-
15 sentarla como nueva y propia.

Este principio, en cuanto al alcance de la protec-
ción del objeto patentado se refiere, se halla confirmado
por numerosas Sentencias del Tribunal Supremo, y entre -
ellas, como más terminantes, en las de fechas 16 de Octubre
20 de 1954, 23 de Enero de 1959, 20 de Marzo de 1964 y otras.

Establecido el concepto expresado, en cuanto a la
amplitud que debe darse a la protección solicitada, se re-
dacta a continuación la Nota de Reivindicaciones, de acuer-
do con lo que se establece en el último párrafo del apar-
tado tercero del Artículo 100 de la Ley, sintetizando así
25 las novedades que se desean reivindicar:

NOTA DE REIVINDICACIONES

En resumen, el privilegio de explotación exclusi-
va que se solicita, recaerá sobre las reivindicaciones si-
30 guientes:

1170594



1 1ª.- COMETA DE JUGUETE PERFECCIONADA, de las del -
tipo que comprenden un armazón que soporta una lámina trans-
parente que actua de plano de sustentación de la cometa y --
cuya lámina está decorada con una impresión representativa de
5 una aeronave, caracterizada esencialmente por el hecho de --
dotar a parte de los extremos del armazón, tanto en su parte
delantera, lados, parte posterior y parte superior, de héli-
ces, de dimensiones y forma adecuadas a la aeronave represen-
tada, que se mueven libremente por la acción del aire que --
10 eleva y sustenta a la propia cometa.

2ª.- Se reivindica por último como objeto sobre el
que ha de recaer el Modelo de Utilidad que se solicita "COMETA DE JUGUETE PERFECCIONADA".

15 Todo conforme queda descrito y reivindicado en la
presente Memoria que consta de ocho páginas mecanografiadas
y dibujos que se acompañan.

Madrid, 6 de Julio de 1.971

20 BERNARDO UNGRIA
P.P.

20

25

30

1170594



fig. 1.º

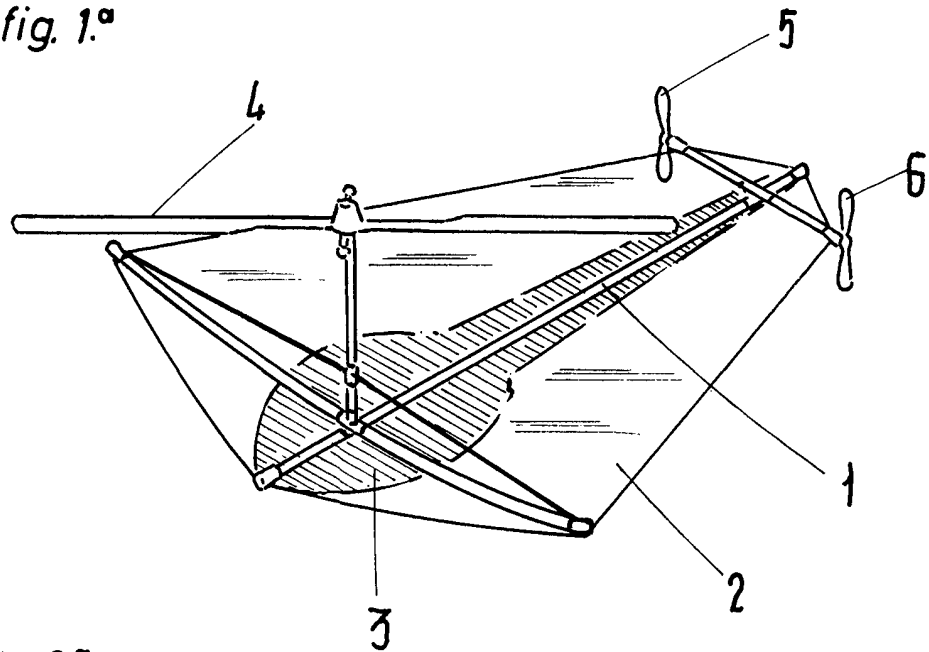
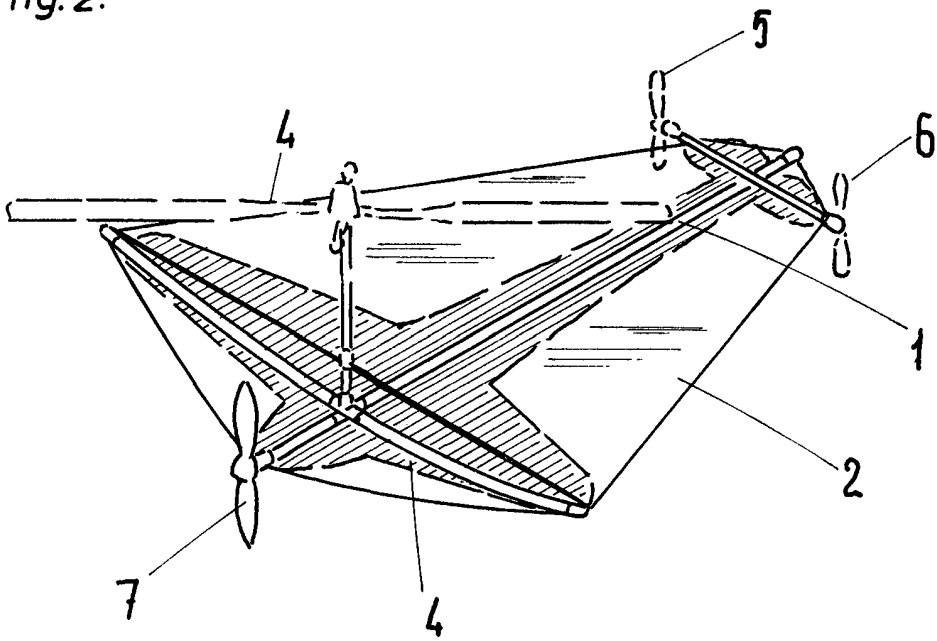


fig. 2.º



ESCALA VARIABLE

Madrid, 6 de julio de 1921

BERNARDO UNGRIA

p. p.