

170579



SECCION TECNICA

CLASIFICACION I. P. C.

CLASE H01 \_\_\_\_\_SUBCLASE H \_\_\_\_\_

## M O D E L O    D E    U T I L I D A D

por veinte años,

para todo el territorio español, por " INTERRUPTOR  
CONMUTADOR MULTIPLE ", cuyo privilegio se solicita  
a favor de la entidad nacional MECANISMOS AUXILIA-  
RES INDUSTRIALES, S.A., sita en VALLS (Tarragona),  
Avda. Generalísimo, nº 6.

## M E M O R I A    D E S C R I P T I V A

El presente Modelo de Utilidad tiene por objeto,  
conforme se infiere de la lectura de su enunciado,  
un interruptor conmutador múltiple, de novedosas  
características constitucionales y funcionales  
respecto a lo conocido.

5

Los interruptores pueden constituirse fácilmente

1170579



5 en conmutadores, no obstante la dificultad reside en compactar y agrupar en un solo cuerpo a ambos, y más concretamente obtener las dos funciones mediante un solo mando, según la posición que requiera éste, residiendo aún la dificultad extrema en actuar sobre más de un circuito simultáneamente bien en funciones de conmutador o de interruptor.

10 El objeto del presente Modelo de Utilidad permite reunir en un sólo cuerpo y accionar bajo un sólo mando más de un circuito.

15 Para conseguir el beneficioso efecto múltiple apuntado, no es preciso, según la solución indicada, el cambio estructural radical, pues únicamente accionando el mando según las diversas posiciones que es capaz de adoptar puede funcionar éste en distinta manera y, naturalmente, produciendo distintos efectos.

20 La descripción detallada que se da a continuación, proporciona una idea clara de la esencia básica del presente Modelo de Utilidad, al ser considerado con los dibujos ilustrativos que se acompañan, a título de ejemplo, de la forma preferente de ejecución práctica y sin que signifiquen limitación alguna al derecho registral, que se recaba.

25 La mejora aportada por el objeto del Modelo, se consigue a través de un tridente balancín 10,

12-10-72



1705 79

enterizo, laminar, conductor eléctricamente, que presente un brazo rígido 11, rematado en un botón de contacto o no, que hacia su mitad presenta dos líneas de troquel que definen una ondulación o

5 fulcro 12, y a ambos lados del cual o en uno sólo, - según actúe como conmutador o interruptor, - presenta sendos acodamientos 13 del brazo 11, por delante de uno de ellos, el más opuesto al brazo

10 11, se prolonga la estructura enteriza del tridente balancín, en tres lengüetas 14, bajo las cuales y en sus extremos, se vinculan sendos botones de contacto, enfrentados a otras tantas lengüetas, accionándose dicho tridente balancín 10 mediante

15 un patín 15, cuyo extremo se desliza sobre aquel balancín 10, patín 15 accionado por el oportuno mando pulsante 16.

La figura 1 corresponde a una vista en perspectiva de la pieza tridente balancín y las lengüetas asociadas.

20 Las figuras 2 y 3 corresponden a sendas disposiciones de la pieza tridente balancín actuando respectivamente como interruptor-conmutador o como interruptor únicamente.

25 Descrito suficientemente en qué consiste la característica del presente Modelo de Utilidad, se comprende que podrán introducirse en el mismo



170579

cualesquiera modificaciones de detalle de realización práctica, siempre y cuando que no se altere la esencia básica característica resumida en la siguiente

5           NOTA       REIVINDICATORIA

10           1ª - " INTERRUPTOR CONMUTADOR MULTIPLE ",  
caracterizado esencialmente con integrarse a base de un balancín en forma de tridente, enterizo, laminar, eléctricamente conductor, que presenta un  
15           brazo rígido rematado en un botón de contacto inferior, presentando hacia su mitad, del brazo, dos líneas de troquel que definen una ondulación o fulcro, apoyado en una lengüeta o patilla de embornado, presentando a ambos lados de la ondulación  
20           o fulcro sendos acodamientos, operativos para retener en posición susceptible de superarse el extremo del patín, en tanto que las tres lengüetas flexibles del tridente balancín, comportan inferiormente sendos botones de contacto, con las oportunas patillas de embornado.

25           2ª - Interruptor conmutador, según la anterior reivindicación, caracterizado esencialmente porque el tridente balancín en funciones de interruptor, únicamente presenta acodamiento entre el tridente propiamente dicho y el fulcro, careciendo de botón de contacto, en el extremo del brazo y también de

12.10.72



1971

1705 79

la correspondiente y la enfrentada patilla de embornado.

3ª - " INTERRUPTOR CONMUTADOR MULTIPLE "

Todo tal y conforme queda descrito y reivindicado en la Memoria Descriptiva que antecede y que consta de cinco hojas escritas a máquina por una sola de sus caras y un plano que la ilustra.

MADRID, -6 JUL 1971

MECANISMOS AUXILIARES INDUSTRIALES, S/A.

P. A.,

J. J. MORGADES Y GRANER

P. P.

Fdo. M.<sup>a</sup> del Carmen Morgades Manonelles

170579

170579

Fig. 1

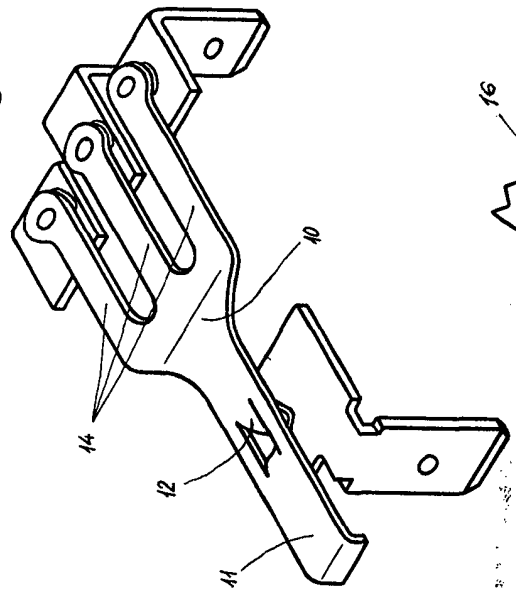


Fig. 2

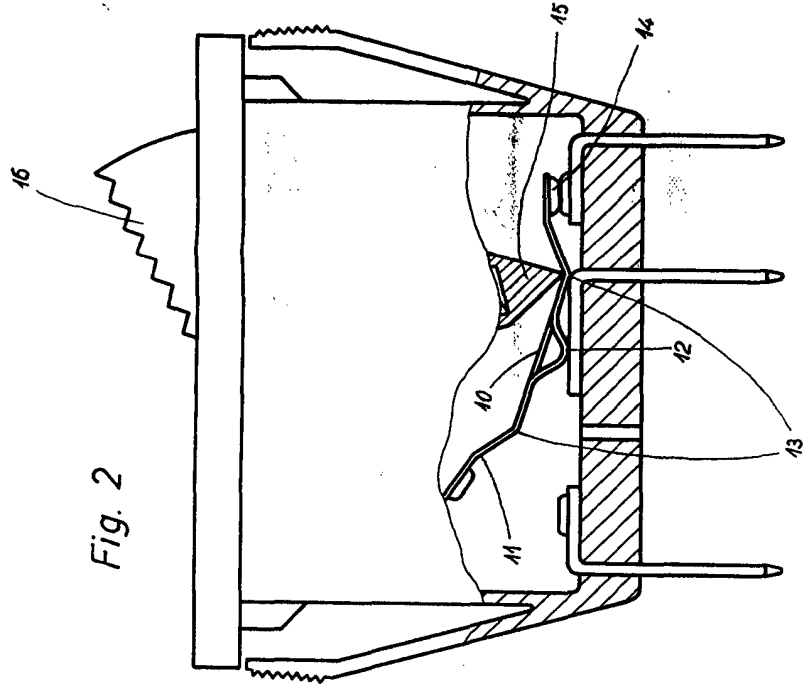
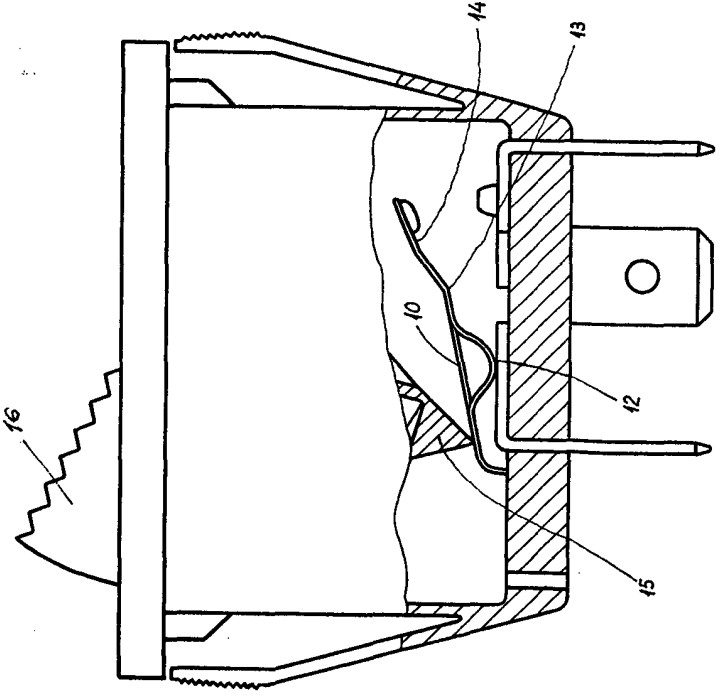


Fig. 3



MADRID  
 p.a. J.J.Morgades y Graner  
 pp.