

24:0073

170572

170572



MEMORIA DESCRIPTIVA

-----

Correspondiente a la solicitud de registro de Modelo de Utilidad que, por veinte años, se solicita para todo el territorio nacional, a favor de Don José PIRINOLI GOMEZ, de nacionalidad española, residente en Madrid, Sebastián Elcano núm. 31, -----

P O R

"PANEL PARA CONSTRUCCION"

-----

El Modelo de Utilidad a que se refiere la presente Memoria, se destina a garantizar la explotación y la propiedad exclusivas, en todo el territorio nacional, de un panel para construcción.

5

El panel que vamos a presentar, además de su condición de transparente, traslúcido u opaco, según su aplicación, es capaz de proveer un eficaz aislamiento termo-acústico -



10 y, por supuesto, es absolutamente impermeable. Esto le hace insustituible para cerramientos en los que puedan aplicarse sus cualidades no poseídas aún por ningún elemento de construcción tipo panel.

Por otra parte, la sencillez de su construcción permite su normalización y el establecimiento de módulos que facilitan el trabajo y el estudio del proyectista.

15 En el panel que presentamos existe una cámara de aire perfectamente estanca que hace las veces de aislante, que va comprendida entre dos placas de cristal u otro material idóneo, de espesor adecuado, y en el interior de la cual va dispuesta una sub-cámara periférica comunicada que contiene un producto químico hidrofílico que mantiene constante  
20 mente la cámara en total sequedad absorbiendo las humedades que pudieran producirse en el montaje. Al evitarse las condensaciones por su atmósfera anhidra, se evitan empañamientos en las superficies interiores de las placas de  
25 cristal.

De esta manera, el panel según el Modelo permanece siempre transparente, traslúcido u opaco, cualesquiera que sean las temperaturas en que se sitúen las dos placas de cristal o material idóneo que lo componen lo cual le hace insustituible en la construcción para cerramientos de carácter permanente.  
30

Para mejor comprensión del objeto y solamente a título de ejemplo, se adjunta una hoja de planos en la que:

35 La fig. 1ª, representa la vista en alzado de la esquina inferior derecha de un panel según el Modelo.

La fig. 2ª, representa la sección transversal según la línea de corte A-B de la fig. 1ª.

Refiriéndonos a dichas ilustraciones, vemos que el pa--



40 nel está integrado por un marco tubular -1-, de sección cuadrada o rectangular, cuyas caras exteriores determinan las dimensiones periféricas del conjunto mientras que las interiores llevan realizados una pluralidad de agujeros -2- de pequeño diámetro que permiten la comunicación al exterior de su espacio interior, en el que se aloja un relleno de material hidrófilo -3- e absorbente de humedad.

45 A uno y otro lado del marco -1- se adosan dos placas -4- cuyas medidas exteriores son las mismas del marco, y este acoplamiento está fijado por medio de una banda adhesiva -5-, de un material metálico como aluminio, que reúne los bordes de las dos citadas placas -4-. Este montaje, ya de por sí, procura la estanqueidad de la cámara de aire comprendida entre las placas -4- y limitada por las caras interiores de los lados del marco -1-, pero dicha estanqueidad se asegura todavía mediante la aplicación superficial de un líquido impermeabilizante (barniz, plástico, etc), que al secar produzca la perfecta obturación de las juntas -6- existentes entre los bordes de la banda adhesiva -5- y las superficies exteriores de las placas -4-.

55 Con este montaje se evita que la cámara interior del panel tenga alguna comunicación con el exterior, La única comunicación permitida es con la sub-cámara periférica que contiene el material hidrófilo -3- que absorbe cualquier resto de humedad a través de los agujeros -2-.

60 Un panel como el descrito no tiene limitaciones dimensionales, ya que el marco tubular -1-, de preferencia metálico, lo hace autoportante. Para ser montado en adosamiento con otro u otros paneles semejantes que compongan un lienzo de cerramiento, se puede utilizar cualquier sistema tradicional, ya obrando directamente los bordes, ya inter-



70 calando perfiles metálicos de sección adecuada pertenecien-  
tes a una estructura soporte del conjunto de paneles.

Son variables las circunstancias de tamaño, forma y ma-  
terial particularmente referidas a cada uno de los elemen-  
tos que integran el conjunto, en el que puede ser variado  
75 todo aquello que no suponga una alteración de la esencia-  
lidad del objeto expuesto en la pasada descripción, la cual  
deberá ser tomada en su más amplio sentido y no como una  
limitación de posibilidades de realización.

N O T A

80 EN RESUMEN: El Modelo de Utilidad que, por veinte años,  
se solicita para todo el territorio nacional, ha de recaer  
sobre las siguientes reivindicaciones:

1a.- "PANEL PARA CONSTRUCCION", caracterizado por com-  
prender un marco tubular, de sección cuadrada o rectangular  
85 cuyas caras exteriores determinan las dimensiones periféri-  
cas del conjunto mientras que las interiores llevan reali-  
zados una pluralidad de agujeros de pequeño diámetro que  
permiten la comunicación al exterior de su espacio interior  
en el que se aloja un relleno de un producto químico de ca-  
racterísticas hidrófilas.

90 2a.- "PANEL PARA CONSTRUCCION", según la reivindicación  
1a, caracterizado porque, a uno y otro lado del marco, van  
adossadas dos placas iguales cuyas medidas exteriores son -  
las mismas del marco, y este acoplamiento se fija por me-  
95 dio de una banda adhesiva de un material metálico como alu-  
minio que reúne los bordes de las dos citadas placas, enci-  
ma de la cual banda adhesiva se realiza todavía la aplica-  
ción superficial de un líquido impermeabilizante que, al -  
secar, produzca la perfecta obturación de toda junta que -  
100 pueda existir entre los bordes de la banda adhesiva y las



105

superficies exteriores de las placas, las superficies interiores de las cuales determinan una cámara de aire que está periféricamente limitada por las caras interiores de los lados del marco, a través de los agujeros realizados en las cuales tiene comunicación con la sub-cámara que comprende el relleno de material hidrófilo.

110

3a.- Por último, se reivindica como objeto sobre el que ha de recaer el Modelo de Utilidad que, por veinte años, se solicita para todo el territorio nacional, - - - - -

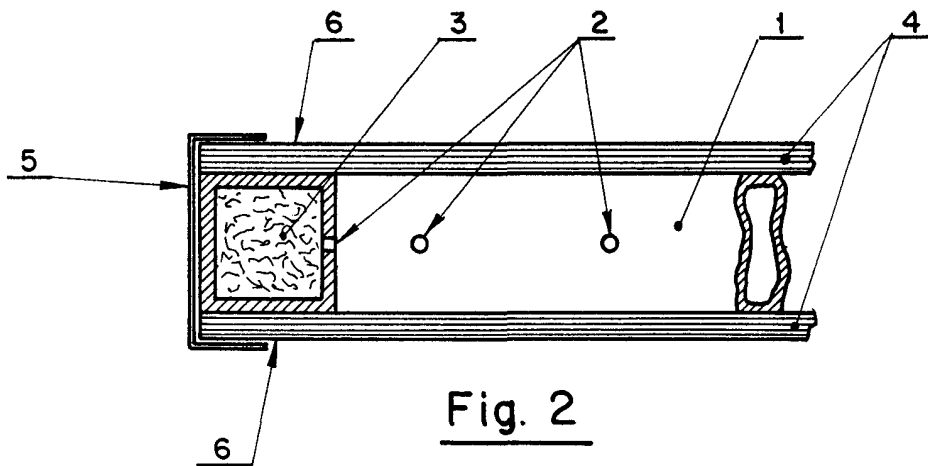
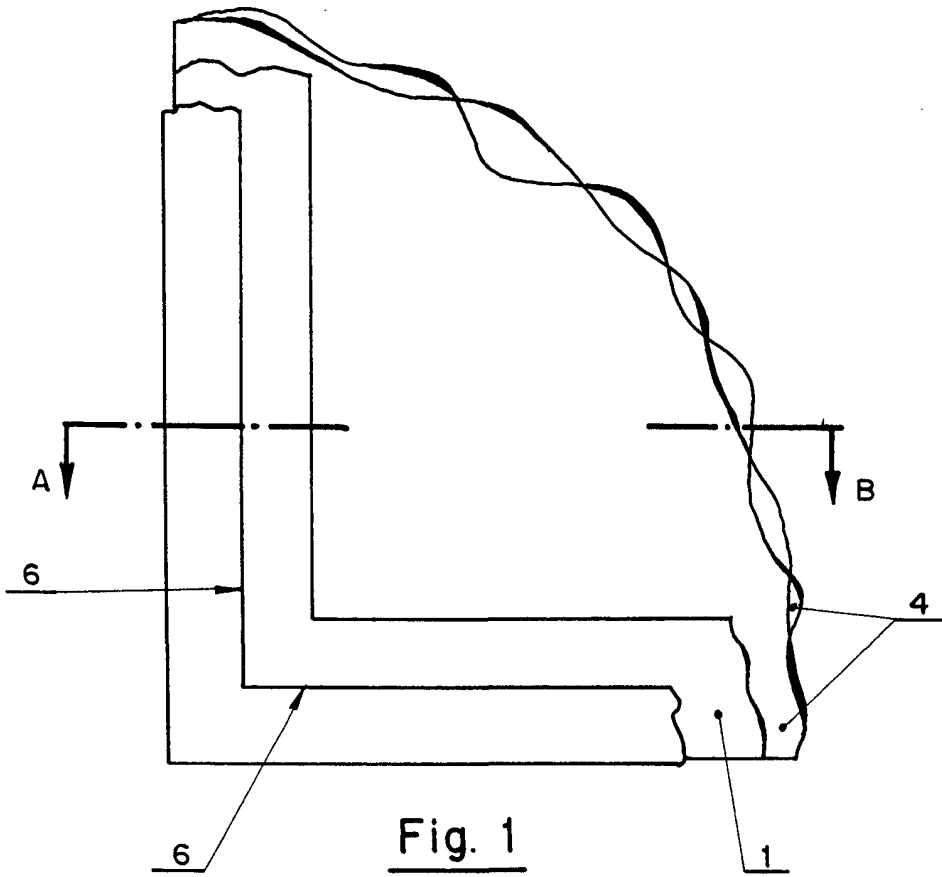
p o r

"PANEL PARA CONSTRUCCION"

Todo conforme queda expresado en la presente Memoria descriptiva, que consta de cinco páginas, escritas a máquina por una sola cara, y dibujos que se acompañan.

Madrid, 6 de Julio de 1.971

P.A.,



Madrid. - S. JUL. 1971  
P.A.

ESCALA VARIABLE