



170567

MEMORIA DESCRIPTIVA

Correspondiente a la solicitud de registro de una Patente de Invención, que por veinte años, se solicita para España y sus Colonias, a favor de la razón social UNCETA Y CIA, S.A.- domiciliada en Guernica (Vizcaya), por -----
" UN DISPOSITIVO DE SEGURIDAD APLICABLE A LAS ARMAS DE FUEGO AUTOMATICAS DE MARTILLO VISIBLE ".

Es objeto de éste invento, un mecanismo ideado para que en las armas cuya percusión es provocada por un martillo externo, no puedan originarse disparos inopinados, ni se produzcan accidentes cuando el usuario desmonta el martillo al cesar el fuego, sin haberse agotado la carga de cartuchos del arma.

En las armas de éste tipo, si se suspende el fuego cuando aún queda por lo menos un cartucho en la recámara, y quiere dejarse el martillo en posición de descanso, es decir, desmontado, ha de realizarse una operación que difiere de la del disparo únicamente en que el martillo, en lugar de caer libremente sobre el mecanismo de percusión, va frenado en su movimiento de avance por el dedo pulgar del usuario, que le lleva a la posición deseada suave y lentamente. Se comprende



170567

15 con facilidad que un descuido del portador del arma, o el hecho de que el martillo escape del dedo que la sostiene tiene que dar lugar al disparo fortuito del arma, con todas las consecuencias que ello puede acarrear.

20 El dispositivo de seguridad que ahora se describe, tiene por finalidad la de hacer fácil y exenta de peligrosidad la operación de desmontar el martillo. Para ello se ha previsto un seguro de aleta en el lado izquierdo del arma, al final — del armazón, seguro que actúa sobre el fiador y sobre el martillo en la forma que va a detallarse.

25 La forma y disposición de ésta pieza en relación con las afectadas por su acción, es la que aparece en el plano adjunto, en el que se han dibujado seis figuras.

30 La fig. 1, representa el martillo montado, dispuesto para originar el disparo en cuanto desaparezca la acción contentiva del fiador sobre el saliente del martillo.

La fig. 2, presenta el seguro actuando sobre el fiador, y el martillo cuando éste inicia su caída.

La fig. 3, representa el mecanismo en el momento en que — el percutor ha avanzado hasta descansar en el eje del seguro.

35 La fig. 4, muestra la postura del martillo descansando — por su diente de seguridad en el fiador.

La fig. 5, representa dos aspectos del fiador, y la Fig. 6 otros dos del seguro.

40 La pieza que llamamos "seguro" es una aleta -1- que gira sobre su eje -2-, el cual en su parte central, adopta la forma de segmento, por haberse practicado en él una escotadura -3- que le hace presentar, según sea su posición, una superficie maciza o un husco.

45 Cuando el seguro no actúa, la aleta queda en su posición más baja, y el eje presenta al martillo su porción vacía. Obsérvese en la fig. 1 la posición del martillo -4- que tiende



170567

50 a caer hacia delante por la acción del muelle que obra sobre él, a través de la biela -5-, tendencia contenida por el fiador -6-, sobre el que a su vez, actúa un muelle no representado en el gráfico, y que tira del brazo inferior de la palanca que de hecho es el fiador, al interponerse con su arista -7- bajo el saliente -8-. Es ésta la disposición de "dispuesto para el fuego", y el disparo se producirá en cuanto -
55 cese la acción contentiva del fiador -6-, ya que, por no presentar el eje del seguro su parte llena -9- (Fig. 1) no representa obstáculo para el avance del martillo.

60 Pero si en determinado momento interesa hacer que cambie ésta "posición de dispuesto para el fuego", rebatiendo el martillo hacia su posición de desoanso sin que el disparo se produzca, habremos de elevar la aleta del seguro -1-, como lo muestra la Fig. 2, hasta el punto mas alto de su curso, con lo que lograremos que el fiador -6- cese en su acción contentiva sobre el martillo al ser desplazado por la presión de la aleta -1- sobre el vástago -10- del fiador -6-, y que
65 el eje del seguro al girar, presente ante el saliente -11- del martillo su parte maciza -9-, con lo que podrá impedir su movimiento de avance mas allá de la posición mostrada en la Fig. 3.

70 Ambos movimientos se complementan y son bastantes para que el martillo, sin peligro alguno, haya pasado a la posición de descenso. El disparo no se ha producido porque para que así sucediese, hubiera sido necesario que el avance del martillo no se hubiera detenido por la acción bloqueadora de la parte maciza -9- del eje -2-, sino que hubiera continuado lo suficiente para originar la percusión.
75

De la posición mostrada en la Fig. 3, puede pasarse a la que aparece en la Fig. 4, que es la de "martillo rebatido y dispuesto para ser de nuevo montado". Esta posición se ori-



170567

- 4 -

80 gina cuando retirado el seguro a su posición inicial, su eje
facilita el avance al saliente -11-, al no presentar ya su
porción maciza sino la rebajada. El arma puede en cualquier
momento pasar a la posición de "dispuesta para fuego", pero
entre tanto está en posición de seguro, impidiendo todo dis-
85 paré involuntario, imposible desde el momento en que la aris-
ta -7- del fiador -6-, cuando actúa sobre el segundo salien-
te -12- del martillo, no se limita a contener su tendencia -
al avance, sino que, encañando en la muesca practicada bajo
dicho saliente, impide el movimiento del martillo, aún para
el caso en que sobre la parte inferior del fiador -6- actúe
90 el mecanismo de disparo.

Descrita suficientemente la naturaleza del invento, así
como la forma de llevarlo a cabo en la práctica, se hace con-
tar que las particularidades descritas, son susceptibles de
modificaciones de detalle, sin que por ello se altere la esen-
95 cialidad del invento.

N O T A

EN RESUMEN: La Patente de Invención cuyo registro se soli-
cita, por veinte años para España y sus Colonias, ha de re-
caer sobre las siguientes reivindicaciones:

100 1a.- UN DISPOSITIVO DE SEGURIDAD APLICABLE A LAS ARMAS DE
FUEGO AUTOMATICAS DE MARTILLO VISIBLE, caracterizado porque -
el martillo lleva un saliente que en su caída, queda detenido
al encontrarse con la parte maciza del eje del seguro.

105 2a.- UN DISPOSITIVO DE SEGURIDAD APLICABLE A LAS ARMAS DE
FUEGO AUTOMATICAS DE MARTILLO VISIBLE, según reivindicación -
anterior, caracterizado por ir provisto de un fiador para el
percutor, que a su vez lleva un vástago que sale al exterior
a través de la armadura donde se aloja, y sobre el cual actúa
la aleta de un seguro para provocar la caída del martillo de
110 percusión a su posición de seguridad.



170567

115 3ª.- UN DISPOSITIVO DE SEGURIDAD APLICABLE A LAS ARMAS DE FUEGO AUTOMATICAS DE MARTILLO VISIBLE, según reivindicaciones anteriores, caracterizado por un seguro de aleta que lleva en su eje una parte vacía, para dejar paso al martillo en su caída, y una parte maciza, para limitar el recorrido de ése mismo martillo.

120 4ª.- UN DISPOSITIVO DE SEGURIDAD APLICABLE A LAS ARMAS DE FUEGO AUTOMATICAS DE MARTILLO VISIBLE, según reivindicaciones anteriores, caracterizado porque el extremo de la aleta desplaza el fiador para provocar la caída del martillo hasta la posición de seguridad del mismo.

125 5ª.- UN DISPOSITIVO DE SEGURIDAD APLICABLE A LAS ARMAS DE FUEGO AUTOMATICAS DE MARTILLO VISIBLE, según reivindicaciones anteriores, caracterizado porque al cesar los efectos del seguro de aleta, pasa el arma automáticamente a la posición de seguro que lleva en sí la entrada de la arista del fiador en la muesca de uno de los dientes del martillo.

130 6ª.- Por último se reivindica como objeto sobre el que ha de recaer la patente de invención que se solicita, por
" UN DISPOSITIVO DE SEGURIDAD APLICABLE A LAS ARMAS DE FUEGO AUTOMATICAS DE MARTILLO VISIBLE " .

Todo conforme queda expresado en la presente Memoria descriptiva que consta de cinco páginas escritas a máquina por una sola cara y plano que se acompaña.

Madrid, 26 JUL. 1945

P.A,

PEDRO FELIU MARA

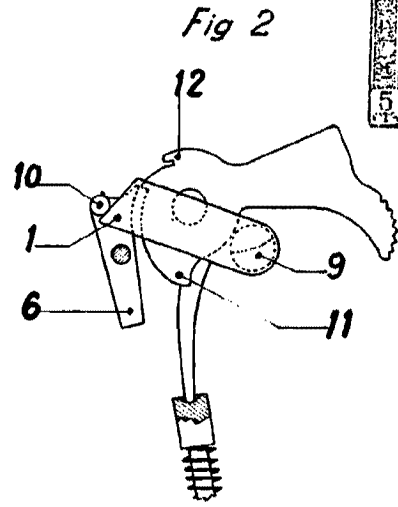
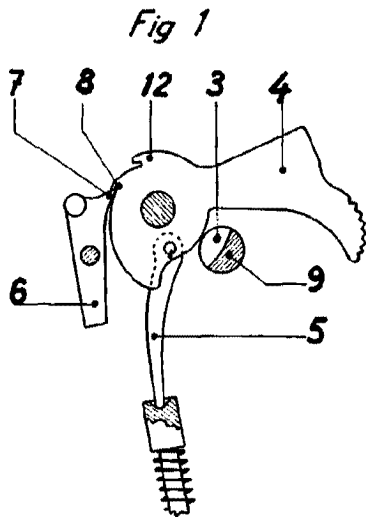


Fig. 3

Fig. 4

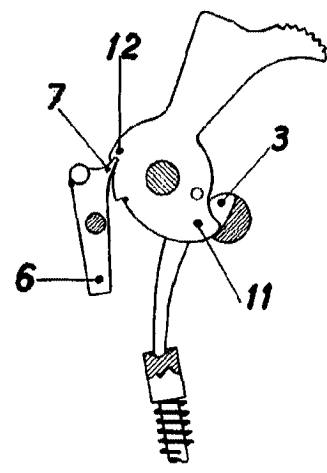
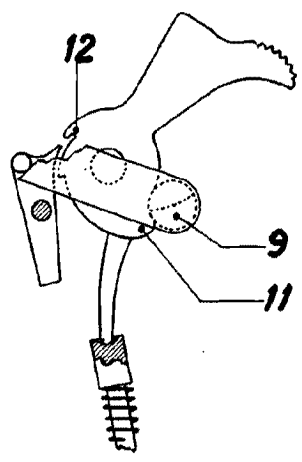
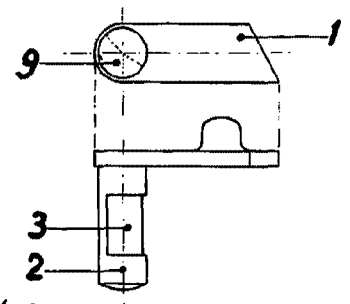
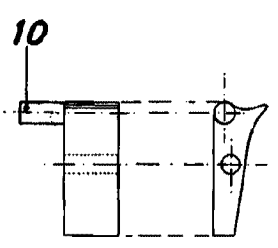


Fig. 5

Fig. 6



ESCALA VARIABLE
Madrid, 26 Julio 1945
P.A.