

184673

170563



1971

SECCION TECNICA
REGISTRACION I.P.C.
Nº B25
CLASIFICACION B

M O D E L O
 D E
 U T I L I D A D

por "JUEGO DE LLAVES MACHOS CON SUS CAZOLETAS DE APLICACIÓN",
 a favor de la firma española JUAN VOLLMER, S.A., domiciliada
 en Madrid, Avda. de José Antonio, nº 16.

MEMORIA DESCRIPTIVA

La presente invención se refiere a un juego de llaves macho con sus cazoletas de aplicación.

- De todos es sabido la facilidad con que se pierden las llaves machos o comunmente denominadas "tipo Allen", hasta el extremo que precisamente debido a su pequeño tamaño es obligado ensartarlas en un aro metálico sobre anilla prevista en uno de sus extremos. Por otra parte este tipo de llaves son utilizadas para roscar o desenroscar tornillos hembras ubicados en pequeños espacios y que al mismo tiempo precisen de esfuerzos de fileteado según eje longitudinal y muy pequeño ángulo de acción.
- 5.
 - 10.



- Esta servidumbre, muy poco utilitaria, de tenerlas en mano-
jo, su siempre pequeño tamaño, dada su aplicación y sobre todo
su escaso número de combinaciones mecánicas, salvo en el caso
de poseer un enorme número de las citadas llaves, poco convenien-
te para la economía y espacio de cualquier taller o explotación,
5. hacen que este tipo de llaves, de muy buena utilización, tanto
mecánica como de aplicación, resulte coartada y de muy poca in-
clinación por quien debe utilizarlas, por cuya razón se ha bus-
cado una solución que implique mantener los buenos resultados -
10. mecánicos de las llaves machos tipo Allen con las magnificas -
aplicaciones de las cazoletas y todo ello en juegos de enorme -
número de combinaciones que permiten y admiten una utilización
enormemente elástica que las haga admisibles en el juego de la
oferta de herramientas.
15. Para mejor comprensión de la invención vamos a describirla
sobre la adjunta lámina de dibujos en la cual se representan -
dos combinaciones utilitarias de un vaso para dos llaves, aunque
la tal combinación puede, como se sobreentiende, comprender múl-
tiples y variadas combinaciones, precisamente basadas en la teo-
ría combinatoria numeral.
20. Para ello se disponen un juego completo de cazoletas tales
como las A, B, una de cuyas bocas adopta la forma clá-
sica para admitir la vinculación de una carraca, berbiquí o
alargadera, etc. propia de un juego común de llaves de cazoleta
y la otra boca adopta convexidad exagonal que permita la intro-
ducción del macho de una llave macho de pequeña longitud cuyo
otro extremo está calibrado para componer un juego de llaves
macho, tipo Allen, y que pueden constituir un juego completo
por cazoleta, a, a', a'', a''', etc. y b, b', b'', b''', etc.
25. lo cual permite una enorme elasticidad de aplicación, poco es-
- 30.

170563



pacio, y conjugar las ventajas mecánicas de rosca tipo Allen, con las de aplicación de vasos o cazoletas ya que así podemos disponer de un juego de cazoleta y de un juego de llaves Allen, practicamente con la misma herramienta.

5. Dentro de la esencialidad de la invención caben variantes de detalle, asimismo protegidas y así podrá ser cualquiera la forma, tipo y conformación de los machos de las llaves, cualquiera la disposición mecánica de las cazoletas, cualquiera la manera de vincular el macho de la llave a la hembra del vaso o cazoleta y, desde luego, cualesquiera la dimensión y materia en que se construyan.
- 10.

N O T A

Hecha la descripción del presente invento y puesto de manifiesto su utilidad lo que se declara como no practicado ni divulgado en España comprende las reivindicaciones siguientes:

15. 1.- Juego de llaves macho con sus cazoletas de aplicación, caracterizado por el hecho de que cada cazoleta dispone en una de sus bocas alojamiento normal para aplicación de carraca, berbiquí o alargadera corriente en este tipo de herramienta, mientras que en su otra boca adopta forma apropiada para alojar extremo de llave macho de longitud reducida, la cual, presenta en su otro extremo libre contorno para aplicación de esfuerzo sobre cabeza cóncava de tornillo especial, las cuales llaves se presentan en número variable capaz de ser embocadas por una sola cazoleta, con lo cual se dispone de gran número de combinaciones con relativo poco número de cazoletas.
- 20.
- 25.

10000000

- 4 -

170563



1577

2.- Juego de llaves macho con sus cazoletas de aplicación.

Según se describe y reivindica en la presente Memoria que consta de cuatro hojas foliadas y mecanografiadas por una sola cara y de una lámina de dibujos.

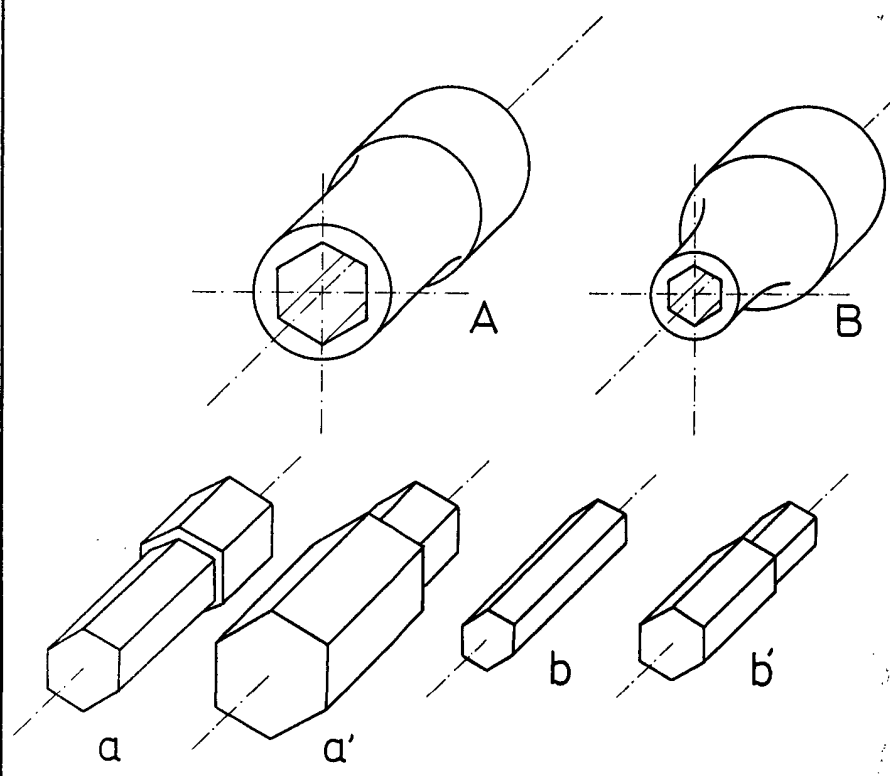
Madrid, a 5 JUL. 1971

JUAN VOLLMER, S.A.

p. a.

JAIMESORIN

D. P.



Madrid, a 5 JUL. 1974