

170562



170562

- 1 -

M E M O R I A D E S C R I P T I V A

que se acompaña

a la solicitud de

una **PATENTE DE INVENCION**, por **VEINTE AÑOS** en España,

a favor de

Don **MANUAL DIAZ Y DIAZ**, residente en **HABANA** (Cuba), calle
Factoría, No. 212, bajos,

por

**"MEJORA EN CIERRE IRRELLENABLE PARA BOTELLAS Y ENVASES
ANALOGOS"**.

Inventor: Don Manuel Díaz y Díaz, de nacionalidad
cubana.

--0:--



170562

Esta invención se refiere particularmente a cierres irrellenables para botellas, y tiene por objeto proveer un cierre irrellenable que comprende una taza cilíndrica que presenta un agujero en el centro de su fondo y una pestaña anular horizontal en su borde superior, estando ajustada la taza dentro de la porción que forma la boca del cuello de una botella, con su pestaña horizontal descansando sobre el borde superior de la botella mediante la interposición de una arandela de empaquetadura, y dentro de la taza está alojada una válvula de libre movimiento en forma de un disco que tiene un diámetro más pequeño que el diámetro interior de la taza y está adaptado para permitir el paso del líquido a su alrededor en cualquier posición inclinada de la botella. Otro disco asentado sobre la pestaña de la taza y provisto con una pluralidad de agujeros y una pluralidad de pequeñas proyecciones sirve para proporcionar el paso del líquido hacia fuera e impedir la obstrucción de este paso por el primer disco en la posición inclinada de la botella. El cierre es completado por una cubierta que consta de una sección superior cilíndrica de un diámetro reducido y adaptada para retener el segundo disco sobre la pestaña anular de la taza, y de una sección inferior de mayor diámetro y adaptada para ser asegurada de un modo inviolable al cuello de la botella.

El cierre de esta invención tiene la ventaja de eliminar un material de empaquetadura, como el corcho, dentro del cuello de la botella, el cual en contacto permanente con un líquido de alta calidad, tal como una bebida alcohólica, tiene la tendencia de impurificar el mismo y es susceptible de ser desmoronado o corrompido por la humedad del líquido.

La invención es descrita con relación a las Figuras

170562



del dibujo adjunto, de las cuales:

35 La Fig. 1 es una sección vertical diametral de un
cuello de botella provisto del cierre irrellenable
mejorado que es objeto de esta invención en su posición
levantada o cerrada.

La Fig. 2 es una sección horizontal según la línea
2-2 de la Fig. 1.

40 La Fig. 3 es una vista de detalle en perspectiva
de la cubierta del cierre, parcialmente cortada.

La Fig. 4 es una vista en perspectiva del disco
con agujeros que vá asegurado en posición invariable a la
cubierta.

45 La Fig. 5 es una vista en perspectiva de la válvula
suelta que funciona dentro del cierre.

La Fig. 6 es una vista de detalle que muestra en
perspectiva el dispositivo en forma de taza con agujero en
el fondo y una pestaña anular horizontal superior, el
50 cual lleva en su interior la válvula suelta y se apoya
por la pestaña sobre el borde superior del recipiente.

Y la Fig. 7 es una sección análoga a la de la Fig.
1, mostrando el cuello de botella en posición inclinada
para la descarga de líquido.

55 En el dibujo, 1 indica un cuello de botella que
tiene ajustado en su boca un dispositivo de material
plástico en forma de taza cilíndrica 2 con un agujero
central 3 en su fondo y una pestaña anular horizontal 4 en
su borde superior por medio de la cual y con la inter-
60 posición de una arandela 5 de empaquetadura se apoya sobre
el borde superior del recipiente 1. El espacio interior de
la taza 2 sirve de alojamiento a una válvula suelta
consistente en un disco enterizo 6 de un diámetro algo
inferior al diámetro interior del cuerpo cilíndrico de la
65 taza para permitir siempre el paso de líquido a su alrededor

170562

- 4 -



en cualquier posición inclinada de la botella.

70 Exteriormente al cuello 1 de la botella está ajustada sobre una porción periferal saliente 7 del mismo, una cubierta 8 de vidrio u otro material plástico la cual tiene una sección superior 8' de diámetro reducido con objeto de formar una porción anular plana 9 de sujeción para un disco 10 de vidrio u otro material plástico que vá sujeto entre dicha porción anular 9 de la cubierta y la pestaña anular 4 de la taza 2. Dicho disco 10 presenta un 75 agujero central 11 y cuatro agujeros más pequeños 12 distribuidos en círculo de un modo equidistante entre sí alrededor del agujero central 11, y además el disco 10 presenta en su cara inferior cuatro proyecciones en forma de punta 13 en disposición alternada con los agujeros 12, 80 siendo el objeto de estas proyecciones impedir que el disco 6 que forma la válvula suelta pueda adherirse a la cara inferior del disco 10, cuando se incline la botella.

85 La sección de diámetro reducido 8' de la cubierta está abierta superiormente y próximamente a la mitad de su altura presenta formando parte integrante de la misma un tabique 14 que presenta en su porción lindante con la superficie interior de la sección 8' cuatro aberturas 15 equidistantes entre sí y que no coinciden verticalmente con los agujeros 12 del disco inferior 10, a cuyo efecto este 90 último se asegura en una posición invariable dentro de la cubierta 8 por medio de una proyección de forma apuntada 16 formada en un punto cualquiera de la cara inferior de la porción anular 9 de la cubierta y que encaja en un rebajo 17 formado en la cara superior del disco 10.

95 La sección 8' de la cubierta tiene en su superficie exterior un filete de rosca 18 para recibir a rosca una tapa de rosca 19 preferiblemente metálica y que ajusta sobre el borde superior de la sección 8' de la cubierta con

170562

- 5 -



100 el intermedio de un disco de material compresible como
corcho 20 para impedir el derrame de líquido en la posición
cerrada de la tapa 19.

105 La cubierta 8 es asegurada de un modo inviolable
sobre el cuello de la botella 1 por medio de una capa
anular de material derretido 21 que es insertada en el
hueco formado entre la porción rebajada 7' del cuello de
la botella debajo de la porción periferal saliente 7
y la porción inferior de la cubierta 8. El material
derretido puede ser lacre u otro material análogo.

110 El presente cierre tiene la ventaja de que el
dispositivo de taza que sirve de asiento a la válvula
suelta, es de un material plástico que no es desmenuzable
ni corrompible por humedecimiento del líquido al ser
descargado éste, no existiendo por lo tanto el peligro
de que el líquido se ensucie o impurifique, conservándose
115 siempre limpio.

NOTA

En resumen: la PATENTE DE INVENCION que se solicita,
recaerá sobre las reivindicaciones que siguen:

120 1.- UN cierre irrellenable para botellas y envases
análogos, que comprende un recipiente, una cubierta abierta
superiormente y dentro de la cubierta un disco provisto
con un agujero central y varios agujeros más pequeños
situados alrededor y una serie de proyecciones en su cara
inferior que alternan con los agujeros más pequeños, un
125 dispositivo en forma de taza con un agujero en su fondo
el cual encaja en la boca del recipiente y tiene una
pestaña anular superior por medio de la cual se apoya sobre
el borde superior del recipiente debajo de la porción
marginal de dicho disco, y una válvula de disco de diámetro
130 inferior al del cuerpo cilíndrico de la taza y montada de
un modo libre dentro del espacio interior de la misma.

170562

- 6 -



135 2.- Un cierre irrellenable para botellas y envases
análogos, que comprende un recipiente, una cubierta abierta
superiormente y asegurada de un modo inviolable al cuello
del recipiente, y dentro de la cubierta un disco provisto
con un agujero central y varios agujeros más pequeños
situados alrededor y una serie de proyecciones en su cara
inferior que alternan con los agujeros más pequeños, un
dispositivo en forma de taza cilíndrica con un agujero
140 central en su fondo el cual encaja en la boca del recipiente
y tiene una pestaña anular superior por medio de la cual
se apoya, con la interposición de una arandela de empaque-
tadura, sobre el borde superior del recipiente y debajo del
disco anterior, y una válvula de disco enterizo de diámetro
145 inferior al del cuerpo cilíndrico de la taza y montada de
un modo libre dentro del espacio interior de la misma.

150 3.- Un cierre irrellenable para botellas y envases
análogos, que comprende una botella, una cubierta asegurada
de un modo inviolable al cuello de la botella y que presenta
una sección superior de diámetro reducido abierta superior-
mente, un tabique unido de un modo integrante a la sección
reducida de la cubierta y provisto de una serie de
agujeros periferales distribuidos de un modo equidistante
entre sí, un disco situado debajo de la sección reducida
155 de la cubierta y que presenta un agujero central y una
serie de agujeros más pequeños situados alrededor del
agujero central y que no coinciden verticalmente con los
agujeros del tabique anterior y una serie de proyecciones
de forma apuntada en su cara inferior en disposición
160 alternada con los agujeros que circundan el agujero
central, teniendo la sección reducida de la cubierta en su
cara inferior una proyección de forma apuntada para ajustar
en un rebajo formado en la cara superior del disco provisto
de las proyecciones, un dispositivo en forma de taza cilín-

170562

- 7 -



165 drica con un agujero central en su fondo y una pestaña
anular superior adaptada para apoyarse sobre el borde
superior de la botella y directamente debajo del disco
provisto con proyecciones, y una válvula de disco enterizo
de diámetro inferior al diámetro interior del cuerpo
170 cilíndrico de la taza dentro del cual queda asentada de
un modo libre sobre el fondo de la misma.

4. Se reivindica, por última, como objeto sobre el que
ha de recaer la PATENTE DE INVENCION que se solicita, "ME-
JORA EN CIERRE IRRELLENABLE PARA BOTELLAS Y ENVASES ANA-
175 LOGOS".

Todo conforme queda descrito en la presente Memoria,
que consta de siete páginas escritas a máquina por una
sola cara, y dibujos que se acompañan.

Madrid, 24 de Julio de 1.945

ALFONSO UNGRIA



Fig. 1.

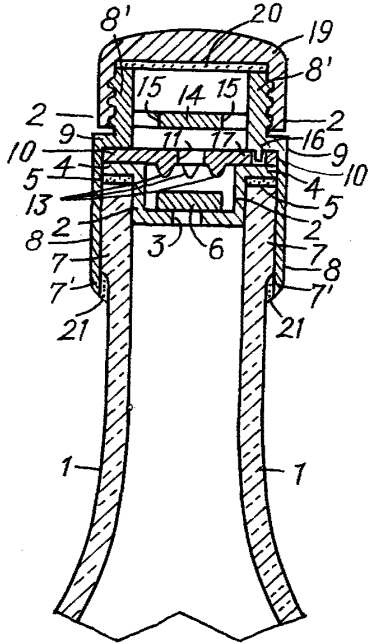


Fig. 2.

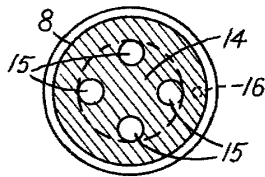


Fig. 7.

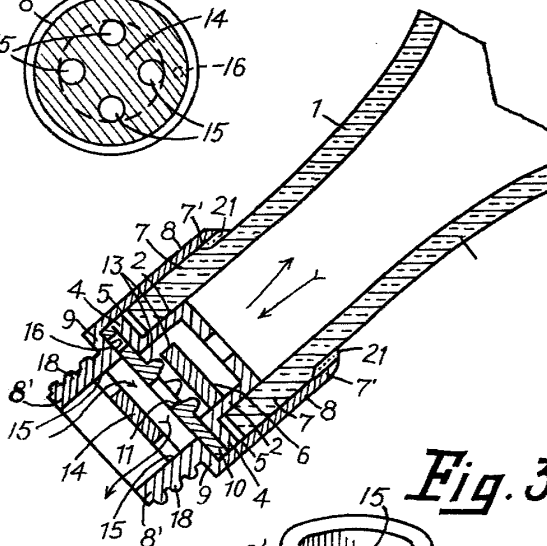


Fig. 4.

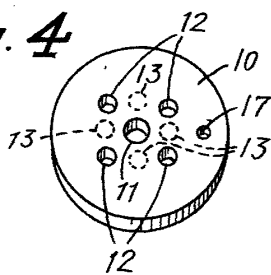


Fig. 3.

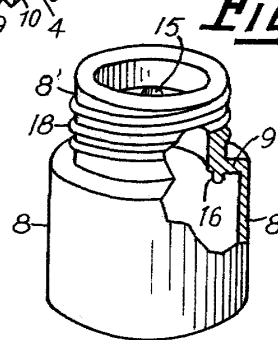


Fig. 5.

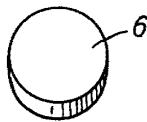
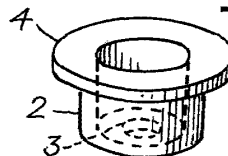


Fig. 6.



ESCALA VARIABLE

MADRID, 24 DE julio DE 1845

REPOSICIÓN VENCIDA