



170560

170560



SECCION	INDUSTRIAL
CLASIFICACION	
CLASE	A 24
SUBCLAS.	F

MEMORIA DESCRIPTIVA

correspondiente a la solicitud de concesión de un...

MODELO DE UTILIDAD

SOLICITANTE: COMERCIAL JOVAL, S.L.

RESIDENCIA: MADRID.- 16, Avda. Presidente Carmona, nº 8

ENUNCIADO: "CENICERO PERFECCIONADO"

Prioridad: Patente n.º del
MP.



1 El Estatuto vigente sobre Propiedad Industrial, de
26 de Julio de 1929, en su texto refundido publicado el 30
de Abril de 1930, establece los caracteres de patentabili-
5 objeto obtener ventajas sobre lo ya conocido, admitiendo -
por consiguiente como patentables, las nuevas máquinas, a-
paratos, instrumentos, procesos de fabricación, etc. La am
plitud de conceptos previstos como patentables, ha llevado
10 al legislador a aclarar (Artº. 46) que la enumeración con-
tenida en dicho cuerpo legal es puramente enunciativa y no
limitativa, haciéndola extensiva incluso a los descubrimien-
tos de tipo científico (Artº. 47).

El Decreto de 26 de Diciembre de 1947, recogiendo
15 la Orden de 18 de Noviembre de 1935, confirma el criterio
legal de que también serán patentables los instrumentos, ob
jetos, o partes de los mismos, que aporten a la función a
que son destinados, un beneficio o efecto nuevo, y en defi
nitiva que constituyan una mejora sustancial sobre lo ante
riormente conocido.

20 Pues bien, a tenor de lo expuesto, y en base al ar-
ticulado que recoge los conceptos expresados, debe conside-
rarse, que la invención a que se refiere la presente memo-
ria, constituye una novedad industrial, con características
y ventajas que la hacen merecedora del privilegio de explo-
25 tación exclusiva que por ella se solicita, premiando así -
los méritos de quien aporta a la industria del país una me-
jora efectiva y precisamente comprendida entre las enuncia-
das por la Ley como patentables. (Arts. 46 y 47 en relación
30 con el 171, en su nueva redacción afectada por la Orden de
18 de Noviembre de 1.935).



1 La presente invención se refiere como su enunciado
indica a un cenicero perfeccionado, que ofrece la particula-
ridad de que cuando no se está usando, permanece cerrada la
concauidad o espacio en el que se depositan los restos de
5 cigarros encendidos y cenizas que se producen durante el con-
sumo de los mismos, con la consiguiente ventaja de que los
malos olores que normalmente desprenden tales restos, no sa-
len al exterior.

10 Fundamentalmente, el cenicero que se propone se
constituye mediante una esfera hueca que incorpora una pea-
na de sustentación, a la cual es fija, en tanto que el cuer-
po principal o cenicero propiamente dicho presenta una aber-
tura dispuesta en plano inclinado, obsturable por medio de
una tapa en forma de casquete esférico que se complementa
15 con la porción que le falta al cuerpo principal.

20 Dicha tapa esta facultada de girar hacia afuera,
posicionandose en sentido horizontal, quedando una especie
de pico concavo que la misma comporta dispuesto para recibir
un cigarrillo al que sirve de apoyo para que el fumador pue-
da dejarlo sobre tal pico.

25 Cuando se da por finalizado el consumo del cigarrillo,
se depositará el resto del mismo sobre la esfera hueca
al tiempo que se hace girar la tapa al objeto de cerrar el
conjunto.

30 A continuación se describe el invento con ayuda del
plano adjunto en el cual la figura 1ª muestra una vista en
alzado parcialmente seccionado, correspondiendo a la figura
2ª una vista en planta.

 Como se observa un cenicero según la invención se
constituye a partir de un cuerpo esférico (1) apoyado en una

170560



1 especie de peana (2), la cual presenta forma de un cilindro hueco con su borde periférico inferior vuelto hacia adentro formando un bucle amular, en tanto que su única base se abomba concavamente para recibir a la esfera (1).

5 Observese que la indicada esfera (1) presenta una abertura, o lo que es lo mismo está desprovista de una porción correspondiente a un casquete, dispuesto en plano inclinado, que en dos puntos diametralmente opuestos dispone de una especie de orejetas en las cuales jugaran los apendices de una tapa (3) que presenta forma complementaria de la
10 porción que falta en la esfera, de modo que tales apendices de dicha tapa (3) que se constituyen en ejes de giro para la misma alrededor de las orejetas (4) del cuerpo principal.

Tal tapa ofrece la particularidad de estar ligeramente desfasada hacia arriba, al objeto de poder hacerla girar desplazando hacia afuera su parte superior, con cuyo movimiento se introduce la parte inferior de la misma tapa en el cuerpo esferico (1), hasta quedar en posición horizontal, de modo que la proyección (5) se constituye en soporte sobre
15 el que puede descansar un cigarrillo dejado por el fumador durante el consumo del mismo.
20

Se comprende por lo hasta aquí expuesto que cuando el cenicero quede fuera de uso, bastará empujar brevemente la tapa de modo que la misma obture la abertura del cuerpo principal (1), evitando así la salida de humos y malos olores.
25

No se considera necesario hacer más extensa esta descripción, para que cualquier persona perita en la materia, comprenda perfectamente la idea que se pretende registrar, así como las ventajas que de su realización industrial han
30 de derivarse.

73

170560



1

Por todo ello y para evitar posibles imitaciones, se presenta esta solicitud, pidiendo la explotación exclusiva de la idea descrita, de acuerdo con las consideraciones y puntos que se desean reivindicar y que se concretan en las páginas siguientes:

5

10

15

20

25

30

170560



1 Hecha la descripción a que se refiere la memoria
que antecede, es preciso insistir en que los detalles de
realización de la idea expuesta, pueden variar, es decir,
que pueden sufrir pequeñas alteraciones, basadas siempre
5 en los principios fundamentales de la idea, que son en esen-
cia los que quedan reflejados en los párrafos de la descrip-
ción hecha. En efecto, el Artículo 48 del Estatuto vigente
sobre Propiedad Industrial, establece como no patentables,
en su apartado tercero, "los cambios de forma, dimensiones,
10 proporciones y materias de un objeto ya patentado" fijando
así el criterio del legislador en el sentido de que paten-
tada una idea que pueda dar lugar a una realidad práctica
e industrializable, nadie podrá apoyarse en ella para, a
pretexto de haber introducido ligeras modificaciones, pre-
15 sentarla como nueva y propia.

Este principio, en cuanto al alcance de la protec-
ción del objeto patentado se refiere, se halla confirmado
por numerosas Sentencias del Tribunal Supremo, y entre -
ellas, como más terminantes, en las de fechas 16 de Octubre
20 de 1954, 23 de Enero de 1959, 20 de Marzo de 1964 y otras.

Establecido el concepto expresado, en cuanto a la
amplitud que debe darse a la protección solicitada, se re-
dacta a continuación la Nota de Reivindicaciones, de acuer-
do con lo que se establece en el último párrafo del apar-
tado tercero del Artículo 100 de la Ley, sintetizando así
25 las novedades que se desean reivindicar:

NOTA DE REIVINDICACIONES

En resumen, el privilegio de explotación exclusi-
va que se solicita, recaerá sobre las reivindicaciones si-
30 guientes:



1 1. CENICERO PERFECCIONADO, que esencialmente se ca-
racteriza porque se constituye a partir de un cuerpo esférico
hueco apoyado en una peana cilíndrica, cuyo cuerpo está des-
provisto de una porción en forma de casquete esférico situa-
5 do en plano inclinado, obturable mediante una tapa que puede
girar sobre tal abertura merced a sendos apéndice que la
misma comporta, dispuestos en sendas orejetas previstas en
dos puntos diametralmente opuestos de la abertura, al tiem-
po que tal tapa presenta una proyección para soporte de un
10 cigarrillo cuando dicha tapa se encuentra en posición hori-
zontal.

 2. Se reivindica por último, como objeto sobre el
que ha de recaer el modelo de utilidad que se solicita: CE-
NICERO PERFECCIONADO.

15 Todo conforme queda descrito y reivindicado en la
presente memoria descriptiva, que consta de siete páginas
mecnografiadas y dibujos adjuntos.

Madrid, 5 de Julio de 1.971

BERNARDO UNGRIA

P.P.

20

25

30

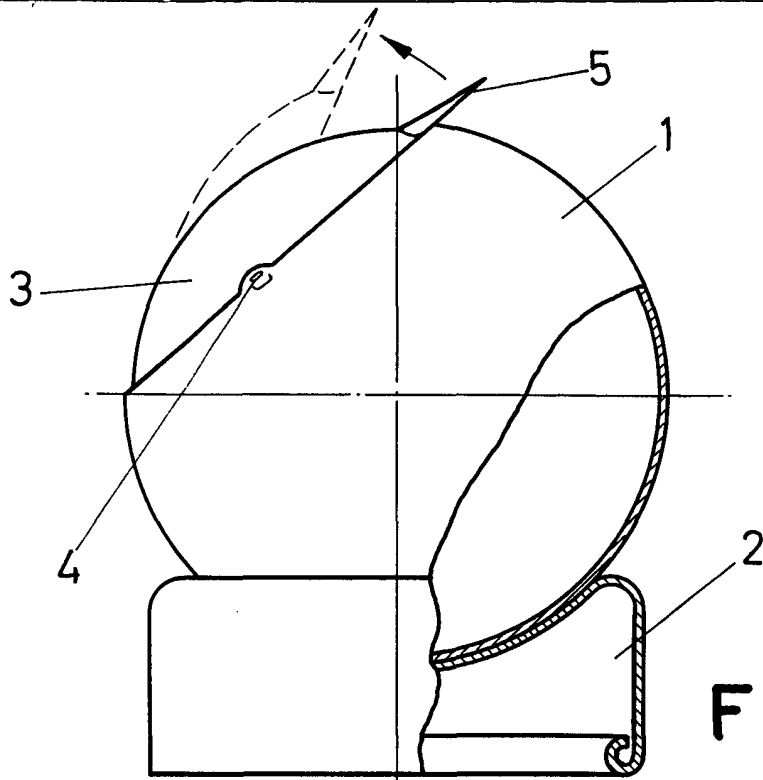


FIG-1

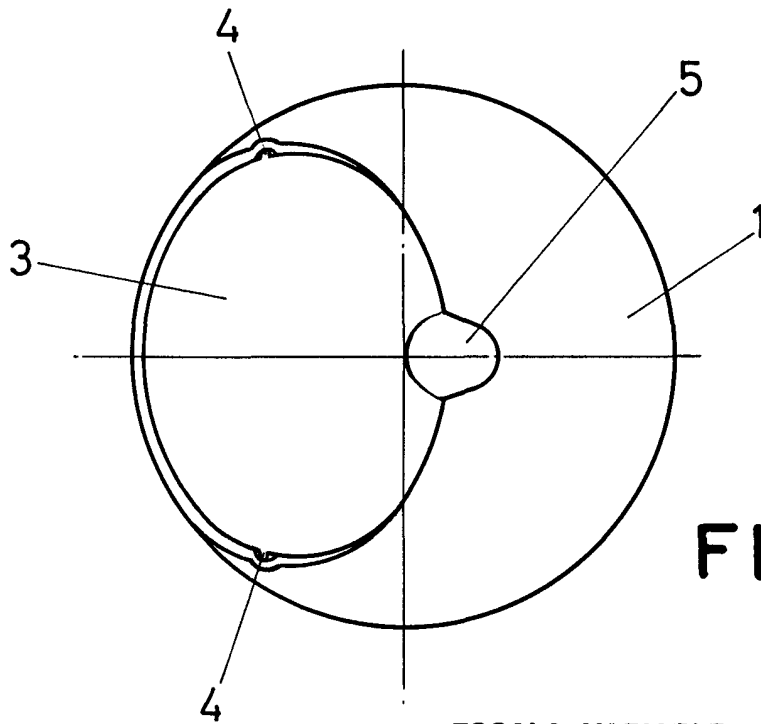


FIG-2

ESCALA VARIABLE

Madrid, 5 de julio de 1971

BERNARDO UNGRIA

p. p.