



170559

MEMORIA DESCRIPTIVA

que se acompaña a una solicitud de registro de PATENTE DE INVENCIÓN, por veinte años, para España y posesiones, en favor de don Antonio PEREZ GONZALEZ, de nacionalidad española y residente en España, por "PERFECCIONAMIENTOS EN LOS FONENDOSCOPIOS PARA AUSCULTACIONES MEDICAS" Clase 68 del Nomenclátor.

- - - - -

El presente invento tiene por objeto perfeccionamientos en los fonendoscopios para reconocimientos clínicos por auscultación caracterizado principalmente por una nueva disposición de la campana, una especial fijación de la membrana y finalmente por el sistema de tubos conductores o transmisores. En definitiva, el fonendoscopio conforme a los perfeccionamientos que nos ocupan presenta sobre los existentes de análogo tipo, una serie de ventajas técnicas en cuanto a la claridad y precisión de la recepción del sonido, amén de otras cualidades prácticas en cuanto a su portabilidad -volumen reducido, poca altura etc.-

Es evidente que, con relación a su objeto, la fidelidad en la transmisión del sonido es la directriz técnica básica que ha



de inspirar estos artefactos. Y como antes hemos aludido, esto se consigue por una especial disposición de la campana, que en su parte cóncava presenta una serie de ondulaciones, perfectamente estudiadas y determinadas, a fin de que los ruidos a

25. explorar lleguen al receptor con los máximos volumen, claridad y precisión. Y es que las diversas modulaciones de la onda sonora del ruido, transformadas en vibraciones por la membrana, son recogidas por las ondulaciones indicadas y transmitidas con la mayor fidelidad y, desde luego, con mucha mayor

30. precisión que en los fonendoscopios carentes de esta disposición, ya que dichas vibraciones son notablemente amplificadas.

Por otra parte, contribuye también a conseguir este mismo fin, la forma de fijación de la membrana, que está soportada firmemente entre el borde de la campana y el anillo que la fija, gracias al sistema especial de apretar este anillo contra

35. dicho borde, por medio de unas uñas dobladas que resbalan sobre unos planos inclinados que tiene en la parte posterior el borde de la campana, fijándose en definitiva por un sistema denominado de bayoneta.

40. La Vibración de la membrana, amplificada -como antes dijimos- por la disposición interior de la campana, es transmitida al oído del operador por medio de unos tubos en que se bifurca el inicialmente conectado al tubo acodado metálico en que remata exteriormente la campana. El tubo citado, es de caucho ligeramente endurecido, y se bifurca terminando en el otro extremo

45. por dos tubos del mismo material, conectado cada uno de ellos a su vez, a los del arco receptor que se ajusta al oído por medio de unas piezas de goma blanda; este arco, lleva por su parte, un resorte que le mantiene con cierta presión sobre los oídos

50. y, por ahora, no hemos de referirnos a él por no ser objeto de

170559



la presente patente.

Para comprender más fácilmente los perfeccionamientos a que nos referimos, se acompañan a la presente memoria dibujos en hoja única que representan, según una forma de ejecución del invento, las partes esenciales del mismo con la disposición que lo caracteriza.

La figura 1^a, muestra la campana precedentemente aludida en dos vistas, una lateral en sección conforme a diversos planos verticales, y otra de frente.

La figura 2^a, muestra en análogas vistas lateral y frontal el anillo de fijación de la membrana.

La figura 3^a, ofrece la tapa que ajusta a la periferia del anillo anterior, asimismo en dos vistas lateral y frontal.

La figura 4^a, corresponde a la membrana, y,

La figura 5^a, al tubo de conducción o transmisión.

La campana -fig. 1^a- presenta las ondulaciones que se refieren con (a) en el corte y que se ofrecen como círculos concéntricos al interior en la perspectiva frontal; al exterior, lleva los planos inclinados que se señalan con (b) y el apéndice tubular (g) para enchufe del tubo de caucho, así como cuatro muescas (d1, d2, d3, d) en su boca para entrada de las patillas del anillo de sujeción de la membrana.

Este anillo -figura 2^a- que al ajustarse sobre la boca de la campana sujeta la membrana, tiene cuatro patillas (c, c1, c2, c3) dobladas que entran en las respectivas muescas antes referidas (d, d1, d2, y d3) y previamente en las de membrana.

La membrana -figura 4^a- de celuloide o materia similar es de un espesor de 0,25 mm. aproximadamente, y se aprisiona fuertemente entre el anillo (fig. 2) y la campana (fig. 1^a) en su plano (e).

170559



85. Como protección de la membrana contra posibles golpes en el transporte, se ha provisto la tapa -figura 5ª- que se ajusta a la periferia del anillo de la figura 2ª, cuando está montado, y presenta su parte exterior convexa para aumentar la eficacia de su resistencia en razón directa de su mayor grosor.

90. En la figura 5ª, como ya hemos dicho, vemos el tubo de caucho cuyo extremo (f) se ajusta a la boquilla del apéndice tubular de la campana (g) -véase la figura 1ª- que luego se bifurca en dos ramales (h) y (h') que sirven para conectar el arco receptor, objeto como también indicamos oportunamente de otra patente.

95. Expuestas pues las características de los perfeccionamientos que nos ocupan, quedan claramente de manifiesta las ventajas que fueron consignadas en el preámbulo de la presente. Ahora bien, dentro de dichas características; pueden introducirse diversas variaciones de ejecución, como forma y número de las ondulaciones, disposición y número de las muescas para entrada de las uñas del anillo, disposición de la tapa protectora, etc. sin por ello rebasar el marco de la protección exclusiva que se recaba.

- - - - -
N O T A .

105. Descrito suficientemente el presente invento, solo resta consignar que su novedad y propiedad recaen principalmente sobre las siguientes reivindicaciones:

110. Primera.- Perfeccionamientos en los fonendoscopios para auscultaciones médicas caracterizados por haber provisto en el interior de su campana unas ondulaciones graduadas en proporción conveniente y, en la parte posterior del borde de la boca de la misma, unos planos inclinados para resbalamiento



de las uñas del anillo sujetador de la membrana.

Segunda.- Por perfeccionamientos conforme a la anterior y anillo de sujeción de la membrana constituido por una randela con reborde de caja que ajusta en el borde (e) de la campana, 115. provisto de cuatro uñas o patillas dobladas que pasando las muescas de la misma membrana y las del borde de la campana resbalan por los planos inclinados de la parte posterior de este hasta ajustarse con un giro del sistema llamado a bayoneta.

Tercera.- Por perfeccionamientos conforme a las anteriores 120. y protección de la membrana constituida por una tapa -fig.3ª- convexa exteriormente que se adapta sobre el anillo y borde de la campana.

Cuarta.- Por perfeccionamientos conforme a las anteriores y tubo de goma para conducción del sonido desde la campana hasta el arco receptor, caracterizado porque siendo único en su iniciación donde se conecta con la boquilla del apéndice de la campana, se bifurca luego en dos ramales para conexión a los del arco receptor y todo ello moldeado en una sola pieza. 125.

Quinta.- Por perfeccionamientos en los fonendoscopios para auscultaciones médicas» 130.

Todo según queda descrito en la presente memoria que consta de cinco hojas foliadas y mecanografiadas por una sola cara y ciento treinta y tres líneas, y dibujos que se acompañan.

Madrid, a 24 de julio de 1945

P. A.

EL AGENTE OFICIAL



FIG. 1

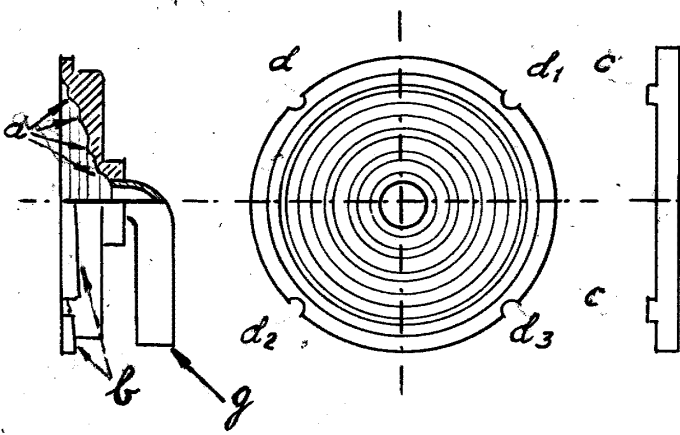


FIG. 2

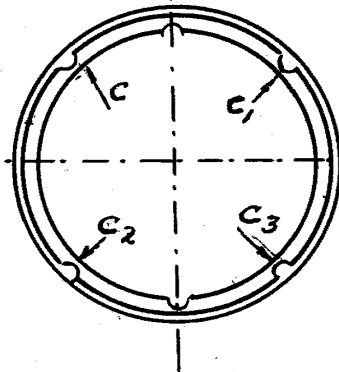


FIG. 3

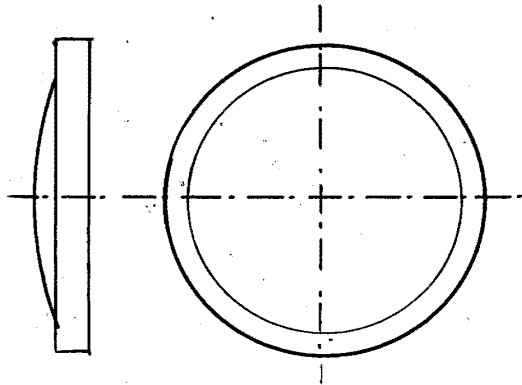


FIG. 4

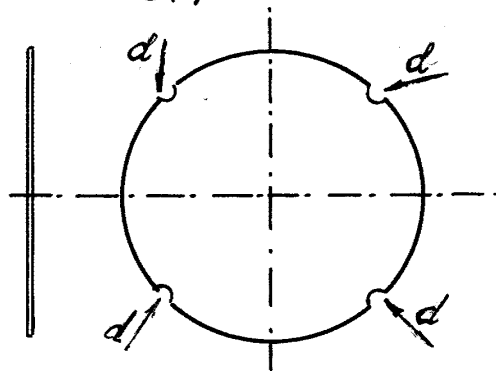
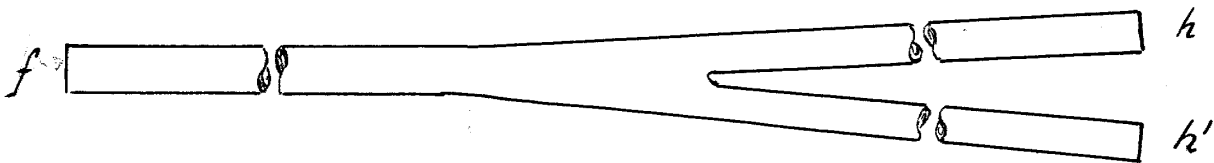


FIG. 5



MADRID, 24 Julio 1945

Antonio Pérez González

Escala Variable.