

30



170541

170541

P A T E N T E
D E
I N T R O D U C C I Ó N

a favor de Don GERARDO FINGADO WEISSBROD, de nacionalidad española, residente en Barcelona, por "NUEVO SISTEMA ELÁSTICO DE FIJACIÓN DE TERMINALES DE CORREAS, TIRAS O PIEZAS LONGITUDINALES EN GENERAL".

- . -

MEMORIA DESCRIPTIVA

La presente invención se refiere a un nuevo sistema de fijación de sujetadores o terminales de correas, tiras, cintas o análogos, aplicable principalmente a prendas de vestir, tales como cinturones, tirantes, etc., con cuyo sistema se logra una elasticidad suave y de duración prácticamente ilimitada, cuya realización es de gran simplicidad y relativamente bajo precio de coste; permitiendo, a la vez, un acabado elegante y pulcro de la pieza en que se aplica.

5.

10.

Una de las principales ventajas del sistema que

170541

se trata de proteger consiste en que con el mismo se elimina todo elemento elástico a base de goma o fibras extensibles, lo que innegablemente representa una gran mejora, tanto por superar notablemente la duración siempre limitada que tienen los elementos a base de caucho o similar, como por la escasez actual de este elemento.

5.



Este nuevo sistema que se trata de proteger está basado en la elasticidad que producen uno o varios muelles helicoidales, de alambre fino, dispuestos en sentido

10.

longitudinal, que por un extremo están fijos a la prenda de que forma parte y por el otro están enlazados con el elemento sujetador, sea hebilla, soporte o similar, con la particularidad de que su montaje permite que dichos muelles y accesorios que constituyen el dispositivo elástico de fijación, queden recubiertos por el mismo elemento en que se aplican, sea correa, tira de tela, etc.

15.

Para mejor comprensión de la presente memoria descriptiva, se acompaña un dibujo en el que, esquemáticamente y tan sólo a título de ejemplo, se representan diversos casos prácticos de realización del sistema aludido.

20.

En dicho dibujo, las figuras 1 y 2 representan detalles de la parte del dispositivo elástico propiamente dicho; las figuras 3 y 4 aplicaciones del sistema a la sujeción de hebillas para cinturones; y la figura 5, el mismo sistema aplicado a tirantes.

25.

Este dispositivo elástico está constituido esencialmente por el soporte -1- de forma rectangular; con los dos orificios -2- para su fijación por cosido o simi-

170541

lar a la pieza en que se va a aplicar, el cual presenta en uno de sus lados la prolongación -3- con los ganchos -4-, que pueden ser uno o varios.

5. A estos ganchos -4- se acoplan, por simple introducción de sus cabezas, los muelles helicoidales -5-, los cuales están constituidos de alambre fino, preferentemente inoxidable. Por su otro extremo, dichos muelles se acoplan en igual forma a los ganchos -6- del soporte -7-, el cual en su lado opuesto termina con los ganchos -8- para el enlace con el elemento a fijar.



10. El montaje del dispositivo descrito se efectúa de la siguiente manera: en los casos de las figuras 3 y 4, o sea para cinturones, se cose el soporte -1- por los orificios -2- cerca de un extremo del cinturón -9-, mas no en el mismo extremo, realizándose la fijación por intermedio de una pieza adicional -10- de piel; se practica seguidamente un orificio alargado -11- y se monta el dispositivo elástico, muelles -5- y soporte -7-; colocándose la hebilla -12- con uno de sus lados introducido en los ganchos -8- del soporte -7-, pasándose por el interior de la misma la tira de cuerpo o piel del cinturón, de tal forma que por el orificio -11- pase el clavillo -13- de dicha ebilla. El extremo de la tira -9- se cose junto con la pieza -10-.

20. Montado de esta forma el dispositivo del nuevo sistema elástico, resulta la hebilla en la forma indicada en la figura 3, que puede servir libremente para la fijación del cinturón, y tiene, por otra parte, la elas-

- 25.

170541

tividad que le proporciona el sistema elástico indicado.

5. En el caso de la figura 5 se representa el mismo sistema elástico aplicado a tirantes, en el cual se fija igualmente el soporte -1-, se montan los muelles y el soporte -3-, y en los ganchos -8- de éste se coloca el pasador -14- de la anilla -15-, a la que va solidario el dispositivo de sustentación -16-. Asimismo, la tira o cinta -18- pasa por la anilla -15- con algo de holgura, y terminando su extremo cosido junto con la pieza adicional de sujeción -10-.

10. El caso representado en la figura 5 y últimamente descrito puede utilizarse en numerosas aplicaciones, tales como para cinturones, broches, suspensión de medias, etc.

15. El sistema de fijación indicado, cuya suave y regular elasticidad es innegable, junto con una gran seguridad, y duración, puede tener múltiples aplicaciones hasta independientes del arte de vestir, tales como enlaces que requieran cierta elasticidad en la suspensión de objetos; cordones o cintas indicadores de prohibición de paso o separaciones, etc., etc.

20. Se comprende que la realización del sistema indicado podrá presentar múltiples variantes, pudiendo realizarse con uno o varios muelles, siendo, por consiguiente, independientes del objeto de la presente patente los materiales, formas y dimensiones de las partes que componen el conjunto elástico, así como de los elementos a que se aplica y, en general, todo cuanto no altere,
- 25.

30



170541

cambie o modifique la esencialidad de la invención.

- . -

N O T A

Se reivindica como objeto de la presente patente de introducción:-

5. 1. Nuevo sistema elástico de fijación de terminales de correas, tiras o piezas longitudinales en general, que consiste esencialmente en un soporte que se fija en las proximidades del extremo de la tira o pieza a sujetar, del cual parten uno o varios muelles helicoidales paralelos al sentido longitudinal de la pieza,
10. los cuales se acoplan por sus otros extremos a un soporte sujetador del elemento de enlace, a cuyo fin presenta en su otro extremo unos ganchos o similares para la fácil colocación del pasador de dicho elemento; siendo este elemento de enlace una anilla, hebilla o similar,
15. por cuyo interior pasa con holgura la tira o pieza a sujetar, cuyo extremo se cose o fija precisamente en el punto donde se fija también el soporte inmóvil del sistema elástico.



30

20. 2. Nuevo sistema elástico de fijación de terminales de correas, tiras o piezas longitudinales en general, según la reivindicación anterior, que se caracteriza por el hecho de que en la zona de la tira o pieza a sujetar que pasa por la anilla o hebilla de enlace, se

170541

30



practica un orificio alargado por el que se puede hacer pasar el clavillo de la hebilla.

3. Nuevo sistema elástico de fijación de terminales de correas, tiras o piezas longitudinales en general.

5.

La presente memoria consta de seis hojas foliadas, escritas por una sola cara.

Barcelona, a 30 de junio de 1945.

Gerardo FINGADO WEISSBROD

p.a.

I. PONTI

R. P.

D. GERARDO FINGADO WEISSBROD

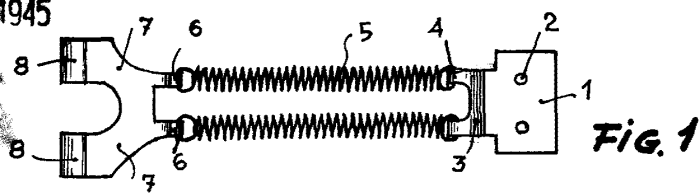


Fig. 1

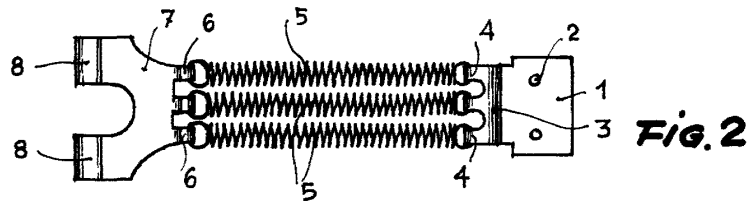


Fig. 2

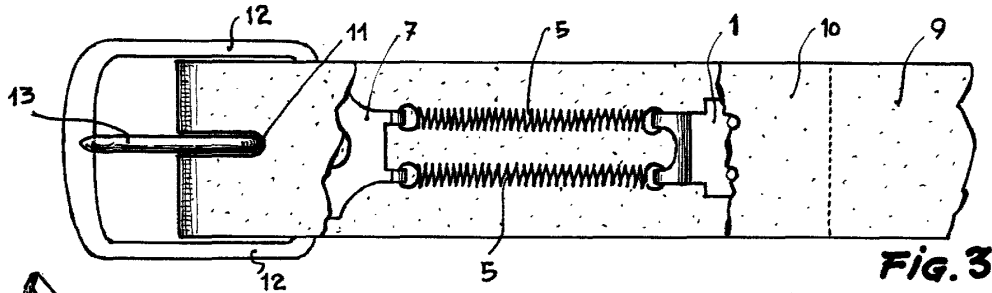


Fig. 3

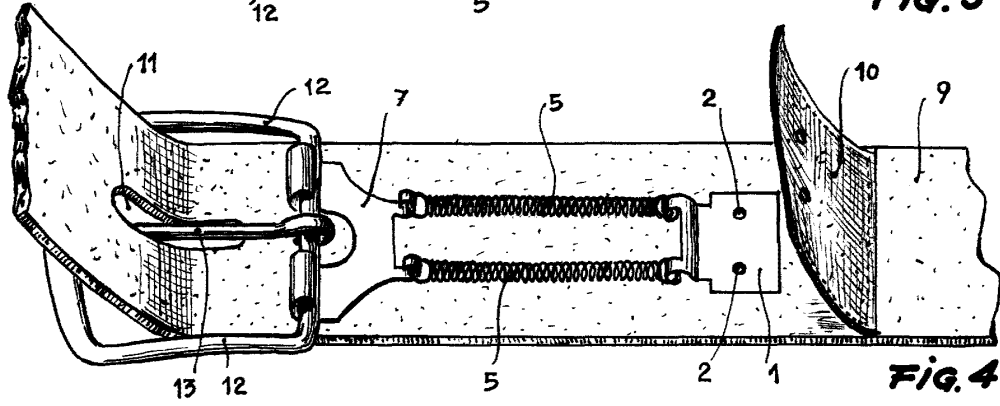


Fig. 4

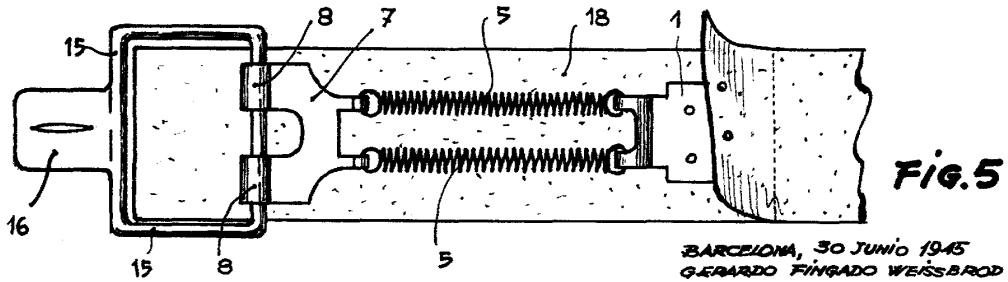


Fig. 5

BARCELONA, 30 JUNIO 1945
GERARDO FINGADO WEISSBROD
D.R.

I. PONTI

[Handwritten signature]