

000070

170521

REGISTRO DE LA PROPIEDAD INDUSTRIAL  
MODELOS  
2 JUL. 1971  
ENTRADA



SECCION TECNICA  
CLASIFICACION  
CLASE A23  
SUBCLASE N

# MEMORIA DESCRIPTIVA

correspondiente a la solicitud de concesión de un...

## MODELO DE UTILIDAD

SOLICITANTE: DECCO-IBERICA, S.A.

RESIDENCIA: Poeta Ortola nº 13 - VALENCIA

ENUNCIADO: TREN LIMPIADOR DE FRUTOS

Prioridad: Patente ..... n.º ..... del .....

1705211



1 El Estatuto vigente sobre Propiedad Industrial, de  
26 de Julio de 1929, en su texto refundido publicado el 30  
de Abril de 1930, establece los caracteres de patentabili-  
dad de las invenciones de tipo industrial que tienen por  
5 objeto obtener ventajas sobre lo ya conocido, admitiendo  
por consiguiente como patentables, las nuevas máquinas, a-  
paratos, instrumentos, procesos de fabricación, etc. La am-  
plitud de conceptos previstos como patentables, ha llevado  
al legislador a aclarar (Artº. 46) que la enumeración con-  
10 tenida en dicho cuerpo legal es puramente enunciativa y no  
limitativa, haciéndola extensiva incluso a los descubrimien-  
tos de tipo científico (Artº. 47).

El Decreto de 26 de Diciembre de 1947, recogiendo  
la Orden de 18 de Noviembre de 1935, confirma el criterio  
15 legal de que también serán patentables los instrumentos, ob-  
jetos, o partes de los mismos, que aporten a la función a  
que son destinados, un beneficio o efecto nuevo, y en defi-  
nitiva que constituyan una mejora sustancial sobre lo ante-  
riormente conocido.

20 Pues bien, a tenor de lo expuesto, y en base al ar-  
ticulado que recoge los conceptos expresados, debe conside-  
rarse, que la invención a que se refiere la presente memo-  
ria, constituye una novedad industrial, con características  
y ventajas que la hacen merecedora del privilegio de explo-  
25 tación exclusiva que por ella se solicita, premiando así  
los méritos de quien aporta a la industria del país una me-  
jora efectiva y precisamente comprendida entre las enuncia-  
das por la Ley como patentables. (Arts. 46 y 47 en relación  
con el 171, en su nueva redacción afectada por la Orden de  
30 18 de Noviembre de 1935).

100972

- 3 -  
1170521



1 Pasando a describir el objeto de la invención por  
 la cual se solicita el presente privilegio de Modelo de Uti-  
 lidad se hace constar que la finalidad de la idea que vamos  
 a describir es proporcionar al mercado y al público en gene-  
 5 ral un tren transportador de frutos, concebido con objeto -  
 de presentar a su tren transportador constituido por una se-  
 rie de rodillos libres, dispuestos entre cadenas paralelas  
 de arrastre, las cuales en su movimiento de traslación que-  
 dan situados bajo el campo de acción de un dispositivo lim-  
 piador, constituido por al menos dos cepillos cilindricos ,  
 10 sobre los que actuan sendas boquillas nebulizadoras de agua  
 o disoluciones adecuadas a presión.

En tal sentido el tren limpiador de frutos que se  
 solicita, viene caracterizado esencialmente porque está cons-  
 tituido por al menos dos cepillos cilindricos rotativos de  
 15 gran diametro, dispuestos horizontal y paralelamente, sobre  
 los cuales existen alineaciones de boquillas nebulizadoras  
 de una conducción de agua o disoluciones adecuadas a presión,  
 cuyas boquillas estan inclinadas respectivamente a favor del  
 20 giro de dichos cepillos, estando amparados tanto los cepillos  
 como las boquillas por una carcasa a modo de tunel de paso -  
 de un tren transportador continuo del fruto, el cual está -  
 constituido por una serie de rodillos libres dispuestos trans-  
 versalmente entre cadenas paralelas de arrastre, presentando  
 25 cada rodillo en sus extremos discos de mayor diametro que -  
 apoyándose en guias colaterales cogen rotación en el campo -  
 de dicho tunel; estando este último cerrado sobre el tren -  
 transportador por cortinas flexibles que ceden al paso del  
 fruto.

30 Con objeto de aclarar gráficamente la idea que se



170521

1 describe se acompaña a esta memoria, como parte integrante  
de la misma, un juego de dibujos en los que se representa -  
lo siguiente:

5 La figura 1ª corresponde a una vista esquemática  
del tren limpiador de frutos, el cual está constituido por  
al menos dos cepillos cilindricos -1- sobre los que estan  
combinadas sendas boquillas nebulizadoras -2- de agua o di-  
soluciones adecuadas a presión, estando a su vez todo el con-  
junto descrito recubierto por la carcasa -3-, la cual actua  
10 como tunel de paso del tren transportador de fruto -4-, cons-  
tituido por una serie de rodillos libres -5-, quedando a -  
su vez cerrado el mencionado tunel sobre el tren transporta-  
dor, por cortinas flexibles -6- que ceden el paso del fruto  
referenciado esquemáticamente por -7-.

15 La figura 2ª corresponde a una vista esquemática  
de la disposición de uno de los rodillos libres -5-, los -  
cuales presentan respectivamente en sus extremos sendos dis-  
cos -8-, operativamente situados para apoyarse en guías cola-  
terales -9-, siendo el arrastre de los rodillos mediante ca-  
20 denas dispuestas en los ejes -10-.

De la descripción de los dibujos que antecede se  
deduce practicamente la constitucion y el funcionamiento -  
del objeto de la invención, que es como sigue:

25 El fruto -7- transportado por el tren -4- se in-  
troduce venciendo la flexibilidad de las cortinas -6- en el  
tunel formado por la carcasa -3-, quedando dispuesto bajo -  
la acción de los cepillos cilindricos rotativos -1-, los -  
cuales reciben a presión agua o disoluciones apropiadas, por  
medio de las boquillas nebulizadoras -2-, las cuales estan  
30 dispuestas inclinadamente a favor del giro de los menciona-

1170521



1 dos rodillos -1-, estando encargados los mismos de la limpieza del fruto -7-.

5 No se considera necesario hacer más extensa esta descripción para que cualquier persona perita en la materia comprenda perfectamente la idea que se desea patentar, así como las ventajas que de su realización industrial han de derivarse, y que brevemente aludidas en su puntos más señalados son las siguientes:

10 1ª.- Sencillez de fabricación, por cuanto que los elementos constitutivos del tren limpiador de frutos se elaboran a través de un proceso simplificado, en cuanto a fases operativas, que es determinante de costos muy asequibles en general.

15 2ª.- Facilidad de montajes, gracias a la organización de los elementos constitutivos del tren limpiador de frutos, que permite un acoplamiento rápido entre piezas, practicable por mano de obra no especializada, lo que se traduce en ahorros importantes de tiempo y energía, y

20 3ª.- Novedad funcional, determinada por la disposición en el tren transportador de frutos, de un dispositivo limpiador de los mismo, que constituye un avance importante en la técnica aplicada a la fabricación de maquinaria para la limpieza de frutos, por lo que es evidente que el Modelo solicitado adquiere una utilidad practica singular por el -  
25 beneficio o efecto nuevo que aporte a la función a que se destina.

30 Por todo ello, y para evitar posibles imitaciones se presenta esta solicitud, pidiendo la explotación exclusiva de la idea descrita, de acuerdo con las consideraciones y puntos que se desean reivindicar, que se concretan en las páginas siguientes:

| 170521 |



1  
5  
10  
15  
20  
25  
30

Hecha la descripción a que se refiere la memoria que antecede, es preciso insistir en que los detalles de realización de la idea expuesta, pueden variar, es decir, que pueden sufrir pequeñas alteraciones, basadas siempre en los principios fundamentales de la idea, que son en esencia los que quedan reflejados en los párrafos de la descripción hecha. En efecto, el Artículo 48 del Estatuto vigente sobre Propiedad Industrial, establece como no patentables, en su apartado tercero, "los cambios de forma, dimensiones, proporciones y materias de un objeto ya patentado" fijando así el criterio del legislador en el sentido de que patentada una idea que pueda dar lugar a una realidad práctica e industrializable, nadie podrá apoyarse en ella para, a pretexto de haber introducido ligeras modificaciones, presentarla como nueva y propia.

Este principio, en cuanto al alcance de la protección del objeto patentado se refiere, se halla confirmado por numerosas Sentencias del Tribunal Supremo, y entre ellas, como más terminantes, en las de fechas 16 de octubre de 1954, 23 de enero de 1959, 20 de marzo de 1964 y otras.

Establecido el concepto expresado, en cuanto a la amplitud que debe darse a la protección solicitada, se redacta a continuación la Nota de Reivindicaciones, de acuerdo con lo que se establece en el último párrafo del apartado tercero del Artículo 100 de la Ley, sintetizando así las novedades que se desean reivindicar:

NOTA DE REIVINDICACIONES

En resúmen, el privilegio de explotación exclusiva que se solicita, recaerá sobre las reivindicaciones siguientes:

1770521



1                    1ª.- TREN LIMPIADOR DE FRUTOS, caracterizado esen-  
cialmente porque está constituido por al menos dos cepillos  
cilindricos rotativos de gran diametro, dispuestos horizontal  
y paralelamente, sobre los cuales existen alineaciones de  
5                    boquillas nebulizadoras de una conduccion de agua o disolu-  
cion adecuada a presion, cuyas boquillas estan inclinadas  
respectivamente a favor del giro de dichos cepillos, estan  
do amparados tanto los cepillos como las boquillas por una  
carcasa a modo de tunel de paso de un tren transportador con-  
tinuo del fruto, el cual está constituido por una serie de  
10                    rodillos libres dispuestos transversalmente entre cadenas -  
paralelas de arrastre, presentando cada rodillo en sus ex-  
tremos discos de mayor diametro que apoyándose en guias co-  
laterales cogen rotación en el campo de dicho tunel, estan  
15                    do este último cerrado sobre el tren transportador por cor-  
tinas flexibles que ceden al paso del fruto.

2ª.- Se reivindica por último, como objeto sobre  
el que ha de recaer el Modelo de Utilidad que se solicita  
" TREN LIMPIADOR DE FRUTOS ".

20                    Todo conforme queda descrito y reivindicado en  
la presente memoria, que consta de sietepáginas mecanogra-  
fiadas y dibujos que se acompañan.

Madrid, 2 Julio de 1.971

25                    BERNARDO UNGRIA  
P.P.

30



fig. 1ª

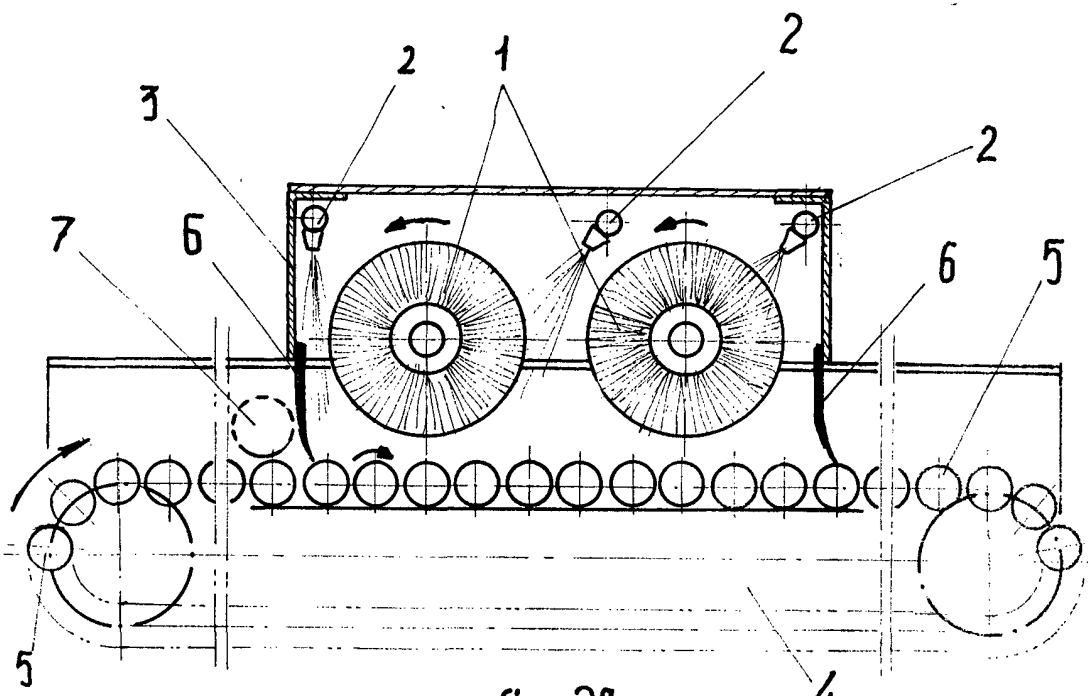
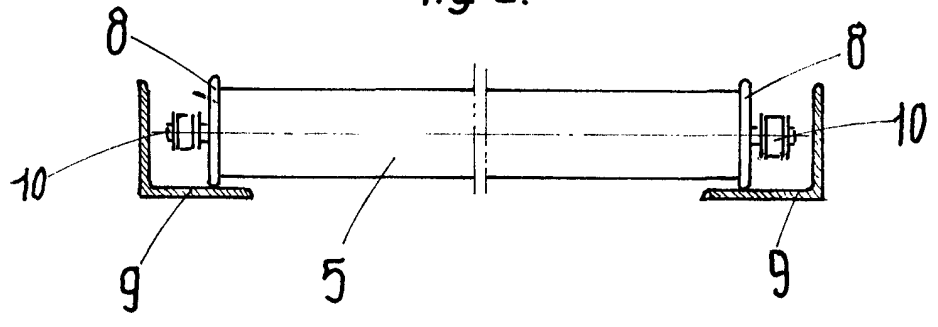


fig 2ª



**ESCALA VARIABLE**

Madrid, 2 de julio

de 19 71

**BERNARDO UNGRIA**

P. P.