

11-10-972



1170501

SECCION TECNICA
CLASIFICACION I. P. C.
CLASE <u>F 16</u>
SUBCLASE <u>J</u>

MEMORIA DESCRIPTIVA

Correspondiente a la solicitud de registro de Modelo de Utilidad que por veinte años se reivindica para España a favor de Don Arístides MAUREL TOMAS, de nacionalidad española, domiciliado en Zaragoza, Camino de la Almozara, s/nº., - - - - -

p o r

"UN COLLARIN DE DOBLE EFECTO"

=====

Se reivindica la protección jurídica prevista en el vigente Estatuto sobre Propiedad Industrial para un collarín de doble efecto, cuya novedad con relación a cuanto se ha practicado en la materia hasta el momento presente, le hace acreedor del privilegio de explotación ex



clusiva que preceptúa el mencionado cuerpo legal.

10 En efecto, se trata de proteger una nueva concepción constructiva aplicada a los collarines de doble efecto que presenta la ventaja frente a lo conocido de ser aplicable indistintamente en montajes interiores y exteriores en cilindros hidráulicos y/o neumáticos de alta presión.

15 El collarín que se preconiza ha sido diseñado con el fin de evitar el riesgo de agripamiento eliminando roces de partes metálicas, tal como sucede entre el pistón y cilindro. Sustituye con ventaja a las tradicionales juntas tóricas o collarines de simple efecto de tipo convencional, en los que se produce dicho roce entre los órganos del cilindro; y aún a pesar de la pericia técnica
20 en el montaje de las juntas tóricas, no es posible eliminar los agripamientos por desplazamiento de las posiciones relativas entre émbolo y cilindro.

25 En virtud del diseño y constitución de los elementos componentes del collarín de doble efecto reivindicado en la presente protección registral, es posible conseguir presiones considerables, ya que por formar el collarín en cuestión un bloque muy compacto, se logra un notable incremento en la resistencia a la presión, con relación a las conocidas juntas tóricas, con las que no ha
30 sido posible alcanzar hasta la fecha tales límites.

35 En las dos hojas de planos que se acompaña aparece representado un posible caso de ejecución real del objeto reivindicado a modo de simple enunciación, y sin carácter limitativo alguno dentro de las posibles variantes que los detalles accidentales del objeto podrán revestir



en cada caso en orden a sus equivalencias técnicas.

La hoja primera de dichos planos comprende una vista en planta de un conjunto (Figura 1) y una sección vertical por un diámetro del mismo con sus tres elementos montados en disposición de uso (Figura 2).

En la hoja segunda se muestra una planta de uno de los anillos, de que consta el collarín (Figura 3) y una sección vertical de un despiece por uno de sus diámetros (Figura 4).

Haciendo referencia a la numeración dada a los diversos elementos y piezas que componen el objeto de la presente protección, seguidamente se expone su construcción detallada y características del mismo.

Se trata de un conjunto compuesto por dos piezas axiales -1- y un núcleo central -2- que es el collarín de doble efecto propiamente dicho.

Este elemento -2- podrá estar fabricado con materiales diversos y entre ellos, por ejemplo, con una materia textil apropiada al fin propuesto y caucho sintético o material similar.

Las piezas -1- están constituidas por un anillo de nylon o cualquier otro material igualmente apropiado.

Estos anillos -1- están diseñados para realizar su unión al elemento -2- por medio de un dispositivo que comprende una valona- 3- arbitrada en la cara inferior de los primeros y unas muescas -4- en los bordes superior e inferior- del segundo de los componentes mencionados. Merced a tal disposición, las valonas de los anillos encajan ajustadamente en sus respectivas muescas del núcleo quedando los tres elementos unidos rígidamente entre sí. Las

11:10:37

170501

2 JUL. 1971



- 4 -

entalladuras -4- ofrecen sección troncocónica a fin de determinar la apertura por ensanchamiento de los labios de los anillos (Figs. 2 y 4).

70

La zona inferior -5- de estas piezas -1- sirve de apoyo al acoplamiento metálico del pistón, actuando el labio exterior como elemento de protección, evitando el roce metálico y en consecuencia, el agripamiento.

75

El cuerpo de la pieza -2- presenta dos zonas centrales abultadas -interior y exterior- las cuales determinan la hermeticidad entre pistón y cilindro, siendo a tal fin la parte central exclusivamente de caucho para obtener mayor flexión, mientras que las partes exteriores serán textiles al objeto de fortalecer y dar mayor resistencia en el trabajo al elemento -2-.

80

Por último, las piezas -1- se encuentran seccionadas en un punto cualquiera de su circunferencia -7- (Figs. 1 y 3) cuyo corte actúa del mismo modo que ocurre en los segmentos convencionales.

85

No obstante lo anteriormente indicado, se hace la expresa salvedad de que los detalles accidentales de forma, tamaño y materiales utilizados en su construcción, podrán ser objeto de alteración sin que tal modificación desvirtúe la esencialidad que queda resumida en la siguiente:

90

N O T A

EN RESUMEN: El presente Modelo de Utilidad que por veinte años se solicita para España, ha de recaer sobre las siguientes reivindicaciones:

95

1ª.- "UN COLLARIN DE DOBLE EFECTO", caracterizado esencialmente por estar constituido por tres anillos, siendo



100 el central un núcleo provisto de un vientre en sus dos
caras -interior y exterior- y de una muesca a lo largo
de sus bordes -superior e inferior- estando dichas mues-
cas destinadas a recibir las correspondientes valonas de
que están provistas las caras inferiores de los otros dos
anillos gemelos componentes del collarín, merced a cuya
disposición machembrada se realiza la unión y montaje de
dichos tres anillos.

105 2ª.- "UN COLLARIN DE DOBLE EFECTO", según la reivindica-
ción anterior, caracterizado por la previsión de una zo-
na interior rebajada en la cara superior de los dos cita-
dos anillos gemelos, cuya zona sirve de encaje y apoyo
al acoplamiento metálico del pistón.

110 3ª.- "UN COLLARIN DE DOBLE EFECTO", según las reivindica-
ciones anteriores, caracterizado porque los dos citados
anillos gemelos están seccionados en un punto cualquiera
de su circunferencia:

115 4ª.- Por último, se reivindica como objeto sobre el que
ha de recaer la protección que por veinte años se solici-
ta para España,

p o r

"UN COLLARIN DE DOBLE EFECTO"

120 Todo conforme queda expresado en la presente memoria
descriptiva que consta de cinco folios mecanografiados a
una sola cara y dos hojas de planos que se acompañan.

Madrid, 2 JUL. 1971

P. A. P.
PEDRO FELIU MAÑA
P. R.

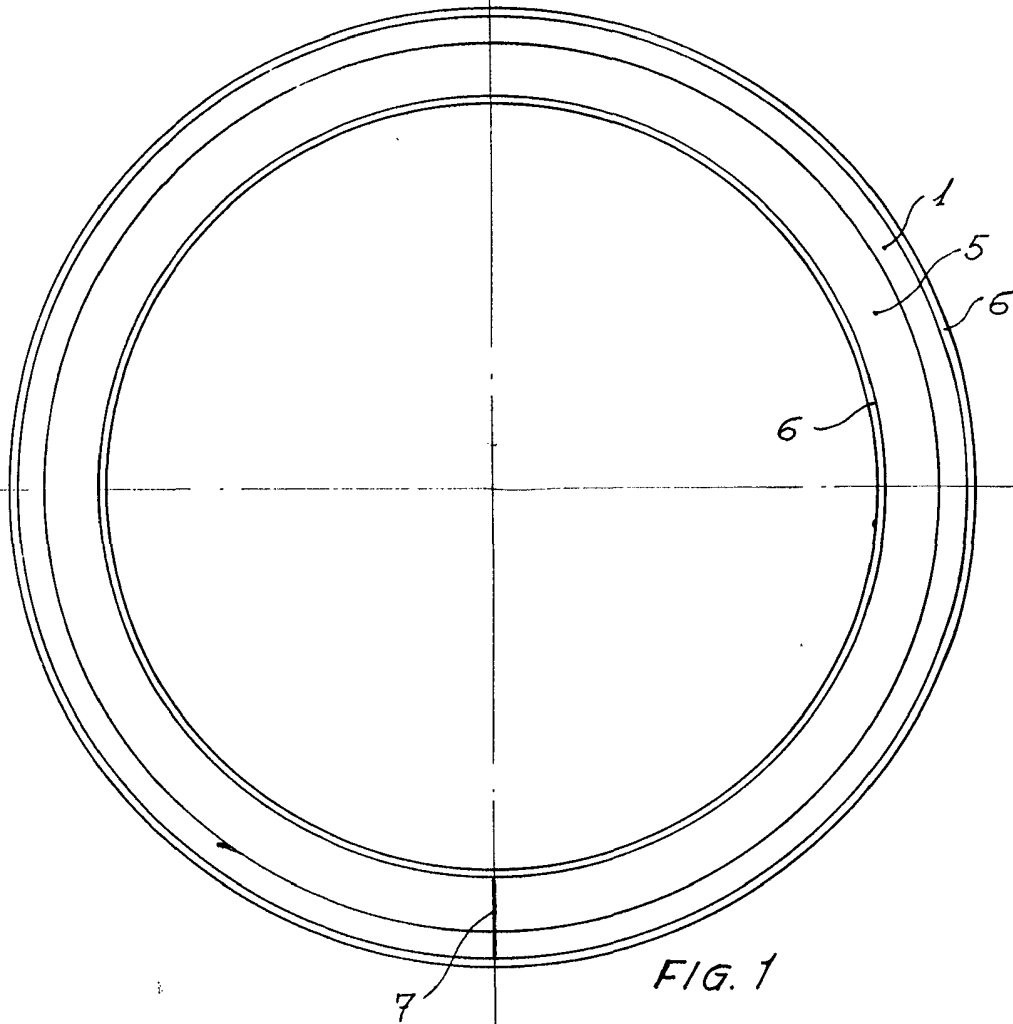


FIG. 1

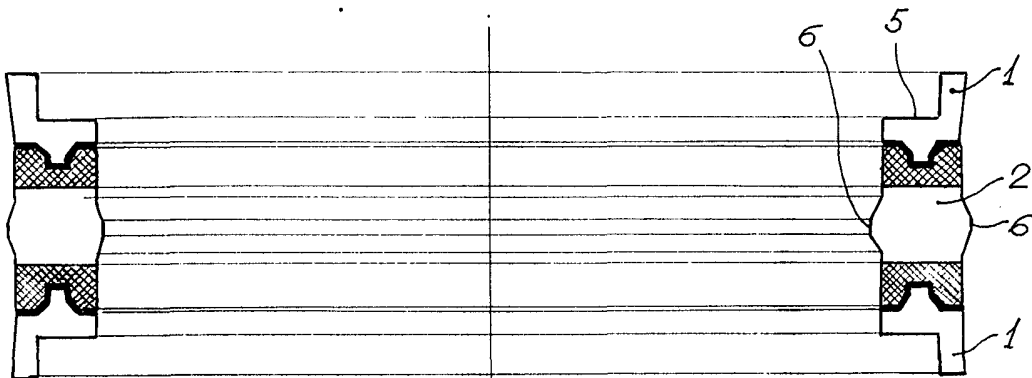


FIG. 2

ESCALA VARIABLE
MADRID
FED. INT. P. B.
R. B.

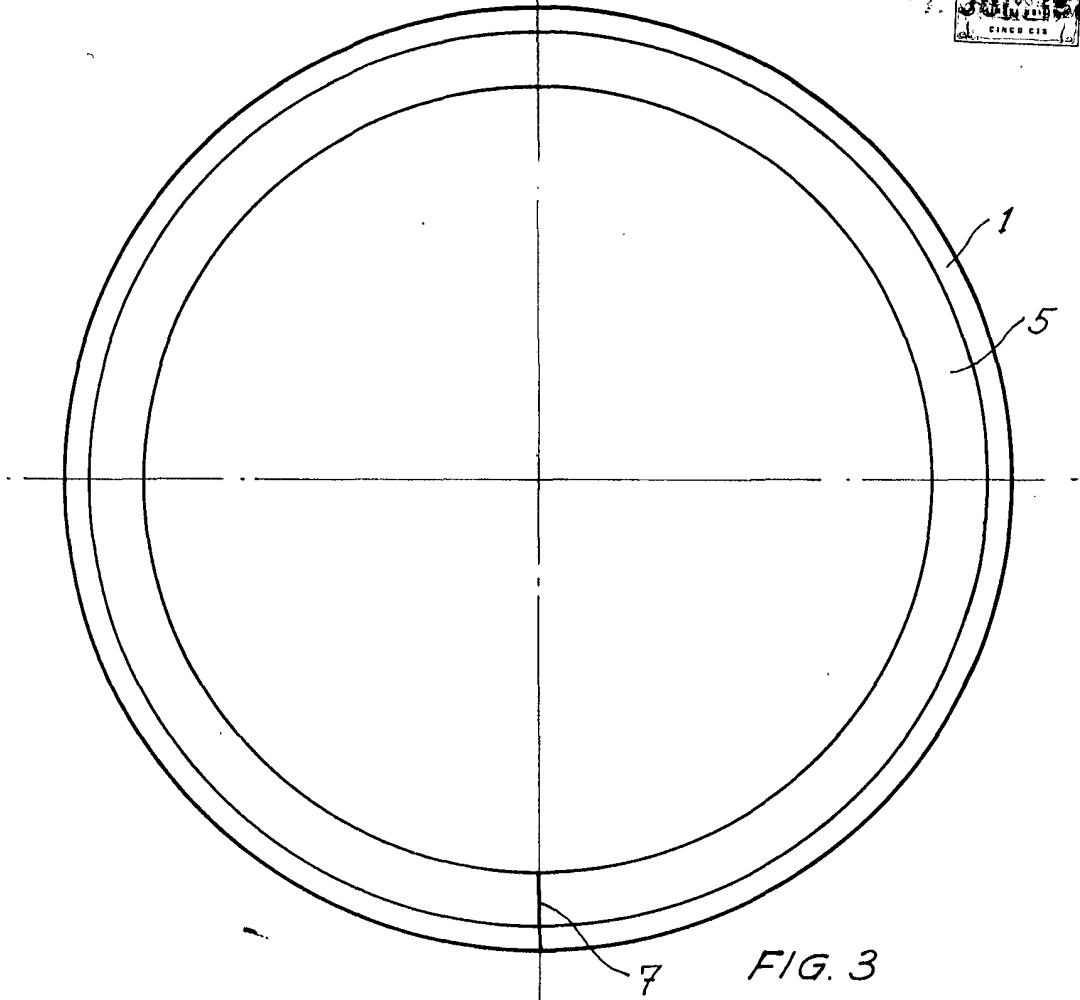


FIG. 3

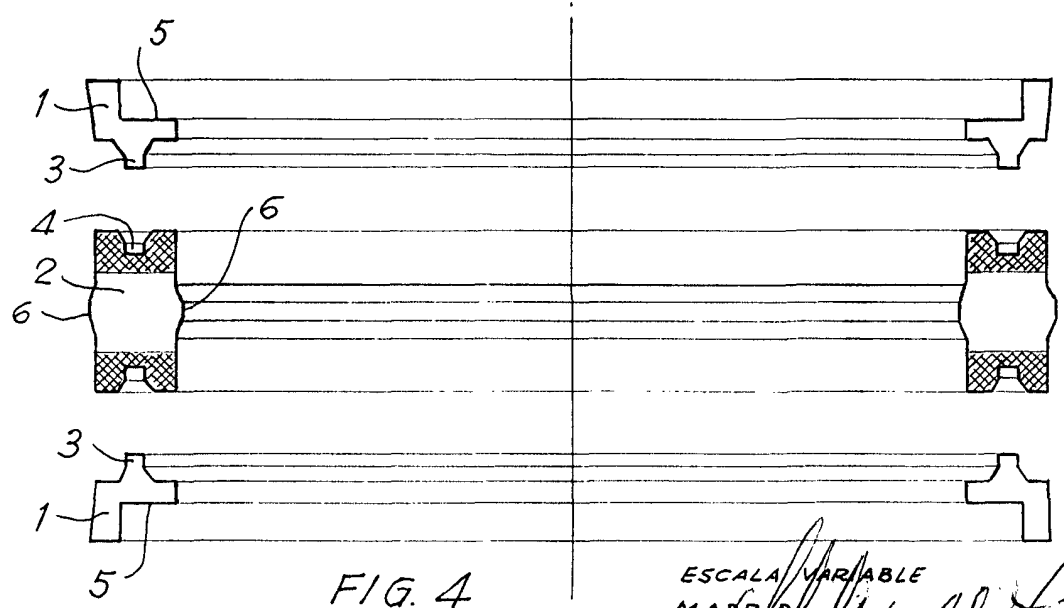


FIG. 4

ESCALA VARIABLE
MADRID