

170481



1971

Int. Cl.²: G 01 F

M O D E L O
 D E
 U T I L I D A D

por "DISPOSITIVO PARA CONTROL DE CONSUMO EN BOMBONAS DE GAS", a favor de DON FLORENCIO POL COSTA y DON FLORENCIO POL PARERA, ambos de nacionalidad española, con domicilio en SAN PEDRO DE PREMIA (Barcelona) Urbanización Maria Rosell.

= . =

MEMORIA DESCRIPTIVA

El presente modelo de utilidad se refiere a un dispositivo para control de consumo en bombonas de gas.

Mas concretamente, en la invención se ha ideado un dispositivo destinado preferentemente para uso doméstico y que tiene como misión indicar sobre una escala graduada o similar, la pérdida de peso sufrida por la bombona de gas licuado, como consecuencia del consumo del mismo.

El dispositivo está integrado en esencia por un tubo vertical sustentado por una peana, cuyo tubo presenta en su parte superior una placa dotada de escala graduada



o similar, recorrida por una aguja indicadora que se desvia entre dos puntos de máximo y mínimo, relativos al peso de la bombona en lleno y en vacío.

5. La aguja antedicha está conectada a un estribo móvil verticalmente, sobre el que descansa la bombona, siendo dicho estribo requerido hacia arriba por un resorte que trabaja a la compresión y que tiene tendencia a mantener al estribo aplicado contra un tope superior.

10. El propio peso de la bombona al descansar sobre el estribo, vence la resistencia del resorte y obliga al giro de la aguja desviándola hacia el punto máximo de la escala. A medida que se produce el consumo del gas, el peso total de la bombona disminuye, ofreciendo menos oposición al muelle de llamada, por lo cual el estribo asciende y en consecuencia la aguja sufre un desvío previsto sobre la escala, que indica el consumo producido.

15. Según lo descrito, es posible apreciar a simple vista el grado de consumo de la bombona y la cantidad de gas disponible, pudiéndose prever el momento en que dicha bombona estará vacía, evitándose desagradables sorpresas.

20. Con el fin de facilitar la explicación, se acompaña a la presente memoria descriptiva de una lámina de dibujos en la que se ha representado un caso de realización que se cita a título de ejemplo.

25. En los dibujos:

La figura 1, representa una sección en alzado del dispositivo, según el modelo.

La figura 2, es una vista en perspectiva del conjunto.

170481



Haciendo referencia a las figuras, se aprecia en su realización un dispositivo para el control de consumo de las bombonas de gases licuados, especialmente de uso doméstico, integrado dicho dispositivo por un pie de sustentación

5. -1-, para una columna tubular -2-, dotada en su parte superior de una escala o similar -3-, sobre la que se desvía la aguja -4-, con eje de giro -5- y vinculada a la varilla -6-, que está conectada por su otro extremo al talón -7- de un estribo -8-, sobresaliente a través de la ranura -9- y móvil a lo largo de la misma.

10.

El talón -7-, es requerido por un resorte -10-, fijado por un extremo en el pasador superior -11- y por el opuesto en el propio talón -7-, por el punto -12-.

En el talón -7- se han previsto ruedas de roce

15. -13- y -14-.

El modelo, dentro de su esencialidad, puede ser llevado a la práctica en otras formas de realización que difieran en detalle de la indicada a título de ejemplo en la descripción y a las cuales alcanzará igualmente la protección que se recaba. Podrá, pues, construirse en cualquier

20. forma y tamaño, con los materiales mas adecuados, por quedar todo ello comprendido en el espíritu de las reivindicaciones.

= . . =

NOTA

Descrito el objeto y utilidad de la presente invención, lo que se declara como no divulgado ni practicado

25. en España, comprende las siguientes reivindicaciones.

000000

= 4 =

170481



- 5. 1.- Dispositivo para control de consumo en bombonas de gas, caracterizado esencialmente por el hecho de estar constituido por un tubo vertical con peana de sustentación, cuyo tubo presenta en su parte superior un cartel portador de una referencia de máximo y mínimo entre las cuales se desvía una aguja conectada a través de varilla con el talón de un estribo móvil axialmente a lo largo de una ranura del tubo, cuyo talón es requerido por un resorte dellamada que tiene tendencia a mantener a dicho estribo
- 10. contra un tope elevado, definido por el extremo superior de la ranura de deslizamiento, de manera que cuando dicho estribo soporta el peso de la bombona, desciende en una cuantía relativa al peso de ésta, el cual queda indicado por el desvío que sufre la aguja.
- 15. 2.- Dispositivo para control de consumo en bombonas de gas.

Según se describe y reivindica en la presente memoria descriptiva que consta de 4 páginas foliadas y escritas a máquina por una sola de sus caras y acompañadas de los dibujos reglamentarios.

Madrid, a **52 JUL. 1971**

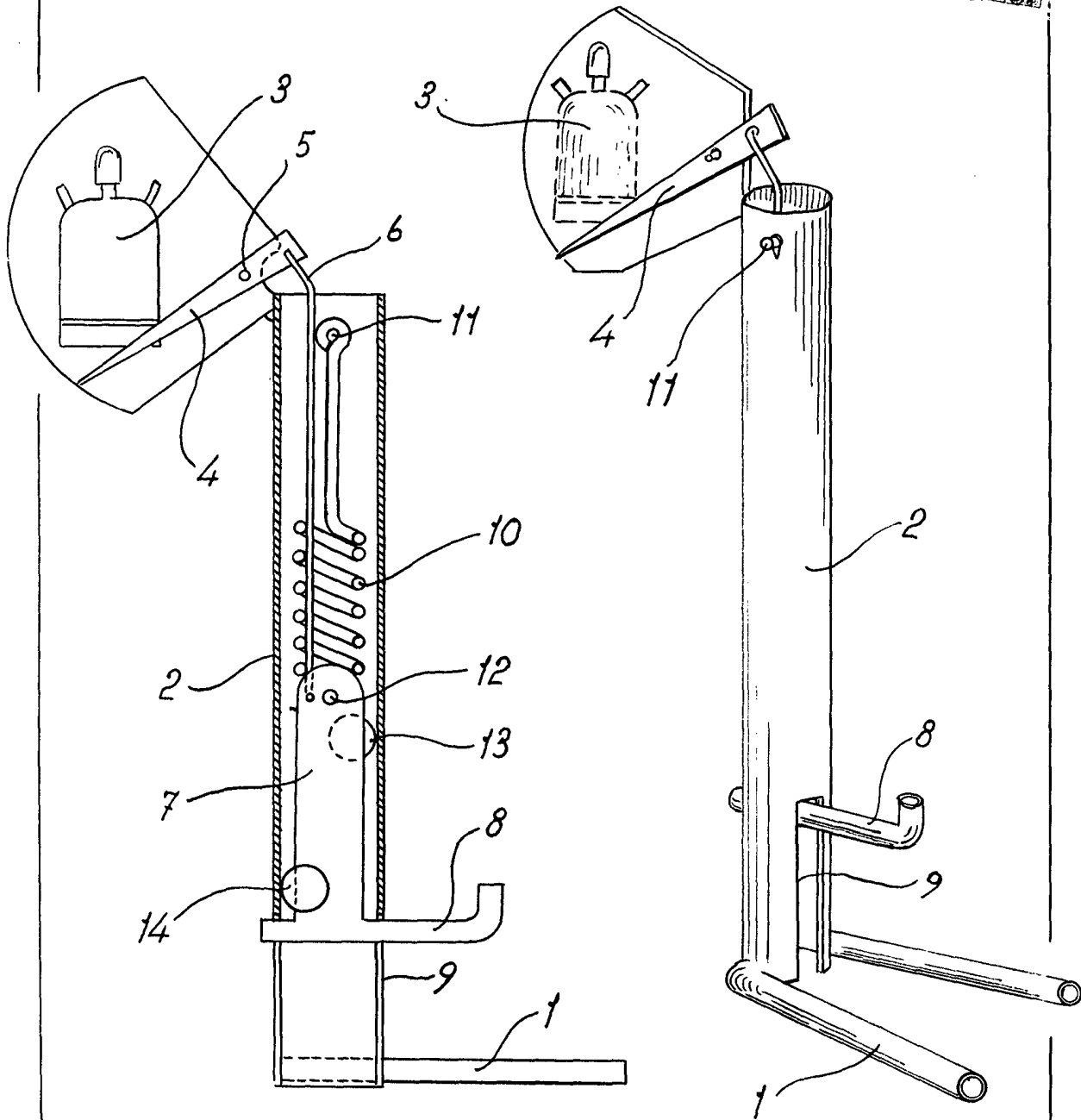
p.a.

JAIMÉ ISERN

[Handwritten signature]

Fig. 1

Fig. 2



Madrid, a 2 Jul. 1971

p.o. *[Signature]*