

000000

(Microfilm) 170461

170461



SEC. DE ECONOMIA
CLASIFICACION DE
CLASE A47
SUBCLASE 222

MEMORIA DESCRIPTIVA

correspondiente a la solicitud de concesión de un...

MODELO DE UTILIDAD

SOLICITANTE: DON JUAN SENENT SANCHIS

RESIDENCIA: Avenida Dos de Mayo, 16

ALDAYA (Valencia)

ENUNCIADO: "ARMARIO CONTENEDOR DE PAN PERFECCIONADO".

Prioridad: Patente n.º del

ML.

170461



1 El Estatuto vigente sobre Propiedad Industrial, de
26 de Julio de 1929, en su texto refundido publicado el 30
de Abril de 1930, establece los caracteres de patentabili-
5 objeto obtener ventajas sobre lo ya conocido, admitiendo
por consiguiente como patentables, las nuevas máquinas, a-
paratos, instrumentos, procesos de fabricación, etc. La am-
plitud de conceptos previstos como patentables, ha llevado
al legislador a aclarar (Artº. 46) que la enumeración con-
10 tenida en dicho cuerpo legal es puramente enunciativa y no
limitativa, haciéndola extensiva incluso a los descubrimien-
tos de tipo científico (Artº. 47).

El Decreto de 26 de Diciembre de 1947, recogiendo
la Orden de 18 de Noviembre de 1935, confirma el criterio
15 legal de que también serán patentables los instrumentos, ob-
jetos, o partes de los mismos, que aporten a la función a
que son destinados, un beneficio o efecto nuevo, y en defi-
nitiva que constituyan una mejora sustancial sobre lo ante-
riormente conocido.

20 Pues bien, a tenor de lo expuesto, y en base al ar-
ticulado que recoge los conceptos expresados, debe conside-
rarse, que la invención a que se refiere la presente memo-
ria, constituye una novedad industrial, con características
y ventajas que la hacen merecedora del privilegio de explo-
25 tación exclusiva que por ella se solicita, premiando así
los méritos de quien aporta a la industria del país una me-
jora efectiva y precisamente comprendida entre las enuncia-
das por la Ley como patentables. (Arts. 46 y 47 en relación
con el 171, en su nueva redacción afectada por la Orden de
30 18 de Noviembre de 1.935).



170461

1 Pasando a describir el objeto de la invención por
la cual se solicita el presente privilegio de Modelo de Uti-
lidad se hace constar que la finalidad de la idea que vamos
a describir es proporcionar al mercado y al público en gene-
5 ral un armario contenedor de pan perfeccionado, concebido -
con objeto de presentar una puerta basculante, que con la -
ayuda de un resorte, tiende a ocupar una posición cerrada --
permanente, cuando ha cesado la presión manual que la mantie
ne abierta.

10 En tal sentido el armario contenedor de pan que --
se solicita, siendo del tipo integrado por una caja parale-
lepipedica abierta por su frente, se caracteriza esencialmen-
te porque el aludido frente abierto incorpora una puerta de -
cierre basculante sobre aquella caja, a través de una bisagra
15 corrida inferior, comprendiendo la caja subsidiariamente un
resorte de actuación sobre la puerta, cuyo resorte en la aper-
tura de la misma resulta comprimido, mientras que el cese de
la tracción sobre aquella puerta determina el giro y recupe-
ración de esta última a su posición de cierre, bajo el empuje
20 del resorte.

Con objeto de aclarar gráficamente la idea que se
describe, se acompaña a esta Memoria, como parte integrante
de la misma, un juego de dibujos en los que se representa lo
siguiente:

25 La figura 1ª corresponde a una vista en perspectiva
del armario contenedor de pan solicitado, el cual está cons-
tituido por un cuerpo paralelepipedico -1-, que frontalmente
presenta una puerta basculante -2-, la cual posee un tirador
manual -3- y está fijado al cuerpo paralelepipedico -1- median
30 te la bisagra -4-. A su vez, dicha puerta -2- está combinada

170461



1 con un resorte -5-, el cual tiende a mantener cerrada la men-
cionada puerta -2-.

La figura 2ª corresponde a una vista de perfil del
armario contenedor de pan solicitado, a cuya vista se le ha
5 practicado una sección transversal con objeto de observar con
mayor detalle la disposición del resorte -5-, el cual ha si-
do fijado por medios convencionales -6- en el fondo del cuer-
po -1- constitutivo del armario.

De la descripción de los dibujos que antecede se -
10 deduce prácticamente la constitución y el funcionamiento del
objeto de la invención, que es como sigue:

Al ejercer una tracción manual sobre el tirador -3-
de la puerta -2-, la misma presenta un sentido de giro con -
respecto a la bisagra -4-, tendiendo a volver a su posición
15 primitiva cuando ha cesado la tracción manual, mediante la -
acción del resorte -5-.

No se considera necesario hacer más extensa esta -
descripción para que cualquier persona perita en la materia
comprenda perfectamente la idea que se desea patentar, así -
20 como las ventajas que de su realización industrial han de de-
rivarse, y que brevemente aludidas en sus puntos más señala-
dos son las siguientes:

1ª.- Sencillez de fabricación, por cuanto que los
elementos del armario contenedor de pan se elaboran a través
25 de un proceso simplificado, en cuanto a fases operativas, que
es determinante de costos muy asequibles en general.

2ª.- Facilidad de montaje, gracias a la organiza-
ción del armario contenedor de pan que permite un acoplamien-
to rápido entre piezas, practicable por mano de obra no espe-
30 cializada, lo que se traduce en ahorros importantes de tiempo

170461



1 y energía.

3^a.- Novedad funcional, determinada por presentar el armario contenedor de pan una puerta basculante que combinada con un resorte tiende a mantener permanentemente cerrado dicho armario.

5

Por todo ello, y para evitar posibles imitaciones, se presenta esta solicitud, pidiendo la explotación exclusiva de la idea descrita, de acuerdo con las consideraciones y puntos que se desean reivindicar, que se concretan en las páginas siguientes:

10

15

20

25

30

170461



1 Hecha la descripción a que se refiere la memoria
que antecede, es preciso insistir en que los detalles de
realización de la idea expuesta, pueden variar, es decir,
que pueden sufrir pequeñas alteraciones, basadas siempre
5 en los principios fundamentales de la idea, que son en esen-
cia los que quedan reflejados en los párrafos de la descrip-
ción hecha. En efecto, el Artículo 48 del Estatuto vigente
sobre Propiedad Industrial, establece como no patentables,
en su apartado tercero, "los cambios de forma, dimensiones,
10 proporciones y materias de un objeto ya patentado" fijando
así el criterio del legislador en el sentido de que paten-
tada una idea que pueda dar lugar a una realidad práctica
e industrializable, nadie podrá apoyarse en ella para, a
pretexto de haber introducido ligeras modificaciones, pre-
15 sentarla como nueva y propia.

Este principio, en cuanto al alcance de la protec-
ción del objeto patentado se refiere, se halla confirmado
por numerosas Sentencias del Tribunal Supremo, y entre -
ellas, como más terminantes, en las de fechas 16 de octubre
20 de 1954, 23 de enero de 1959, 20 de marzo de 1964 y otras.

Establecido el concepto expresado, en cuanto a la
amplitud que debe darse a la protección solicitada, se re-
dacta a continuación la Nota de Reivindicaciones, de acuer-
do con lo que se establece en el último párrafo del apar-
25 tado tercero del Artículo 100 de la Ley, sintetizando así
las novedades que se desean reivindicar:

NOTA DE REIVINDICACIONES

En resumen, el privilegio de explotación exclusi-
va que se solicita, recaerá sobre las reivindicaciones si-
30 guientes:

170461



1 1ª.- ARMARIO CONTENEDOR DE PAN PERFECCIONADO, que
siendo del tipo integrado por una caja paralelepípedica abier
ta por su frente, se caracteriza esencialmente porque el alu
5 dido frente abierto incorpora una puerta de cierre basculan-
te sobre aquella caja, a traves de una bisagra corrida infe-
rior, comprendiendo la caja subsidiariamente un resorte de -
actuación sobre la puerta, cuyo resorte en la apertura de la
10 misma resulta comprimido, mientras que el cese en la tracción
sobre aquella puerta determina el giro y recuperación de es-
ta última a su posición de cierre, bajo el empuje del resor-
te.

2ª.- Se reivindica por último como objeto sobre el
que ha de recaer el Modelo de Utilidad que se solicita "AR-
MARIO CONTENEDOR DE PAN PERFECCIONADO".

15 Todo conforme queda descrito y reivindicado en la
presente Memoria que consta de siete páginas mecanografiadas
y dibujos que se acompañan.

Madrid, 30 de Junio de 1.971

20 BERNARDO UNGRIA
P.P.

25

30

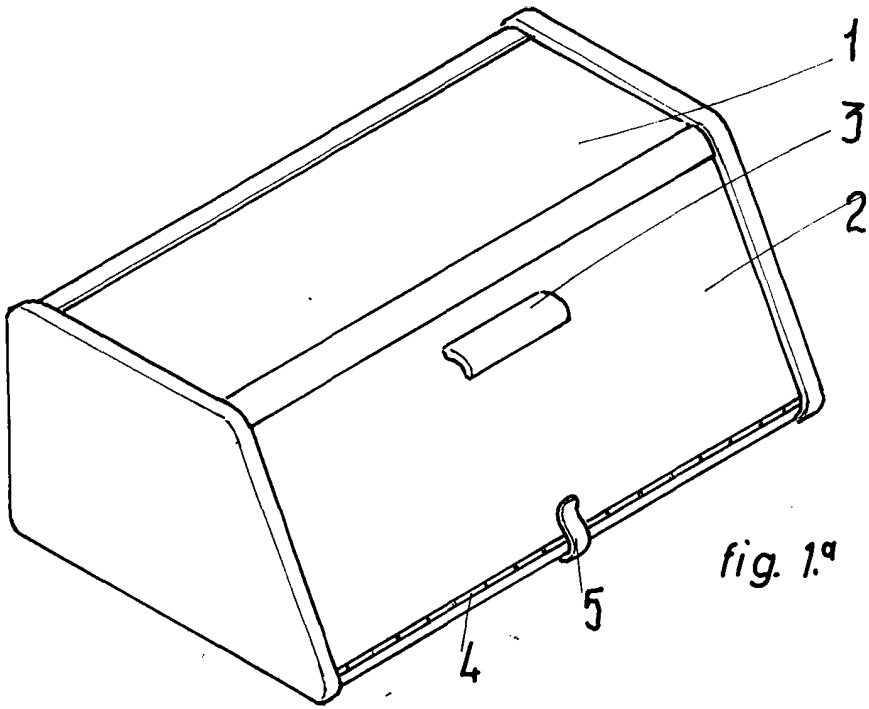


fig. 1ª

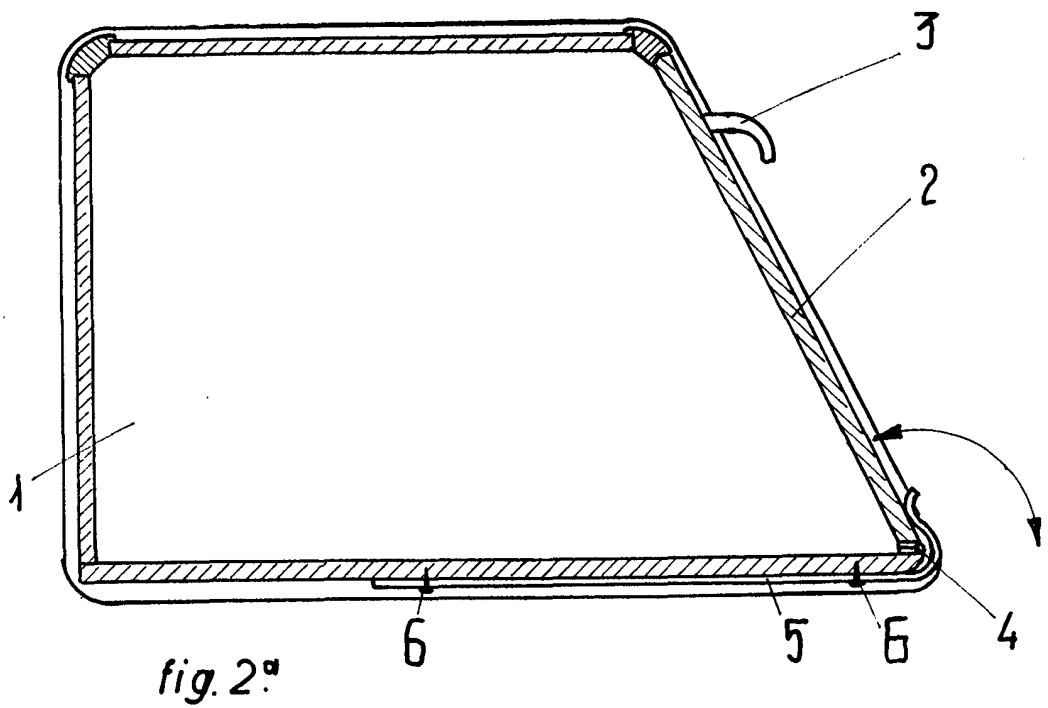


fig. 2ª

ESCALA VARIABLE

Madrid, 30 de junio de 1971

BERNARDO UNGRIA

P. P.